

Verfügbarkeit : Lieferbar



### Hauptmerkmale

Produktserie	OsiSense XM
Produkt oder Komponententyp	Elektronischer Druckschalter
Typ des Drucksensors	Druckgeber
Bezeichnung des Drucksensors	XMLP
Stromkreis Typ	Steuerkreis
Größe des Drucksensors	4 bar
Lokale Anzeige	Ohne
Kontrollierte Flüssigkeit	Frischwasser 0-125 °C Luft -15-125 °C Gas -15-125 °C Hydrauliköl -15-125 °C
Prozessanschluss	G 1/4"A (Stecker) entspricht DIN 3852-E
Elektrische Verbindung	1 Stecker M12 4-polig
Nennhilfsspannung [UH,nom]	5 V DC SELV, Spannungsgrenzen: 4,5-5,5 V
Leistungsaufnahme	< 5 mA
Typ des Ausgangssignals	Analog
Analoge Ausgangsfunktion	0,5-4,5 V, 3-drahtig
Menge pro Satz	Satz aus 1 Stück
Verpackungstyp	Individuell

### Zusatzmerkmale

Einstellbereich des Drucksensors	0-4 bar
Maximal zulässiger akzidentieller Druck	12 bar
Zerstörungsdruck	16 bar
Materialien in Kontakt mit Flüssigkeiten	Keramik Edelstahl AISI 316L Fluorkohlenstoff FPM
Betriebsart	Alle Positionen
Schutzfunktionen	Lastkurzschluss

## Verpolung

Elektromagnetische Verträglichkeit	1,2/50 µs Schockwellen-Störfestigkeitsprüfung entspricht EN/IEC 61000-4-5 - Teststufe 1 kV (f= 42 Ohm) Störfestigkeit gegen Magnetfelder entspricht EN/IEC 61000-4-8 - Teststufe 100 A/m (f= 50 Hz) Suszeptibilität gegen elektromagnetische Felder entspricht EN/IEC 61000-4-3 - Teststufe 10 V/m (f= 80...1000 MHz) Elektrische Funkentstörfestigkeitsprüfung entspricht EN/IEC 61000-4-4 - Teststufe 2 kV Abgestrahlte HF-Felder entspricht EN/IEC 61000-4-6 - Teststufe 10 V (f= 0,15-80 MHz) Elektrische Entladungsfestigkeitsprüfung entspricht EN/IEC 61000-4-2 - Teststufe 8 kV Luft, 4 kV Kontakt
Bemessungsstoßspannungsfestigkeit Uimp	0,5 kV
Reaktionszeit am Ausgang	<= 2 ms für 10-90 % bei Gesamtskala
Messgenauigkeit	+/- 0,5 % des Messbereichs
Genauigkeit	0.1 % of the measuring range
Empfindlichkeitsabweichung	+/- 0,02 % des Messbereichs/°K
Nullpunktabweichung	+/- 0,02 % des Messbereichs/°K
Langzeitstabilität	+/- 0,25 % des Messbereichs
Mechanische Lebensdauer	>= 10000000 Zyklen
Produktgewicht	0,075 kg
Durchmesser	26 mm
Länge	32.3 mm

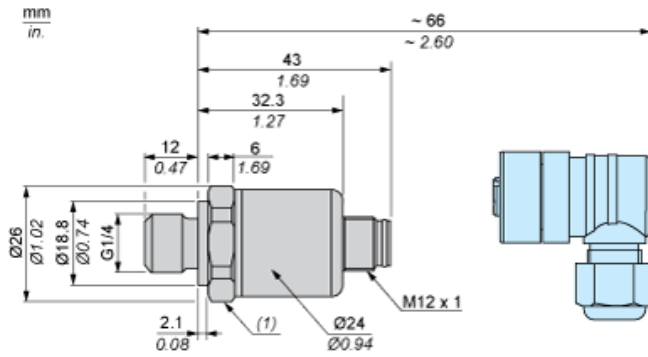
## Montage

Normen	EN/IEC 61326-2-3 NSF ANSI 61
Produktzertifizierungen	CE cULus RCM EAC
Umgebungstemperatur bei Betrieb	-30-85 °C
Umgebungstemperatur bei Lagerung	-50-100 °C
Vibrationsfestigkeit	20 gn (f = 10-2000 Hz) entspricht EN/IEC 60068-2-6
Stoßfestigkeit	100 gn für 11 ms entspricht EN/IEC 60068-2-27
Schutzart (IP)	IP65 entspricht EN/IEC 60529 IP67 entspricht EN/IEC 60529 IP69K entspricht DIN 40050

## Nachhaltigkeit

Grad der Umweltverträglichkeit	Green-Premium-Produkt
ROHS	Konform <a href="#">Schneider-Electric-Konformitätserklärung</a>
REACH	Produkt beinhaltet besorgniserregende Stoffe (SVHC) nicht über dem Schwellwert <a href="#">Produkt beinhaltet besorgniserregende Stoffe (SVHC) nicht über dem Schwellwert</a>
Umgebungsbedingungen Produkt	Verfügbar <a href="#">Produktumweltprofil</a>
Entsorgungshinweise	Keine spezifischen Recyclingtätigkeiten erforderlich

Abmessungen



(1) SW24 Anzugsmoment  $\leq 25$  N.m / 221 lb-in

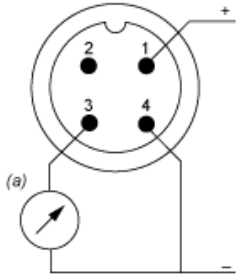
---

Anschluss und Schaltplan

---

Verdrahtungsplan

3-Draht-Technik (0-10 V)



(a) V Aus

---

Leistungskennlinien

---

Kennlinien

