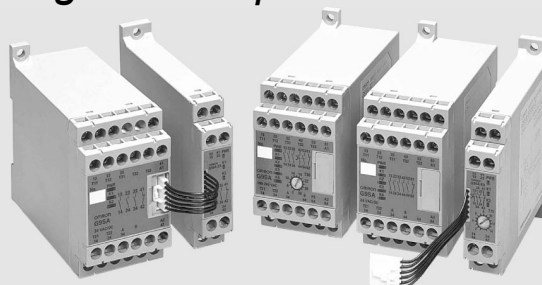


Modul bezpečnostního relé

G9SA

- K dispozici jsou čtyři různé moduly s montážní šířkou 45 mm: Modely s 3 bezpečnostními kontakty, 5 bezpečnostními kontakty a modely s 3 bezpečnostními kontakty a 2 bezpečnostními kontakty se zpožděním stavu VYP.
- Dále jsou k dispozici rozšiřující moduly s montážní šířkou 17,5 mm s 3 bezpečnostními kontakty a s 3 bezpečnostními kontakty se zpožděním stavu VYP.
- Řídicí jednotka s dvouručním ovládním (typ III C, EN 574)
- Jednoduché zapojení rozšiřujících modulů.
- U modelů se zpožděním stavu VYP lze zpoždění vypnutí nastavit v 15 krocích.
- Odpovídá bezpečnostním normám EN (certifikace BG)
- Certifikace UL a CSA.
- Všechny modely jsou vhodné pro montáž na DIN lištu a montáž pomocí šroubů.
- Vhodné pro výstupy PNP OSSD bezpečnostních čidel, F3SN, F3SH, F3S-B, F3S-TGR, F3SL

Série G9SA nabízí kompletní program kompaktních modulů.



Informace pro objednání

Bezpečnostní moduly

Hlavní kontakty	Pomocný kontakt	Počet vstupních kanálů	Jmenovité napětí	Model	Kategorie
3PST-NO	SPST-NC	Možnost použití 1 nebo 2 kanálů	24 VAC/VDC	G9SA-301	4
			100 až 240 VAC		
5PST-NO	SPST-NC	Možnost použití 1 nebo 2 kanálů	24 VAC/VDC	G9SA-501	
			100 až 240 VAC		

Bezpečnostní moduly se zpožděním stavu VYP

Hlavní kontakty	Kontakty se zpožděním vypnutí	Pomocný kontakt	Počet vstupních kanálů	Zpoždění vypnutí	Jmenovité napětí	Model	Kategorie
3PST-NO	DPST-NO	SPST-NC	1 kanál nebo 2 kanály k dispozici	7,5 s	24 VAC/VDC	G9SA-321-T075	Hlavní kontakty: 4 Kontakty se zpožděním vypnutí: 3
					100 až 240 VAC		
				15 s	24 VAC/VDC	G9SA-321-T15	
					100 až 240 VAC		
				30 s	24 VAC/VDC	G9SA-321-T30	
					100 až 240 VAC		

Poznámka: Zpoždění stavu VYP lze nastavit v 15 krocích:
 T075: 0,5; 1; 1,5; 2; 2,5; 3; 3,5; 4; 4,5; 5; 5,5; 6; 6,5; 7; a 7,5 s
 T15: 1; 2; 3; 4; 5; 6; 7; 8; 9; 10; 11; 12; 13; 14; a 15 s
 T30: 2; 4; 6; 8; 10; 12; 14; 16; 18; 20; 22; 24; 26; 28; a 30 s

Řídicí jednotka s dvouručním ovládáním

Hlavní kontakty	Pomocný kontakt	Počet vstupních kanálů	Jmenovité napětí	Model	Kategorie
3PST-NO	SPST-NC	2 kanály	24 VAC/VDC	G9SA-TH301	4 (IIIc, EN574)
			100 až 240 VAC		

Rozšiřující modul

Rozšiřující modul s připojením na G9SA-301, G9SA-501, G9SA-321 nebo G9SA-TH301.

Hlavní kontakty	Pomocný kontakt	Model	Kategorie
3PST-NO	SPST-NC	G9SA-EX301	4

Rozšiřující moduly se zpožděním vypnutí výstupu

Rozšiřující modul s připojením na G9SA-301, G9SA-501, G9SA-321 nebo G9SA-TH301.

Hlavní kontakt	Pomocný kontakt	Zpoždění vypnutí	Model	Kategorie
3PST-NO	SPST-NC	7,5 s	G9SA-EX031-T075	3
		15 s	G9SA-EX031-T15	
		30 s	G9SA-EX031-T30	

Poznámka: Zpoždění stavu VYP lze nastavit v 15 krocích:

T075: 0,5; 1; 1,5; 2; 2,5; 3; 3,5; 4; 4,5; 5; 5,5; 6; 6,5; 7; a 7,5 s

T15: 1; 2; 3; 4; 5; 6; 7; 8; 9; 10; 11; 12; 13; 14; a 15 s

T30: 2; 4; 6; 8; 10; 12; 14; 16; 18; 20; 22; 24; 26; 28; a 30 s

Kódování čísel modelů

G9SA--

1
2
3
4
5
6

1. Funkce

Bez označení: Nouzové vypnutí

EX: Rozšiřující modul

TH: Řídicí jednotka s dvouručním ovládáním

2. Konfigurace kontaktů (bezpečnostní výstup)

0: Žádná

3: 3PST-NO

5: 5PST-NO

3. Konfigurace kontaktů (zpoždění vypnutí výstupu)

0: Žádná

2: DPST-NO

3: 3PST-NO

4. Konfigurace kontaktů (pomocný výstup)

0: Žádná

1: SPST-NC

5. Konfigurace vstupu (pro G9SA-301/501/321)

Bez označení: Možnost použití 1 nebo 2 vstupních kanálů

6. Zpoždění vypnutí (max. doba zpoždění vypnutí)

Bez označení: Bez zpoždění vypnutí

T075: 7,5 sekundy

T15: 15 sekund

T30: 30 sekund

Technické údaje

Charakteristiky

Vstupní napájecí napětí

Položka	G9SA-301/TH301	G9SA-501	G9SA-321-T□
Napájecí napětí	24 VAC/VDC: 24 VAC, 50/60 Hz, nebo 24 VDC 100 až 240 VAC: 100 až 240 VAC, 50/60 Hz		
Rozsah napájecího napětí	85% až 110% jmenovitého napájecího napětí		
Spotřeba energie (viz poznámka)	24 VAC/VDC: max. 1,8 VA/1,7 W 100 až 240 VAC: max. 9 VA	24 VAC/VDC: max. 2,8 VA/2,6 W 100 až 240 VAC: max. 11 VA	24 VAC/VDC: max. 3,5 VA/3,3 W 100 až 240 VAC: max. 12,5 VA

Poznámka: Při připojení rozšiřujícího modulu se zvyšuje spotřeba energie o max. 2 VA/2 W.

Vstupy

Položka	G9SA-301/321-T□/TH301	G9SA-501
Vstupní proud (viz poznámka)	max. 40 mA	max. 60 mA

Poznámka: Při připojení rozšiřujícího modulu se zvyšuje vstupní proud o max. 30 mA.

Kontakty

Položka	G9SA-301/501/321-T□/TH301/EX301/EX031-T□
	Odporová zátěž ($\cos \phi = 1$)
Jmenovité zatížení	250 VAC, 5 A
Jmenovitý trvalý proud	5 A

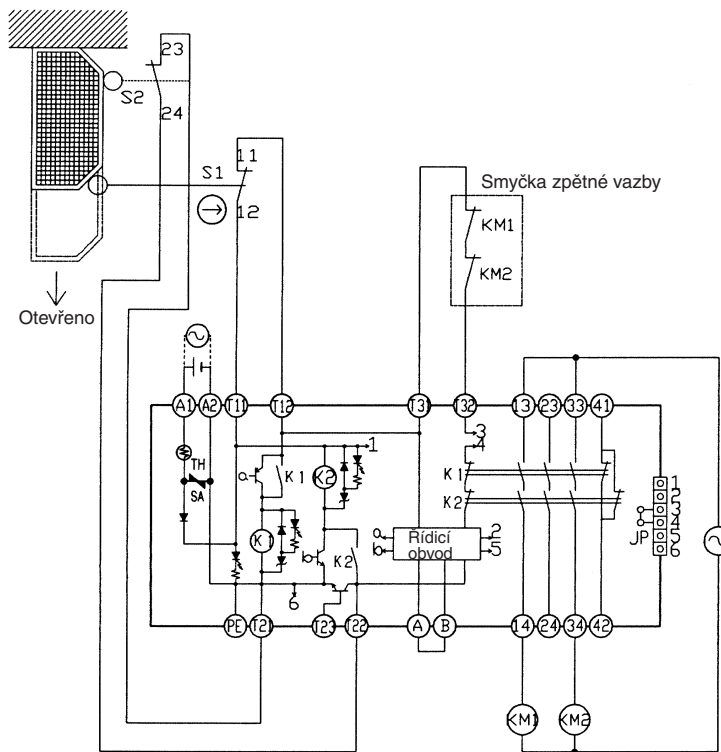
Charakteristiky

Položka	G9SA-301/TH301	G9SA-501/321-T□	G9SA-EX301/EX031-T□
Rezistence kontaktu (viz poznámka 1)	100 mΩ		
Operační čas	max. 30 ms (nezahrnuje čas odskoku kontaktů)		
Reakční doba (viz pozn. 2)	max. 10 ms (nezahrnuje čas odskoku kontaktů)		
Izolační odpor (viz poznámka 3)	min. 100 MΩ (při 500 V DC)		
Dielektrická pevnost	mezi různými výstupy	2 500 VAC, 50/60 Hz za 1 min	
	mezi vstupy a výstupy		
	mezi vstupním napájecím napětím a výstupy		
	mezi vstupním napájecím napětím a ostatními vstupy (jen u modelů s napájecím napětím 100 až 240 V)		
Odolnost proti vibracím	10 až 55 Hz, s dvojitou amplitudou 0,75 mm		
Odolnost proti rázům	Zničení	300 m/s ²	
	Selhání funkce	100 m/s ²	
Životnost	mechanická	min. 5 000 000 operací (při cca 7 200 operací/hod)	
	elektrická	min. 100 000 operací (při cca 1 800 operací/hod)	
Min. dovolené zatížení (referenční hodnota)	5 VDC, 1 mA		
Okolní teplota	Provozní: -25°C až 55°C (bez namrzání nebo kondenzace) Skladování: -25°C až 85°C (bez namrzání nebo kondenzace)		
Okolní vlhkost	Provozní: 35% až 85% Skladování: 35% až 85%		
Utahovací moment šroubových svorek	0,98 Nm		
Hmotnost (viz pozn. 4)	přibližně 210 g	přibližně 270 g	přibližně 130 g
Schválení podle norem	EN954-1, EN60204-1, EN574 (-TH301), UL508, CSA C22.2 č. 14		
EMV	EMI: EN55011 skupina 1 třída A EMS: EN50082-2 skupina 1		

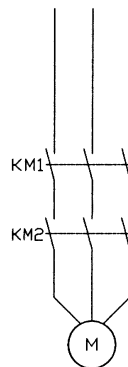
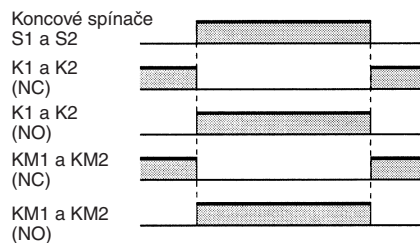
- Poznámka:**
1. Rezistence kontaktu byla měřena metodou poklesu napětí s 1 A při 5 VDC.
 2. Reakční doba je doba, potřebná pro rozpojení spínacích kontaktů po vypnutí napětí cívky.
 3. Izolační odpor byl měřen měřičem izolačního odporu 500 VDC na stejných místech jako dielektrická pevnost.
 4. Údaje pro hmotnost platí pro modely s napájecím napětím 24-VAC/VDC. Modely s napájecím napětím 100 až 240 VAC mají asi o 20 g vyšší hmotnost.

Příklady použití

G9SA-301 (24 VAC/VDC) s koncovým spínačem, dvoukanálovým vstupem a automatickým restartováním



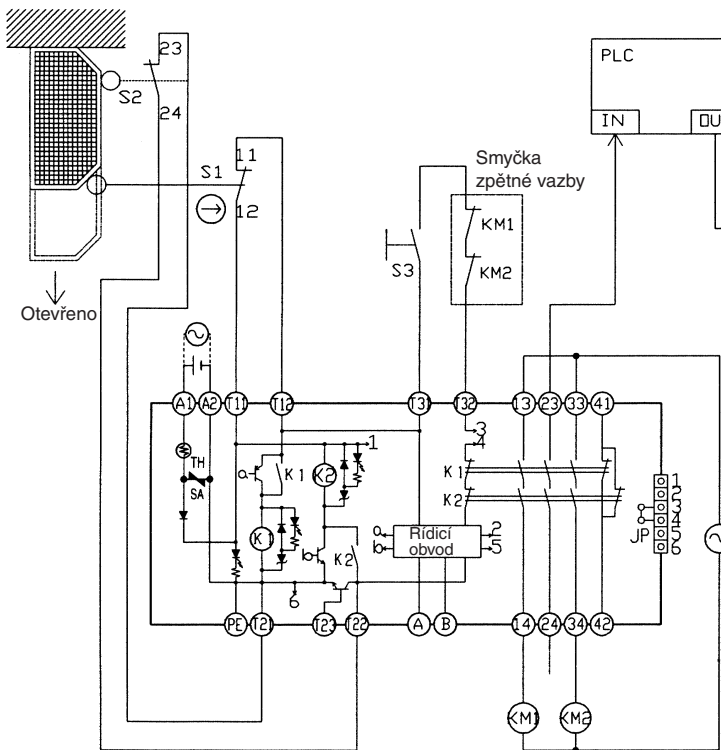
Časový diagram



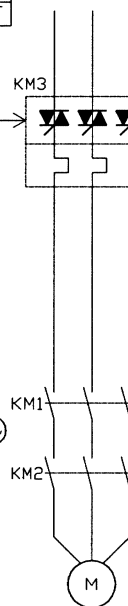
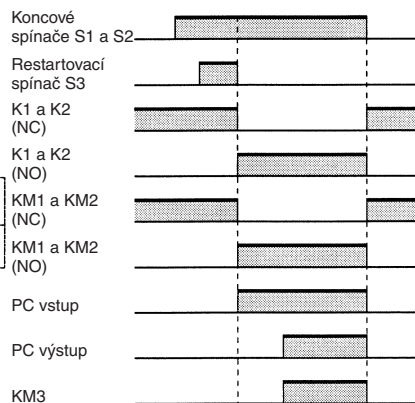
- S1: Bezpečnostní koncový spínač s nuceně rozpínanými kontakty (D4D nebo D4B) ⊖
- S2: Koncový spínač
- KM1 a KM2: Magnetický stykač
- M: Třífázový motor

Poznámka: Tento obvod splňuje požadavky bezpečnostní kategorie 4 podle EN954-1.

G9SA-301 (24 VAC/VDC) s koncovým spínačem, dvoukanálovým vstupem a ručním restartováním



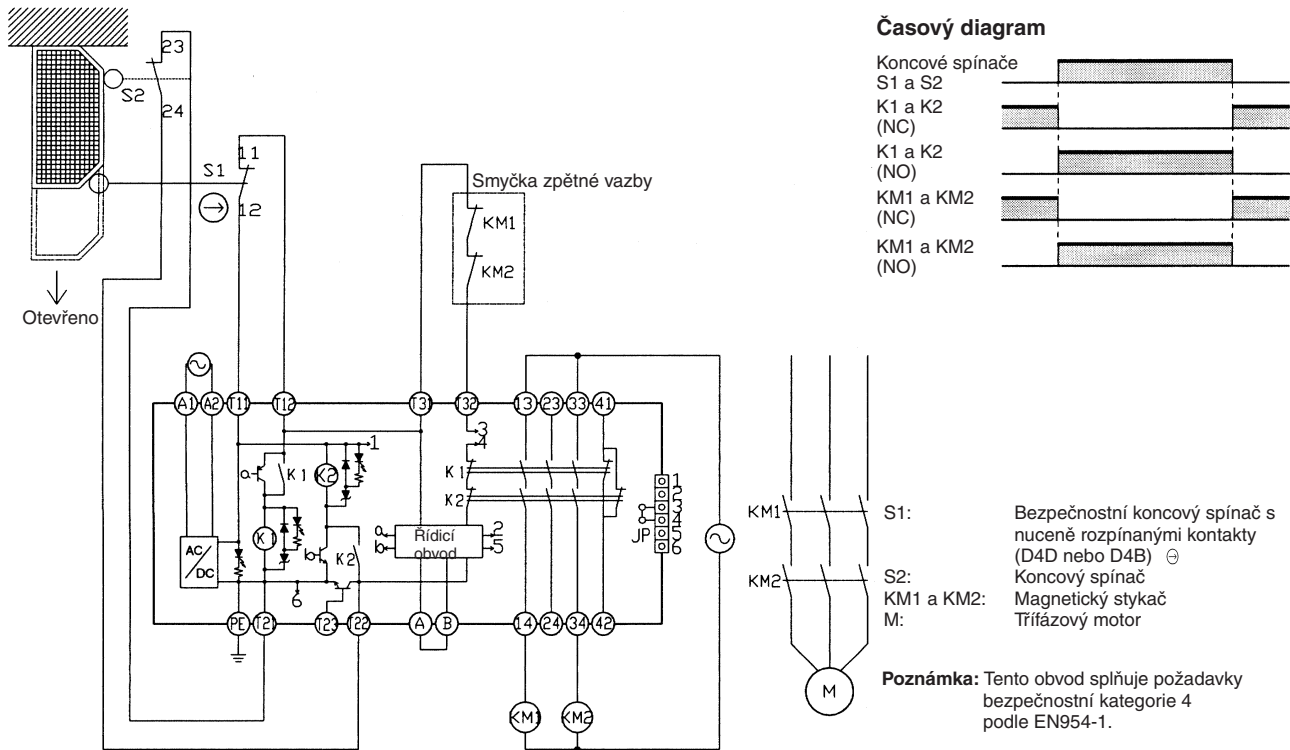
Časový diagram



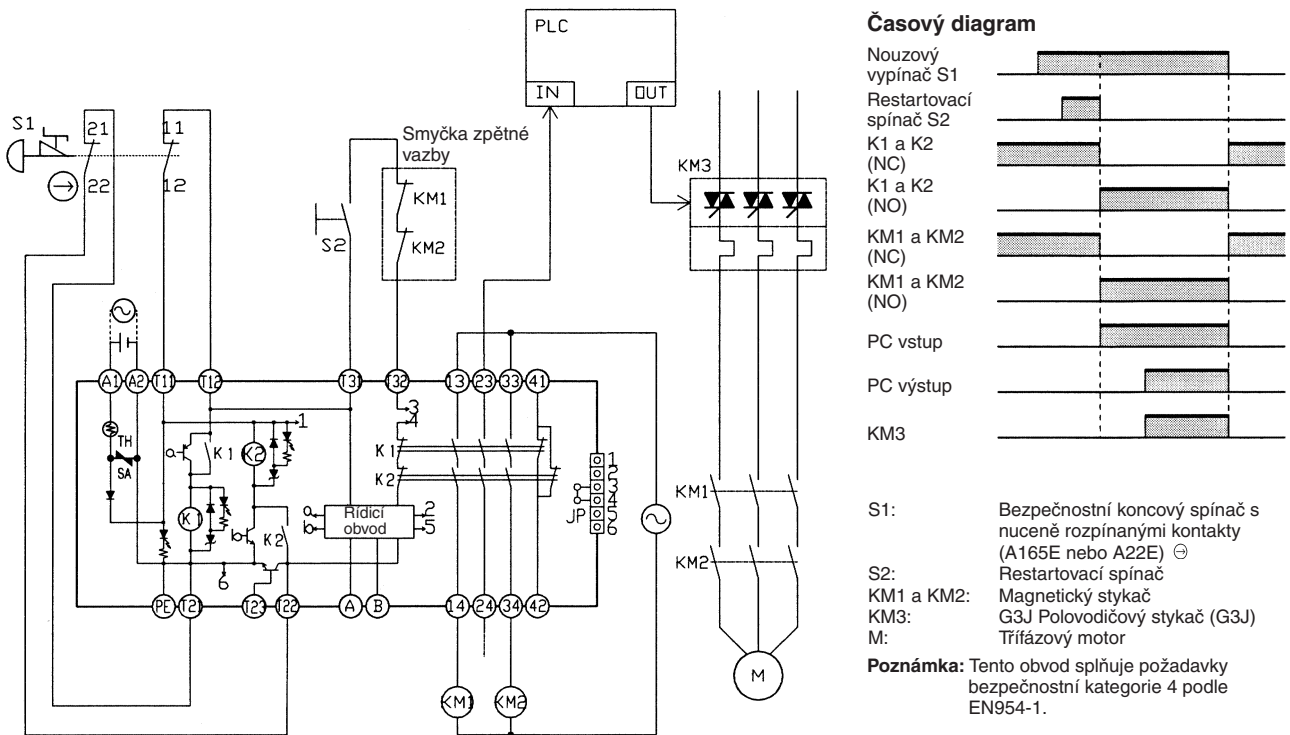
- S1: Bezpečnostní koncový spínač s nuceně rozpínanými kontakty (D4D nebo D4B) ⊖
- S2: Koncový spínač
- S3: Restartovací spínač
- KM1 a KM2: Magnetický stykač
- KM3: G3J Polovodičový stykač (G3J)
- M: Třífázový motor

Poznámka: Tento obvod splňuje požadavky bezpečnostní kategorie 4 podle EN954-1.

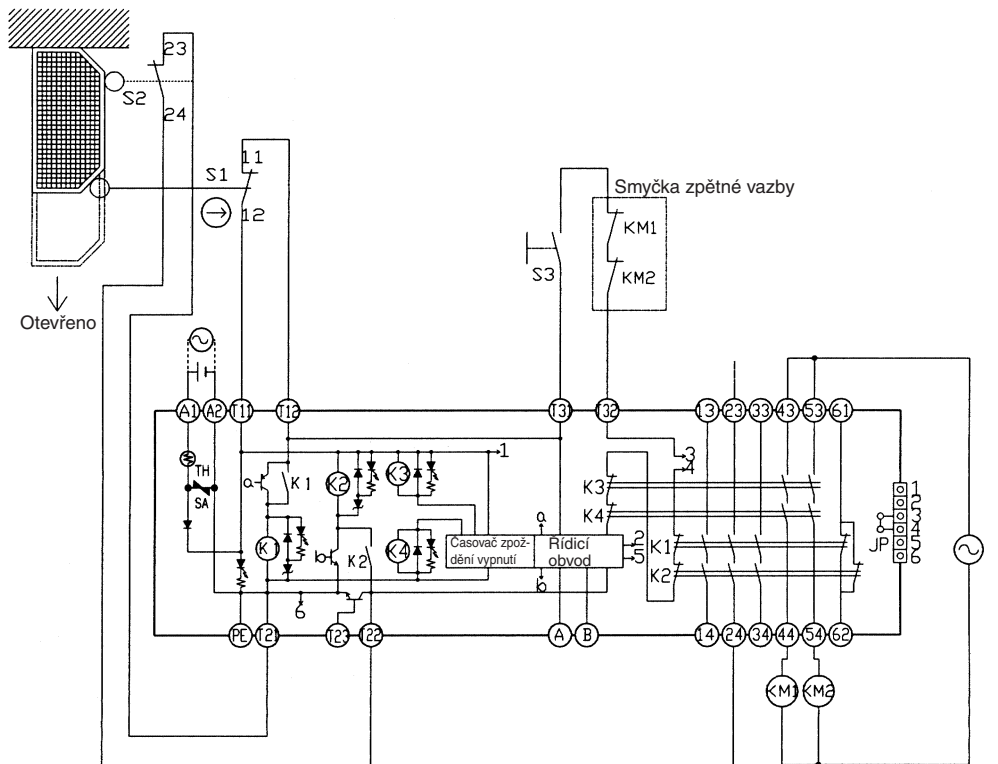
G9SA-301 (100 až 240 VAC) s koncovým spínačem, dvoukanálovým vstupem a automatickým restartováním



G9SA-301 (24 VAC/VDC) s nouzovým vypínačem, dvoukanálovým vstupem a ručním restartováním

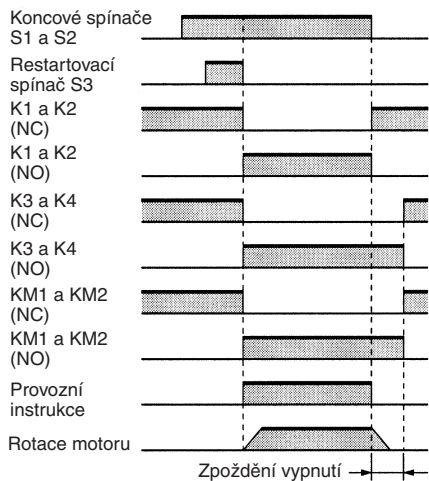


G9SA-321-T□ (24 VAC/VDC) s koncovým spínačem, dvoukanálovým vstupem a ručním restartováním

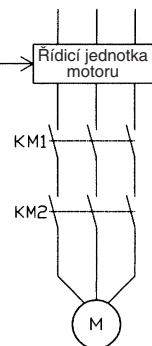


- S1: Bezpečnostní koncový spínač s nuceně rozpínanými kontakty (D4D nebo D4B) ⊖
- S2: Koncový spínač
- S3: Restartovací spínač
- KM1 a KM2: Magnetický stykač
- M: Třífázový motor

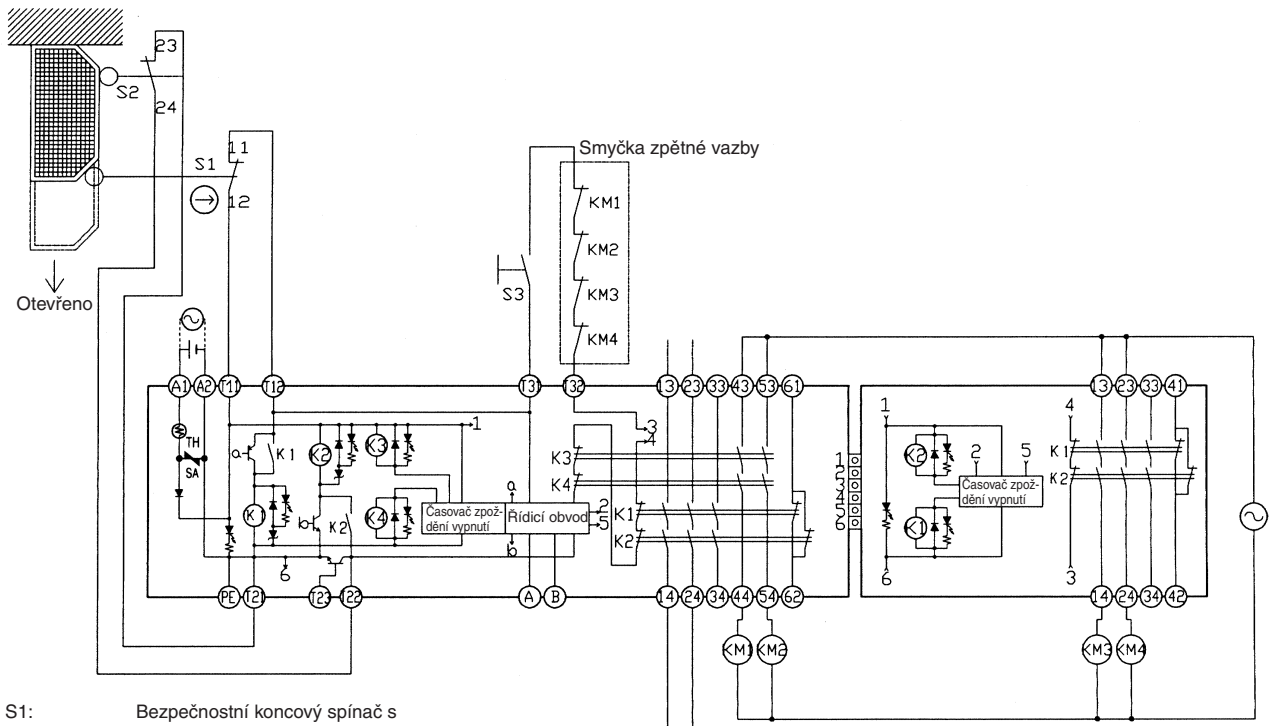
Časový diagram



Poznámka: Tento obvod splňuje požadavky bezpečnostní kategorie 4 podle EN954-1. Výstup se zpožděním vypnutí splňuje požadavky jen pro bezpečnostní kategorii 3 této normy EN954-1.

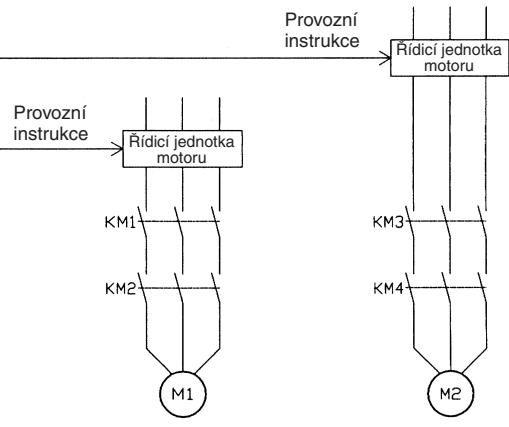
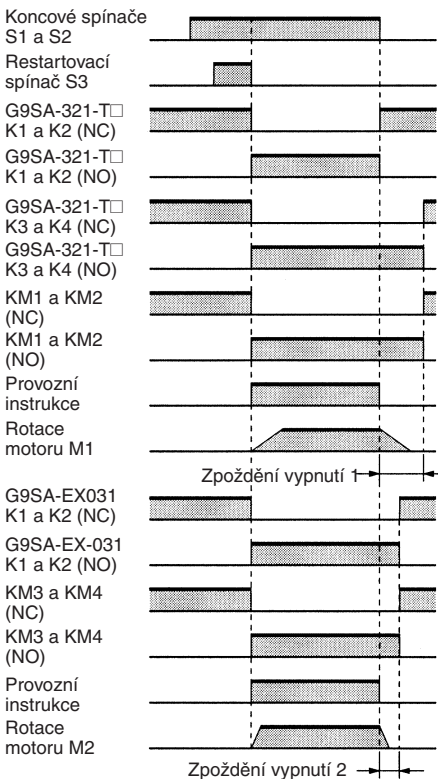


G9SA-321-T□ (24 VAC/VDC) + G9SA-EX031-T□ s koncovým spínačem, dvoukanálovým vstupem a ručním restartováním



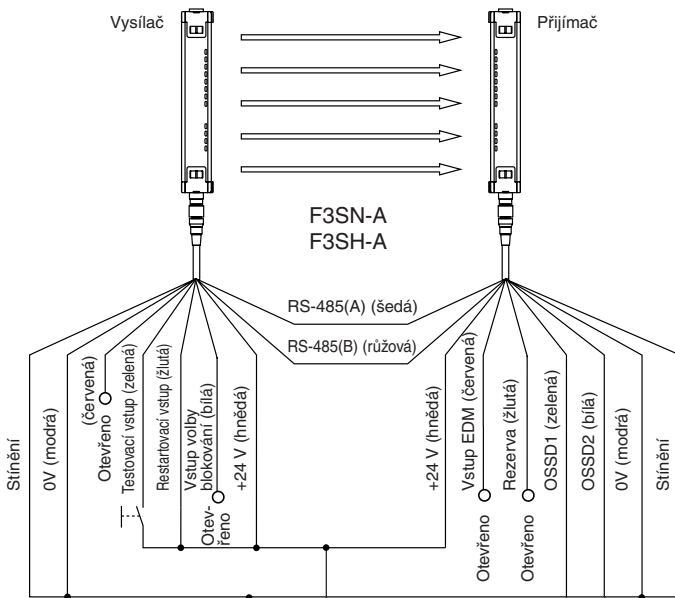
- S1: Bezpečnostní koncový spínač s nuceně rozpínanými kontakty (D4D nebo D4B) ☹
- S2: Koncový spínač
- S3: Restartovací spínač
- KM1, KM2, KM3 a KM4: Magnetický stykač
- M1, M2: Třífázový motor

Časový diagram

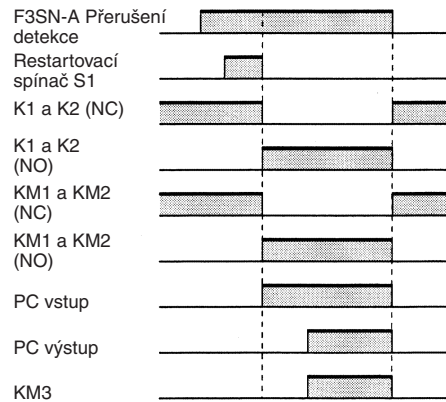


Poznámka: Tento obvod splňuje požadavky bezpečnostní kategorie 4 podle EN954-1. Výstup se zpožděním vypnutí splňuje požadavky jen pro bezpečnostní kategorii 3 této normy EN954-1.

G9SA-301 (24 VAC/VDC) s optickou bezpečnostní závorou, dvoukanálovým vstupem a ručním restartováním

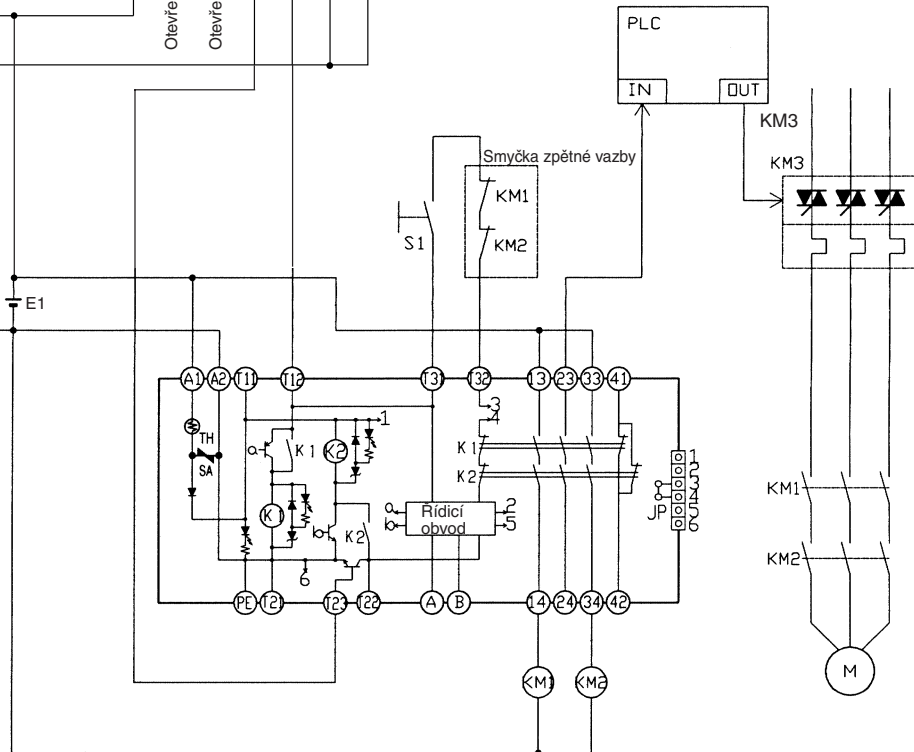


Časový diagram

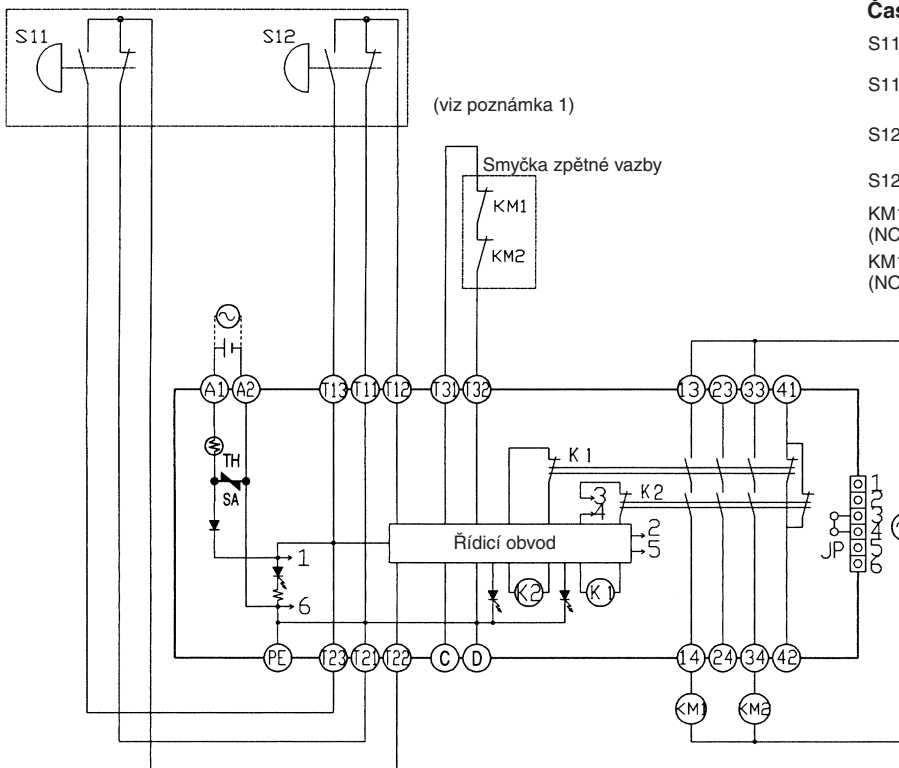


- F3SN-A: Optická bezpečnostní závara
- S1: Restartovací spínač
- KM1 a KM2: Magnetický stykač
- KM3: G3J Polovodičový stykač (G3J)
- M: Třífázový motor
- E1: Napájení 24-VDC (S82K)

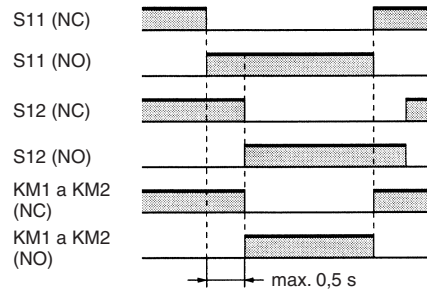
Poznámka: Tento obvod splňuje požadavky bezpečnostní kategorie 4 podle EN954-1.



G9SA-TH301 (24 VDC) se vstupy pro dvouruční ovládání /s automatickým restartováním



Časový diagram

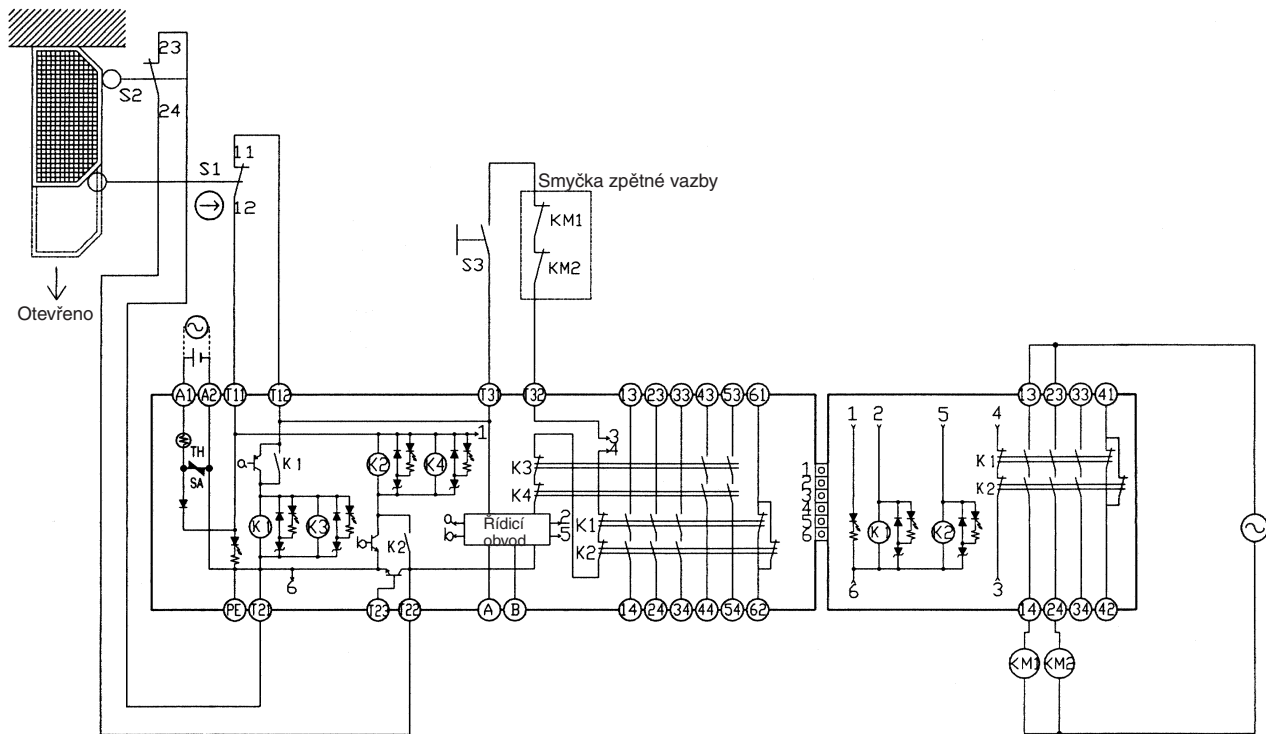


Aby byla zajištěna aktivace dvouručního ovládání, nesmí být časová diference mezi vstupy spínačů vyšší než max. 0,5 s.

S11, S12: Tlačítkové spínače s dvouručním ovládáním
 KM1 a KM2: Magnetický stykač

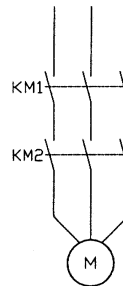
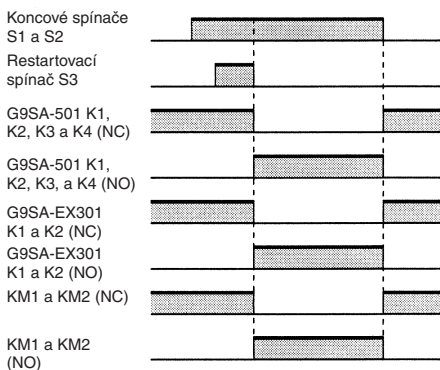
- Poznámka: 1.** Pro S11 a S12 použijte spínače s 1NC+1NO.
2. Tento obvod splňuje požadavky bezpečnostní kategorie 4 podle EN954-1.
 Typ III C (EN 574)

G9SA-501 (24 VAC/VDC) a G9SA-EX301 s koncovým spínačem, dvoukanálovým vstupem a ručním restartováním



- S1: Bezpečnostní koncový spínač s nuceně rozpínanými kontakty (D4D nebo D4B) ⊖
- S2: Koncový spínač
- S3: Restartovací spínač
- KM1 a KM2: Magnetický stykač
- M: Třífázový motor

Časový diagram

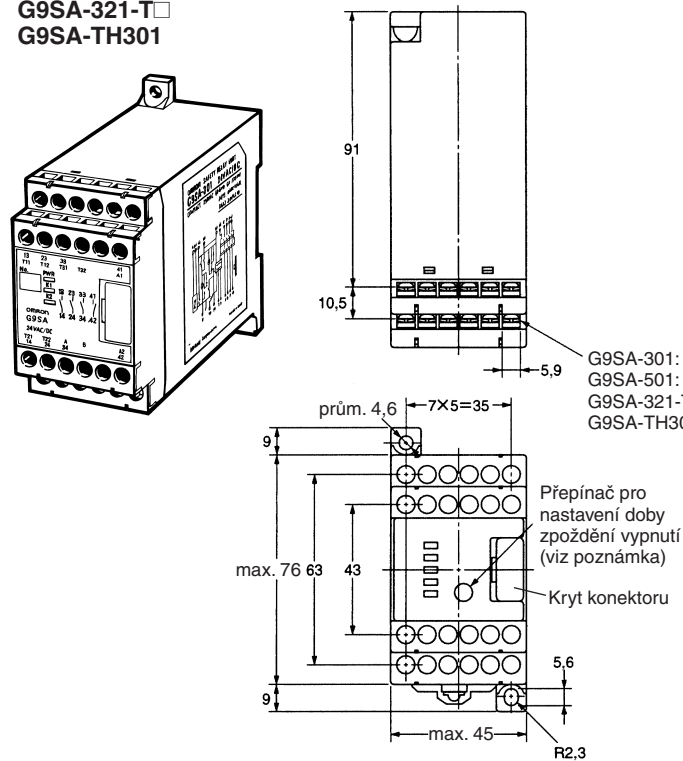


Poznámka: Tento obvod splňuje požadavky bezpečnostní kategorie 4 podle EN954-1.

Rozměry

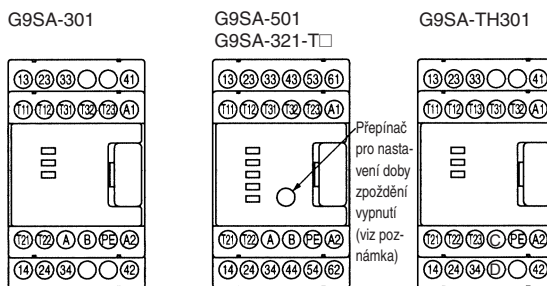
Poznámka: Všechny údaje jsou uvedeny v milimetrech, pokud není uvedeno jinak. Pohledy jsou zobrazeny v perspektivě.

G9SA-301
G9SA-501
G9SA-321-T□
G9SA-TH301



G9SA-301: 20 x M3
G9SA-501: 24 x M3
G9SA-321-T□: 24 x M3
G9SA-TH301: 21 x M3

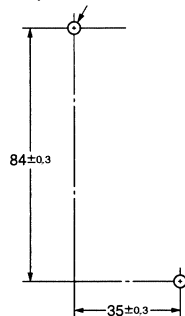
Uspořádání svorek



Přepínač pro nastavení doby zpoždění vypnutí (viz poznámka)

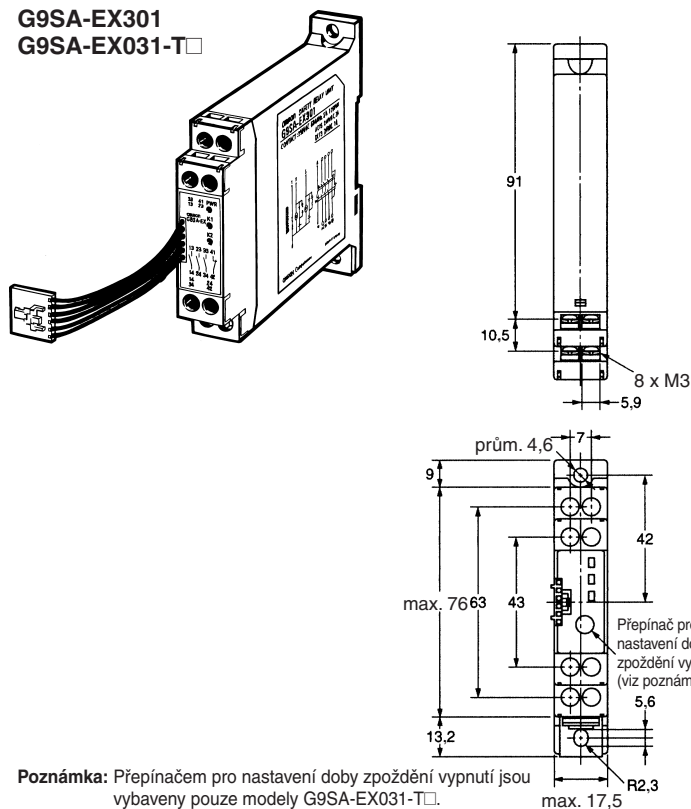
Montážní otvory

2 x prům. 4,2 nebo M4



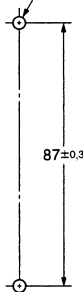
Poznámka: Přepínačem pro nastavení doby zpoždění vypnutí jsou vybaveny pouze modely G9SA-321-T□.

G9SA-EX301
G9SA-EX031-T□



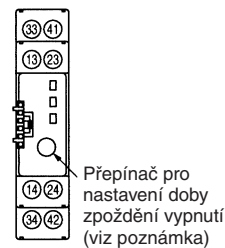
Montážní otvory

2 x prům. 4,2 nebo M4



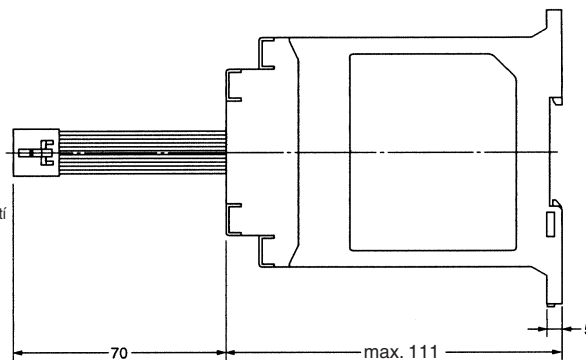
Uspořádání svorek

G9SA-EX301
G9SA-EX031-T□



Přepínač pro nastavení doby zpoždění vypnutí (viz poznámka)

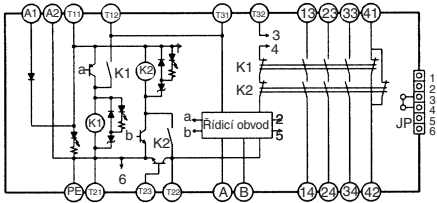
Poznámka: Přepínačem pro nastavení doby zpoždění vypnutí jsou vybaveny pouze modely G9SA-EX031-T□.



Instalace

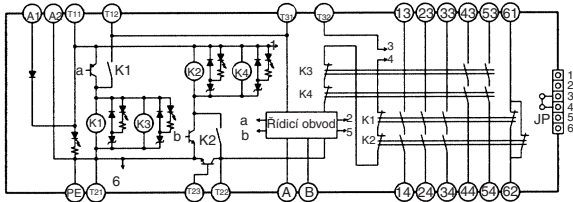
Vnitřní zapojení

G9SA-301 (24 VAC/VDC)



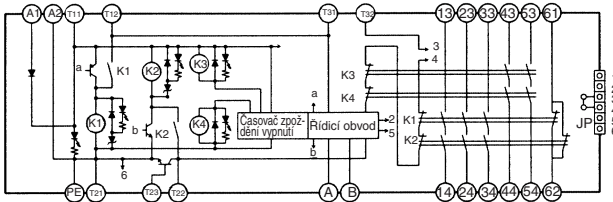
(viz poznámka 3) (viz poznámka 1)

G9SA-501 (24 VAC/VDC)



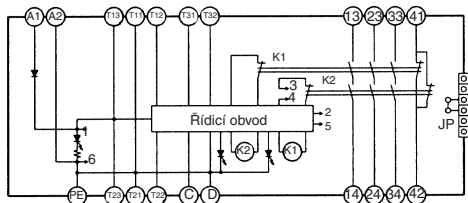
(viz poznámka 3) (viz poznámka 1)

G9SA-321-T□ (24 VAC/VDC)



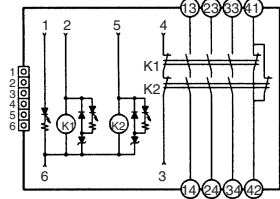
(viz poznámka 3) (viz poznámka 1)

G9SA-TH301 (24 VAC/VDC)

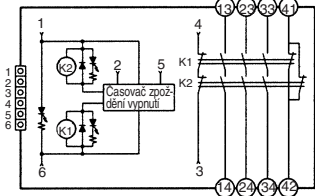


(viz poznámka 2)

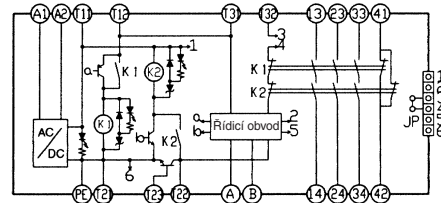
G9SA-EX301



G9SA-EX031-T□

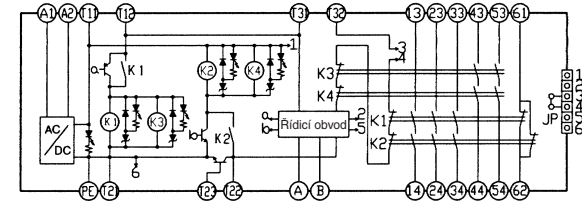


G9SA-301 (100 až 240 VAC)



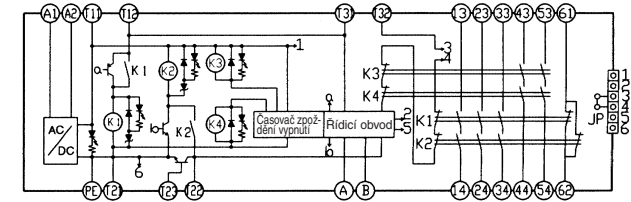
(viz poznámka 3) (viz poznámka 1)

G9SA-501 (100 až 240 VAC)



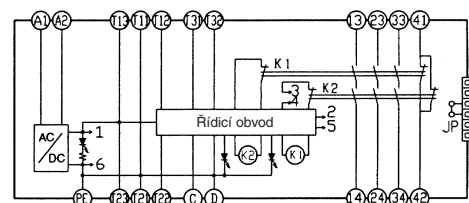
(viz poznámka 3) (viz poznámka 1)

G9SA-321-T□ (100 až 240 VAC)



(viz poznámka 3) (viz poznámka 1)

G9SA-TH301 (100 až 240 VAC)



(viz poznámka 2)

- Poznámka:**
- Pro definování režimu restartování použijte svorky A a B.
 A a B rozpojte: ruční restartování
 A a B spojte: automatické restartování
 - Pro definování vstupních podmínek použijte svorky C a D.
 C a D rozpojte: DPDT vstup.
 C a D spojte: DPST-NC vstup. (Zkontrolujte, zda jsou otevřeny svorky T11 a T21.)
 - Použijte svorku T23 se + společnými 2-vstupními kanály. Při použití T23 zajištěte, aby byly otevřeny svorky T21 a T22. Při použití 1-vstupního kanálu zajištěte, aby byly spojeny svorky T12 a T23.
 - U modelů s napájecím napětím 100 až 240 VAC se musí pro ochranné uzemnění použít svorka PE. Pokud u modelů 24-VAC/VDC není přívod napájecího napětí uzemněn samostatně, musí se pro ochranné uzemnění použít svorka PE.
 - U modelů s napájecím napětím 24-VAC/VDC mají svorky A1 a A2 jednosměrného zdroje napájení svoji polaritu. Svorka A2 má zápornou polaritu.

Bezpečnostní pokyny

⚠ Výstraha

Nedotýkejte se oblastí svorek relé nebo svorek patice (vodivých součástí) při zapnutém napájení. Může dojít k úrazu elektrickým proudem.

Zapojení

Před zapojováním kabelů G9SA musí být vypnuto napájecí napětí. Nedotýkejte se svorek G9SA při zapnutém napájecím napětí, neboť při kontaktu se svorkami pod napětím hrozí nebezpečí úrazu elektrickým proudem.

Pro zapojení modulů G9SA použijte následující vodiče.

Kroucené vodiče: 0,75 až 1,5 mm²

Plné vodiče: 1,0 až 1,5 mm²

Všechny šrouby patice modulu G9SA pevně dotáhněte utahovacím momentem 0,78 až 1,18 Nm, jinak může dojít k nesprávné funkci nebo přehřátí modulu.

Vnější vstupy, připojené na svorky T11 a T12 nebo T21 a T22 modulu G9SA-301 musejí být beznapět'ové kontaktní vstupy.

PE je uzemňovací svorka.

Má-li uzemnění stroje kladnou polaritu, PE svorka se nesmí uzemňovat.

Montáž rozšiřujících modulů

Před připojením rozšiřujícího modulu musí být vypnuto napájecí napětí G9SA.

Za účelem zapojení rozšiřujícího modulu demontujte nejdříve z modulu bezpečnostního relé G9SA (G9SA-301, G9SA-501, G9SA-321□, nebo G9SA-TH301) kryt konektoru a poté zasuňte konektor kabelu rozšiřujícího modulu.

Klasifikace bezpečnostní kategorie (podle EN954-1)

Bezpečnostní reléové moduly série G9SA splňují všechny požadavky bezpečnostní kategorie 4 normy EN954-1, jen pokud budou použity podle příkladů uvedených firmou OMRON. Při určitých provozních podmínkách se může stát, že bezpečnostní reléové moduly nebudou splňovat podmínky normy. Avšak výstupy se zpožděním vypnutí modelů G9SA-321-T□ a EX031-T□ v každém případě splňují bezpečnostní kategorii 3.

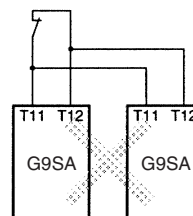
Bezpečnostní kategorie celého systému je závislá na konfiguraci použitého bezpečnostního řídicího okruhu. Z toho důvodu vždy zajistěte, aby požadavky normy EN954-1 splňoval celý bezpečnostní řídicí systém.

Společná montáž více bezpečnostních modulů

Při společné montáži více bezpečnostních modulů vedle sebe musí být jmenovitý proud jen 3 A. Zatížení modulů vyšším proudem než 3 A není v tomto případě dovoleno.

Připojení vstupů

Pro zapojení vstupů více modelů G9SA se nesmí použít stejný spínač. To platí nejen pro následující zobrazení, ale i pro další kombinace vstupních svorek.



Ochrana proti zemnímu zkratu a průrazu

Při zemních zkratech nebo průrazu mezi kanálem 1 a kanálem 2 je aktivován kladný termistor, zabudovaný v napájecím obvodu G9SA. Po zrušení zkratu je provoz modulu automaticky restartován.

Cat. No. J121-CZ1-02

V zájmu zlepšování výrobku podléhají technické údaje změnám bez oznámení.

ČESKÁ REPUBLIKA
Omron Electronics spol. s r.o.
Jankovcova 53, CZ-170 00, Praha 7
Tel: +420 234 602 602
Fax: +420 234 602 607
www.omron.cz