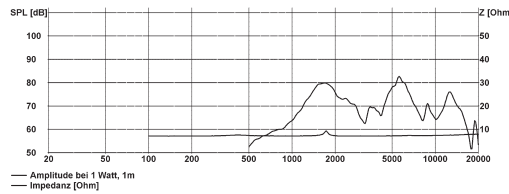
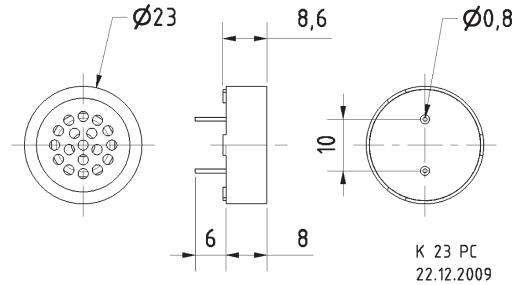


## K 23 PC Art. No. 2823 – 8 Ω



**2,3 cm (0,9") Kleinlautsprecher** zur Montage auf Leiterplatten.  
**Anwendungsmöglichkeiten:** Signalausgabe in Maschinen oder Geräten

**2.3 cm (0.9") miniature speaker** for printed circuit board assembly.  
**Typical applications:** Signal output in machines or devices



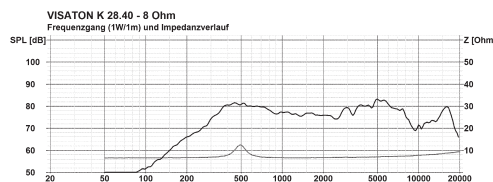
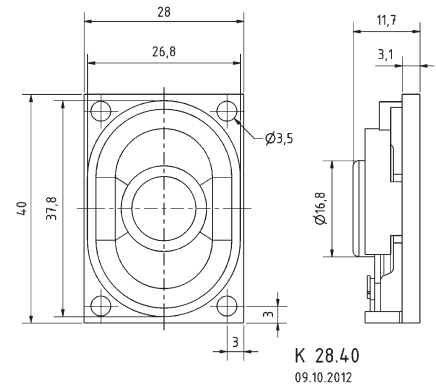
K 23 PC  
22.12.2009

## K 28.40 Art. No. 2945 – 8 Ω



**2,8 x 4 cm (1,1" x 1,6") Kleinlautsprecher** mit Papiermembran und rechteckigem Kunststoffkorb. Geringe Baugröße aufgrund des Neodymantriebs. Durch das hervorragende Zusammenspiel der unterschiedlichen Komponenten wird ein sehr lineares Übertragungsverhalten erreicht. Der Anschluss erfolgt über rückseitig angebrachte Lötstellen.

**2.8 x 4 cm (1.1" x 1.6") miniature speaker** with paper cone and rectangular plastic basket. Small dimensions due to neodymium magnet. The excellent interaction between the different components achieves a very linear frequency response. Connection via soldering points on rear side.



K 28.40  
09.10.2012

		K 23 PC	K 28.40
Nenn-/Musikbelastbarkeit	Rated/maximum power	0,2 W / 0,5 W	2 W / 3 W
Impedanz	Impedance	8 Ω	8 Ω
Übertragungsbereich (-10 dB)	Frequency response (-10 dB)	900-16000 Hz	230 - 20000 Hz
Mittlerer Schalldruckpegel	Mean sound pressure level	73 dB (1 W/1 m)	79 dB (1 W/1 m)
Grenzauslenkung $x_{\text{mech}}$	Excursion limit $x_{\text{mech}}$	-	-
Resonanzfrequenz	Resonance frequency	1740 Hz	450 Hz
Obere Polplattenhöhe	Height of front pole-plate	-	-
Schwingspulendurchmesser	Voice coil diameter	8 mm	14 mm Ø
Wickelhöhe	Height of winding	1,5 mm	3 mm
Schallwandöffnung	Cutout diameter	-	26 x 37 mm Ø
Gewicht netto	Net weight	0,003 kg	0,014 kg