

CARATTERISTICHE

- Cavo di prolunga isolato in fibra di vetro
- Buona resistenza alla temperatura ma non adatta nei casi in cui sono presenti fluidi
- Tutti i tipi; i conduttori sono realizzati in lega per termocoppia di tipo K, J o T.
- Classe di tolleranza 2

Cavo di prolunga RS Pro tipo J 25m

Codice RS: 236-3937



I prodotti firmati RS approvati per impieghi professionali offrono componenti di qualità professionale in tutte le categorie di prodotti. La nostra gamma di prodotti è stata testata da ingegneri e offre una qualità paragonabile a quella dei marchi leader senza pagare un prezzo eccezionale.

Descrizione del prodotto

Dal marchio di fiducia RS Pro, viene fornita una gamma di termocoppie e cavi Compensati di alta qualità e con un ottimo rapporto qualità-prezzo. Realizzati in base agli standard industriali, questi cavi di prolunga per termocoppia sono una soluzione eccellente per estendere la distanza tra una sonda di temperatura e lo strumento che fornisce la lettura.

Specifiche generali

Tipo di termocoppia	K
Schermato/non schermato	Schermato
Materiale di isolamento	Fibra di vetro
Forma del cavo	Multicore
Numero di trefoli	7
Standard soddisfatti	IEC 584
Applicazioni	Settore medico - ricerca sul DNA e sull'inserimento ipodermico per rilevare un tumore; diagnostica del veicolo - utilizzata per monitorare e regolare fattori quali lo stato della batteria, le letture dei gas di scarico, la funzione delle candele e le prestazioni dei freni; letture della temperatura in caldaie, sensori di riscaldamento e forni; termometri alimentari, sonde industriali e sensori

Specifiche elettriche

Consumo energetico max	170va che scende a 20VA durante la ricarica
Resistenza del circuito	Tipo K a 4,5 Ohm/metro

Specifiche meccaniche

Lunghezza	25m
Trefoli conduttore	7/0.2mm
Dimensioni dei trefoli	0.2mm
Energia in uscita	0-60 joule
Capacità di saldatura dei fili	Fino a 1,1 mm di diametro
Ciclo di lavoro minimo	5-10 saldature/min
Dimensioni fisiche	larghezza 220mm x altezza 120mm x profondità 250mm
Peso	4kg
Sezione	0.219mm ²

Specifiche dell'ambiente operativo

Temperatura di esercizio minima	-60°C
Temperatura di esercizio massima	400 °C.

Omologazioni

Conformità/certificazioni	Certificato di conformità RoHS
---------------------------	--------------------------------



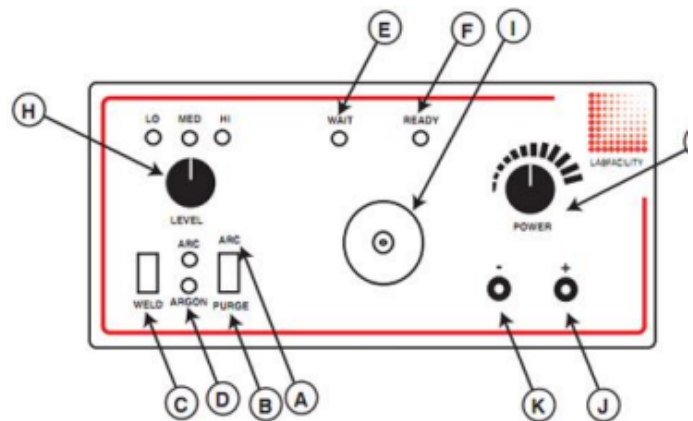


(Rear View)



T/C Type	Conductors	mm ²	Cores	Jacket	Reel Length	Allied Code	RS order Code
KX	7/0.2mm	0.219	+Green/-White	Green	10 m	70641632	219-4595
KX	7/0.2mm	0.219	+Green/-White	Green	25 m	70641731	236-3842
KX	7/0.2mm	0.219	+Green/-White	Green	50 m	70657160	827-5867
KX	7/0.2mm	0.219	+Green/-White	Green	100 m	70657158	827-5861
JX	7/0.2mm	0.219	+Black/-White	Black	10 m	70657161	827-5870
JX	7/0.2mm	0.219	+Black/-White	Black	25 m	70641739	236-3937
JX	7/0.2mm	0.219	+Black/-White	Black	50 m	70657162	827-5873
JX	7/0.2mm	0.219	+Black/-White	Black	100 m	70657163	827-5877

Thermocouple Welder Controls



- | | | |
|---|------------------|--|
| A | Arc | Argon gas and weld current controlled by the "Weld" switch. LED indication |
| B | Purge | Allows the gas line and electrode shield to be purged of air prior to a new welding period |
| C | Weld Switch | Initiates a welding operation (in "arc" mode also opens the Argon valve) |
| D | Argon LED | Indicates when the Argon control valve is open and gas is flowing |
| E | Wait LED | Glow when weld charge is building |
| F | Ready LED | "Ready to Weld" indication |
| G | Power | Rotary control of the capacitor charge voltage |
| H | Level Selector | Selects the total capacitance available giving the following values with LED indication

"LO" = 0 to 6 Joules
"MED" = 0 to 28 Joules
"HI" = 0 to 64 Joules |
| I | Electrode Holder | Holds the replaceable carbon electrode which is accessible by removing the outer Argon Shield |
| J | Red Socket | Output socket for using the pliers supplied |
| K | Black Socket | Output socket, this provides an additional earth |