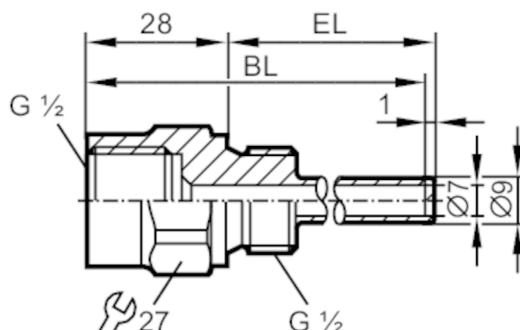


E37630



Tube protecteur pour sondes de température

THERMOWELL, D6/ G1/2 /L=200



Application

Version	pour capteurs de température EL = 200 mm	
Tenue en pression	100 bar	10 MPa
Remarque sur la tenue en pression	< 250 °C	

Données mécaniques

Poids	[g]	154,8
Matières		inox 1.4571 (316Ti)
Raccordement capteurs		G 1/2 Ø 6 mm
Raccord process		G 1/2
Longueur d'installation EL	[mm]	174
Longueur perçage BL	[mm]	201

Remarques

Unité d'emballage		1 pièces
-------------------	--	----------