



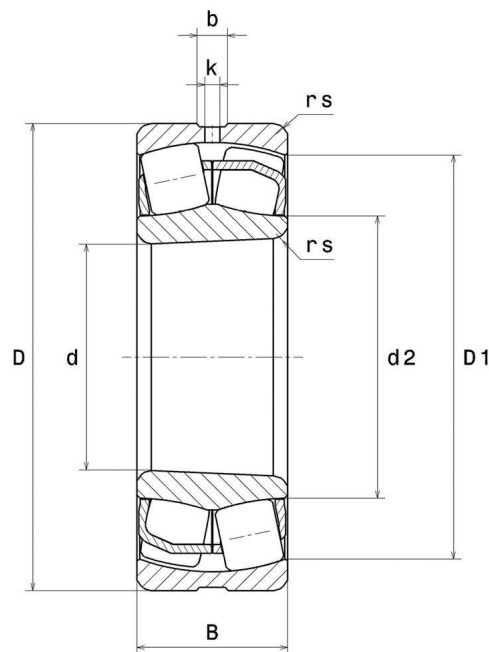
Données techniques

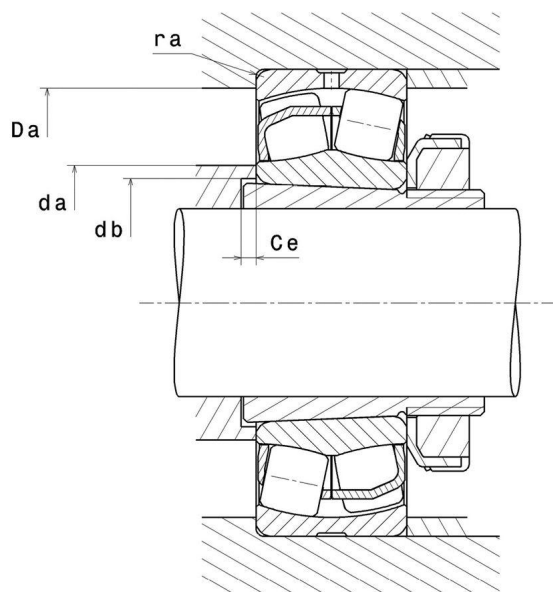
23120EAKW33

Roulements à rotule sur rouleaux

ULTAGE®

VISUEL(S)





DEFINITION TECHNIQUE

Marque	NTN
d - Diamètre Intérieur	100 mm
D - Diamètre Extérieur	165 mm
B - Largeur du roulement ou de la bague intérieure	52 mm
d2 - Diamètre extérieur bague intérieure	114,7 mm
D1 - Diamètre intérieur bague extérieure	146,9 mm
rs - Rayon mini de Raccordement	2 mm
Nb de trous de lubrification	3
b - Largeur rainure	8,39 mm
k - Diamètre trou	4 mm
Référence du manchon associé	H3120
Classe de Jeu Radial	CN
Masse	4,3 kg



PERFORMANCE PRODUIT

C - Capacité charge dynamique	464000000 mN
C0 - Capacité Charge Statique	563000000 mN
Cu - Charge limite à la fatigue	628000000 mN
e - Coefficient	0.28
Y0 - Coefficient charge statique axiale	2.34
Y1 - Coefficient charge axiale inférieur	2.39
Y2 - Coefficient charge axiale supérieur	3.56
N ref - Vitesse thermique de référence	19200 °/s
N lim - Vitesse limite Mécanique	23400 °/s
Tmin - Température mini de Fonctionnement	233,15 °K
Tmax - Température max de Fonctionnement	473,15 °K

DIMENSIONS D'INSTALLATION

da min - Diamètre mini épaulement BI	111 mm
db - Diamètre mini Passage Manchon	106 mm
Ce - Longueur mini Passage Manchon	6 mm
Da max - Diamètre max épaulement BE	154 mm
ra max - Rayon max de raccordement arbre & logement	2 mm



INDUSTRIE - COEFFICIENT DE CALCUL

Charge radiale dynamique équivalente

$$P = X.Fr + Y.Fa$$

$Fa / Fr \leq e$		$Fa / Fr > e$	
X	Y	X	Y
1	Y1	0.67	Y2

Charge radiale statique équivalente

$$P_0 = X_0.Fr + Y_0.Fa$$

X_0	Y_0
1	Y0

Les valeurs de e, Y1, Y2 et Y0 sont indiquées dans le tableau ci-dessus.

