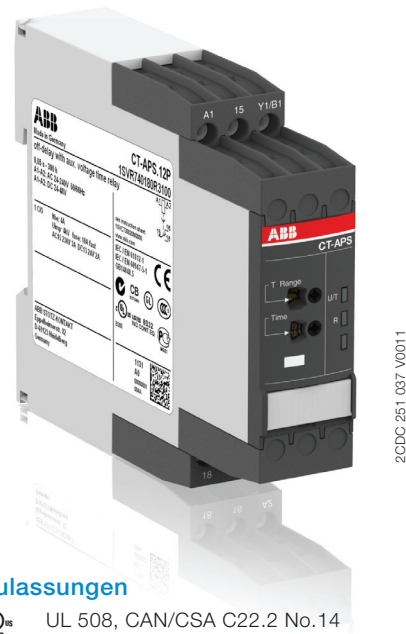


Elektronisches Zeitrelais CT-APS.12

Rückfallverzögert mit 1 Wechsler

Das CT-APS.12 ist ein elektronisches Zeitrelais der CT-S Reihe mit Rückfallverzögerung und 10 Zeitbereichen.

Alle Zeitrelais der CT-S Reihe sind mit zwei verschiedenen Klemmenausführungen verfügbar. Zur Auswahl stehen die bewährte Schraubanschlusstechnik (Doppelkammerkastenklappen) und die komplett werkzeuglose Easy Connect Technology (Push-in Klemmen).



Eigenschaften

- Bemessungssteuerspeisespannung 24-48 V DC, 24-240 V AC
- Rückfallverzögerung (mit Hilfsspannung)
- 10 Zeitbereiche (0,05 s – 300 h)
- Steuereingang mit potentialbehafteter Ansteuerung für Funktionsstart
- Präzise Einstellung über frontseitige Bedienelemente
- Erhältlich mit Schraubanschlusstechnik oder Easy Connect Technology
- Gehäusematerial mit max. Brandschutzklasse UL 94 V-0
- Werkzeuglose Montage an DIN-Schiene sowie Demontage
- 1 Wechsler
- Baubreite 22,5 mm (0,89 in)
- 2 LEDs zur Betriebszustandsanzeige

Zulassungen

- UL 508, CAN/GSA C22.2 No.14
- GL
- GOST
- CB scheme
- CCC
- RMRS

Kennzeichnungen

- CE
- C-Tick

Bestelldaten

Elektronische Zeitrelais

Typ	Bemessungssteuerspeisespannung	Anschlusstechnik	Zeitbereiche	Bestellnummer
CT-APS.12P	24-48 V DC, 24-240 V AC	Push-in Klemmen	0,05 s - 300 h	1SVR 740 180 R3100
CT-APS.12S	24-48 V DC, 24-240 V AC	Schraubklemmen	0,05 s - 300 h	1SVR 730 180 R3100

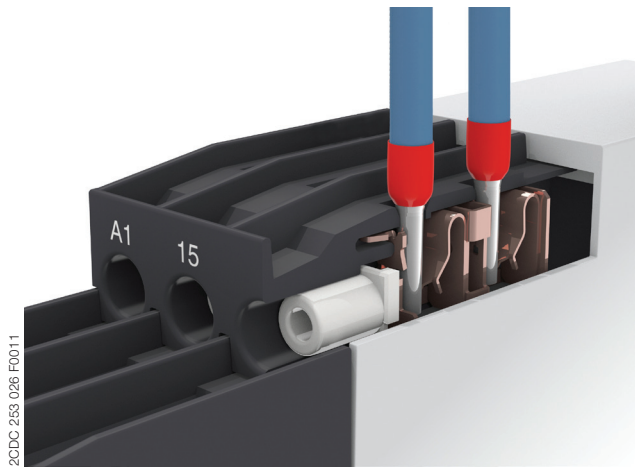
Zubehör

Typ	Beschreibung	Bestellnummer
ADP.01	Adapter für Schraubbefestigung	1SVR 430 029 R0100
MAR.01	Beschriftungsschild für Geräte ohne DIP-Schalter	1SVR 366 017 R0100
COV.11	Plombierbare Klarsichtabdeckung	1SVR 730 005 R0100

Anschlusschnik

Wartungsfreie Easy Connect Technology mit Push-in Klemmen

Typenbezeichnung CT-xxS.yyP

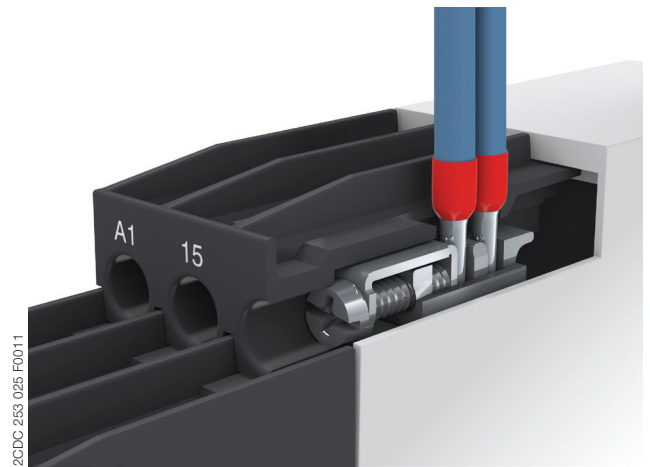


Push-in Klemme

- Werkzeugloser Anschluss von massiven Leitern und flexiblen Leitern mit Aderendhülse gemäß DIN 46228-1-A, DIN 46228-4-E
Anschlussquerschnitt:
2 x 0,5-1,5 mm² (2 x 20 - 16 AWG)
- Einfacher Anschluss von flexiblen Leitern ohne Aderendhülse durch vorheriges Öffnen der Klemmen
- Kein Nachziehen notwendig
- Ein Betätiger zum Öffnen beider Anschlussklemmenräume
- Für das Auslösen des Betätigers und das Trennen von Leitern kann das gleiche Werkzeug verwendet werden (Schraubendreher gemäß DIN ISO 2380-1 Form A 0,8 x 4 mm (0,0315 x 0,157 in), DIN ISO 8764-1 PZ1 ø 4,5 mm (0,177 in))
- Gleichmäßig hohe Federkraft an der Klemmstelle unabhängig von der verwendeten Leiterart, dem Leiterquerschnitt und den Umgebungsbedingungen (z. B. Vibrationen oder Temperaturänderungen)
- Prüföffnung zur Kontrolle der elektrischen Kontaktierung
- Gasdicht

Bewährte Schraubanschlusstechnologie mit Doppelkammerkastenklemmen

Typenbezeichnung CT-xxS.yyS



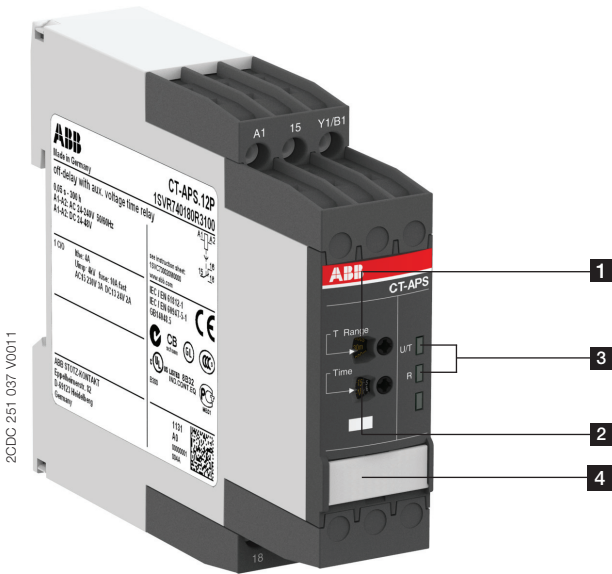
Doppelkammerkastenklemme

- Anschlussklemmenräume für unterschiedliche Querschnitte:
feindrätig mit/ohne Aderendhülse:
1 x 0,5-2,5 mm² (2 x 20 - 14 AWG),
2 x 0,5-1,5 mm² (2 x 20 - 16 AWG)
starr:
1 x 0,5-4 mm² (1 x 20 - 12 AWG),
2 x 0,5-2,5 mm² (2 x 20 - 14 AWG)
- Eine Schraube zum Öffnen und Schließen beider Anschlussklemmenräume
- Pozidrivschrauben für Schlitz- und Kreuzschlitzschraubendreher gemäß DIN ISO 2380-1 Form A 0,8 x 4 mm (0,0315 x 0,157 in), DIN ISO 8764-1 PZ1 ø 4,5 mm (0,177 in)

Die Easy Connect Technology mit Push-in Klemmen und die Schraubanschlusstechnik mit Doppelkammerkastenklemmen besitzen sowohl die gleiche Anschlussgeometrie als auch die gleichen Klemmenpositionen.

Funktionen

Bedienelemente



- 1** Drehschalter zur Vorwahl des Zeitbereichs
- 2** Feineinstellung des Zeitwerts
- 3** Betriebszustandsanzeige
U/T: grüne LED - Steuerspeisespannung / Zeitablauf
R: gelbe LED - Schaltstellung Ausgangsrelais
- 4** Beschriftungsschild

Anwendung

Die Zeitrelais der CT-S Reihe sind für den Einsatz in industriellen Applikationen konzipiert. Sie haben eine kompakte Bauform und verfügen über weite Versorgungsspannungs- und Zeitbereiche. Die einfache Einstellung über frontseitige Potentiometer mit Absolutskala sorgt für maximalen Bedienkomfort.

Funktionsweise

Das CT-APS.12 besitzt 1 Wechsler und verfügt über 10 Zeitbereiche von 0,05 s bis 300 h zur Einstellung der Verzögerungszeit. Die Zeitbereiche werden über einen Drehschalter ausgewählt. Die Feineinstellung des gewünschten Zeitwertes erfolgt dann über das frontseitige Potentiometer mit Absolutskala.

Der Zeitablauf wird durch Blinken der grünen LED U/T angezeigt.

Funktionsdiagramm

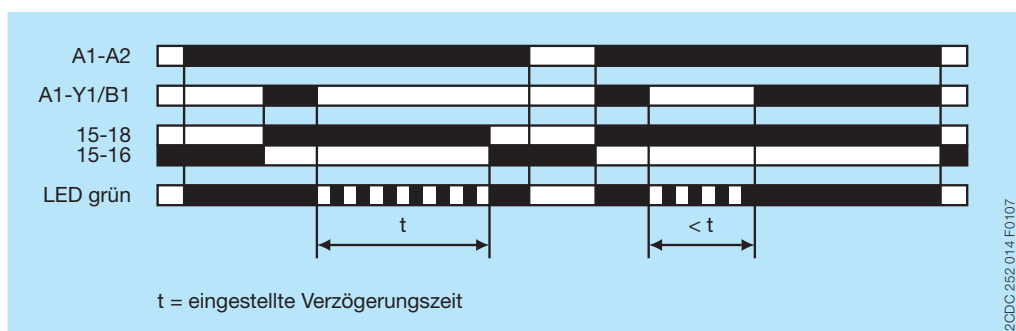
■ Rückfallverzögert mit Hilfsspannung

Die Funktion Rückfallverzögerung benötigt für den Zeitablauf eine dauernd anliegende Steuerspeisespannung.

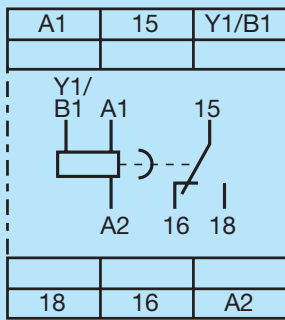
Wird der Steuereingang A1-Y1/B1 geschlossen, zieht das Ausgangsrelais unverzüglich an. Durch Öffnen des Steuereinganges A1-Y1/B1 wird der Zeitablauf gestartet. Der Ablauf der eingestellten Zeit wird durch Blinken der grünen LED angezeigt. Nach Ablauf der eingestellten Zeit fällt das Ausgangsrelais in seine Ruhestellung zurück und die grüne LED geht in Dauerlicht über.

Wird der Steuereingang A1-Y1/B1 während des Zeitablaufs geschlossen, so wird die Zeitstufe gelöscht und das Ausgangsrelais behält seinen aktuellen Zustand bei. Mit dem nächsten Öffnen des Steuereinganges A1-Y1/B1 beginnt der Zeitablauf von neuem.

Eine Unterbrechung der Steuerspeisespannung bewirkt, dass das Ausgangsrelais in seine Ruhestellung zurückfällt und die Zeitstufe gelöscht wird.



Elektrischer Anschluss

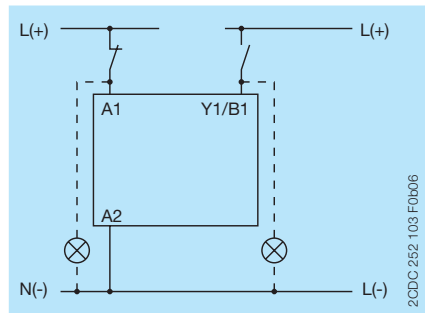
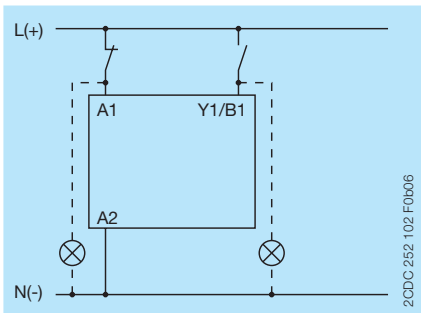


Anschlussdiagramm

Verdrahtungshinweis

Steuereingang (potentialbehaftete Ansteuerung)

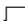

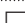
Der Steuereingang Y1/B1 wird mit Potential gegenüber A2 angesteuert. Dafür kann sowohl die Steuerspeisespannung von der Klemme A1 als auch jede beliebige Spannung innerhalb des Bemessungssteuerspeisespannungsbereichs verwendet werden.



Technische Daten

Daten bei $T_U = 25\text{ °C}$ und Bemessungswerten, sofern nichts anderes angegeben ist

Eingangskreise

Versorgungskreis		A1-A2		
Bemessungssteuerspeisespannung U_S		24-48 V DC, 24-240 V AC		
Toleranz der Bemessungssteuerspeisespannung U_S	24-48 V DC	-15...+10 %		
	24-240 V AC	-15...+10 %		
Bemessungsfrequenz	DC	n/a		
	AC	50/60 Hz		
Frequenzbereich	AC	47-63 Hz		
Typische Strom- / Leistungsaufnahme		24 V DC	230 V AC	115 V AC
	24-48 V DC	12 mA / auf Anfrage	- / -	- / -
	24-240 V AC	- / -	50 mA / auf Anfrage	33 mA / auf Anfrage
Netzausfallüberbrückungszeit	24 V DC	min. 15 ms		
	230 V AC	min. 20 ms		
Steuerkreis				
Steuereingang, Steuerfunktion	A1-Y1/B1	externer Zeitstart		
Art der Ansteuerung		potentialbehaftete Ansteuerung		
Verpolungssicher		ja		
Polarisiert		nein		
Parallel belastbar		ja		
Maximale Leitungslänge an den Steuereingängen		50 m - 100 pF/m		
Minimale Steuerimpulslänge /-dauer		20 ms		
Steuerspannungspotential		siehe Bemessungssteuerspeisespannung U_S		
Stromaufnahme des Steuereingangs	24 V DC	1,2 mA		
	230 V AC	8 mA		
Zeitkreis				
Art des Zeitrelais	Singlefunktionszeitrelais	rückfallverzögert mit Hilfsspannung		
Zeitbereiche 0,05 s - 300 h		0,05-1 s, 0,15-3 s, 0,5-10 s, 1,5-30 s, 5-100 s, 15-300 s, 1,5-30 min, 15-300 min, 1,5-30 h, 15-300 h		
Wiederbereitschaftszeit		< 80 ms		
Wiederholgenauigkeit (konstante Parameter)		$\Delta t < \pm 0,2\ %$		
Genauigkeit innerhalb der Bemessungssteuerspeisespannungstoleranz		$\Delta t < 0,004\ %/V$		
Genauigkeit innerhalb des Temperaturbereichs		$\Delta t < 0,03\ %/^\circ\text{C}$		
Benutzerschnittstelle				
Betriebszustandsanzeigen				
Steuerspeisespannung / Zeitablauf	U/T: LED grün	 : Steuerspeisespannung liegt an		
	U/T: LED grün	 : Zeitablauf		
Relaiszustand	R: LED gelb	 : Ausgangsrelais angezogen		

Ausgangskreis

Ausführung des Ausgangs	15-16/18	Relais, 1 Wechsler
Kontaktmaterial		Cd-frei
Bemessungsbetriebsspannung U_e		250 V
Minimale Schaltspannung / Minimaler Schaltstrom		12 V / 10 mA
Maximale Schaltspannung / Maximaler Schaltstrom		siehe 'Lastgrenzkurven' auf Seite 8
Bemessungsstrom I_e (IEC/EN 60947-5-1)	AC12 (ohmsch) bei 230 V	4 A
	AC15 (induktiv) bei 230 V	3 A
	DC12 (ohmsch) bei 24 V	4 A
	DC13 (induktiv) bei 24 V	2 A
Bemessungsdaten AC (UL 508)	Gebrauchskategorie (Control Circuit Rating Code)	B 300
	max. Bemessungsbetriebsspannung	300 V AC
	max. thermischer Dauerstrom bei B 300	5 A
	max. Ein-/Ausschaltleistung (Make/Break) bei B 300	3600/360 VA
Mechanische Lebensdauer		30 x 10 ⁶ Schaltspiele
Elektrische Lebensdauer	AC12, 230 V, 4 A	0,1 x 10 ⁶ Schaltspiele
Kurzschlusschutz, maximale Schmelzsicherung (IEC/EN 60947-5-1)	Öffner	6 A flink
	Schließer	10 A flink

Allgemeine Daten

MTBF		auf Anfrage	
Einschaltdauer ED		100 %	
Abmessungen (B x H x T)	Produktabmessungen	22,5 x 85,6 x 103,7 mm (0,89 x 3,37 x 4,08 in)	
	Verpackungsabmessungen	97 x 109 x 30 mm (3,82 x 4,29 x 1,18 in)	
Gewicht		Schraubanschluss-technik	Easy Connect Technology (Push-in)
	Nettogewicht	0,109 kg (0,240 lb)	0,103 kg (0,227 lb)
	Bruttogewicht	0,131 kg (0,276 lb)	0,126 kg (0,278 lb)
Montage		DIN-Schiene (IEC/EN 60715), Schnappbefestigung, werkzeuglos	
Einbaulage		beliebig	
Mindestabstand zu benachbarten Geräten	vertikal	nicht notwendig	
	horizontal	nicht notwendig	
Gehäusematerial		UL 94 V-0	
Schutzart	Gehäuse	IP50	
	Klemmen	IP20	

Elektrischer Anschluss

		Schraubanschluss-technik	Easy Connect Technology (Push-in)
Anschlussquerschnitte	feindrähtig mit und ohne Aderendhülse	1 x 0,5-2,5 mm ² (1 x 20-14 AWG)	2 x 0,5-1,5 mm ² (2 x 20-16 AWG)
		2 x 0,5-1,5 mm ² (2 x 20-16 AWG)	
	starr	1 x 0,5-4 mm ² (1 x 20-12 AWG)	2 x 0,5-1,5 mm ² (2 x 20-16 AWG)
		2 x 0,5-2,5 mm ² (2 x 20-14 AWG)	
Abisolierlänge		8 mm (0,32 in)	
Anzugsdrehmoment		0,6 - 0,8 Nm (5,31 - 7,08 lb.in)	n/a

Umweltdaten

Umgebungstemperaturbereiche	Betrieb	-25...+60 °C
	Lagerung	-40...+85 °C
Feuchte Wärme, zyklisch (IEC/EN 60068-2-30)		6 x 24 h Zyklus, 55 °C, 95 % RH
Schwingen, sinusförmig (IEC/EN 60068-2-6)	Funktionsfähigkeit	40 m/s ² , 10-58/60-150 Hz
	Widerstandsfähigkeit	60 m/s ² , 10-58/60-150 Hz, 20 Zyklen
Schwingen, seismisch (IEC/EN 60068-3-3)	Funktionsfähigkeit	20 m/s ²
Schock, halbsinus (IEC/EN 60068-2-27)	Funktionsfähigkeit	100 m/s ² , 11 ms, 3 Schocks/Richtung
	Widerstandsfähigkeit	300 m/s ² , 11 ms, 3 Schocks/Richtung

Isolationsdaten

Bemessungsisolationsspannung U _i	Eingangskreis / Ausgangskreis	500 V
Bemessungsstoßspannungsfestigkeit U _{imp} zwischen allen isolierten Kreisen (IEC/EN 60664-1)		4 kV; 1,2/50 µs
Stehwechselspannungsprüfung zwischen allen isolierten Kreisen (Prüfspannung)		Stückprüfung: 2,0 kV; 50 Hz, 1 s Typprüfung: 2,5 kV; 50 Hz, 1 min
Basisisolierung (IEC/EN 61140)	Eingangskreis / Ausgangskreis	500 V
Sichere Trennung (IEC/EN 61140; EN 50178)	Eingangskreis / Ausgangskreis	250 V
Verschmutzungsgrad (IEC/EN 60664-1)		3
Überspannungskategorie (IEC/EN 60664-1)		III

Normen/Richtlinien

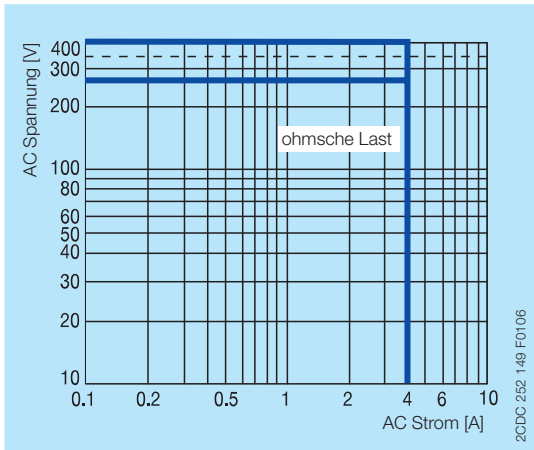
Produktnorm		IEC 61812-1, EN 61812-1 + A11, DIN VDE 0435 Teil 2021
Niederspannungsrichtlinie		2006/95/EU
EMV-Richtlinie		2004/108/EU
RoHS-Richtlinie		2002/95/EU

Elektromagnetische Verträglichkeit

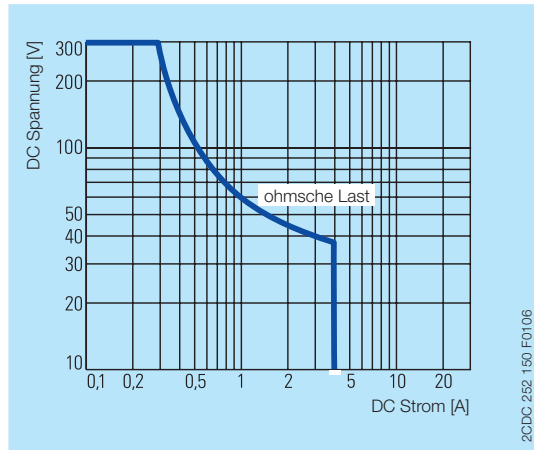
Störfestigkeit gegen		IEC/EN 61000-6-1, IEC/EN 61000-6-2
Entladung statischer Elektrizität	IEC/EN 61000-4-2	Prüfschärfegrad 3, 6 kV / 8 kV
hochfrequente elektromagnetische Felder	IEC/EN 61000-4-3	Prüfschärfegrad 3, 10 V/m (1 GHz) / 3 V/m (2 GHz) / 1 V/m (2,7 GHz)
schnelle transiente elektrische Störgrößen / Burst	IEC/EN 61000-4-4	Prüfschärfegrad 3, 2 kV / 5 kHz
Stoßspannungen	IEC/EN 61000-4-5	Prüfschärfegrad 4, 2 kV A1-A2
leitungsgeführte Störgrößen, induziert durch hochfrequente Felder	IEC/EN 61000-4-6	Prüfschärfegrad 3, 10 V
Oberschwingungen und Zwischenharmonische	IEC/EN 61000-4-13	Klasse 3
Störaussendung		IEC/EN 61000-6-3, IEC/EN 61000-6-4
hochfrequent gestrahlt	IEC/CISPR 22, EN 55022	Klasse B
hochfrequent leitungsgeführt	IEC/CISPR 22, EN 55022	Klasse B

Technische Diagramme

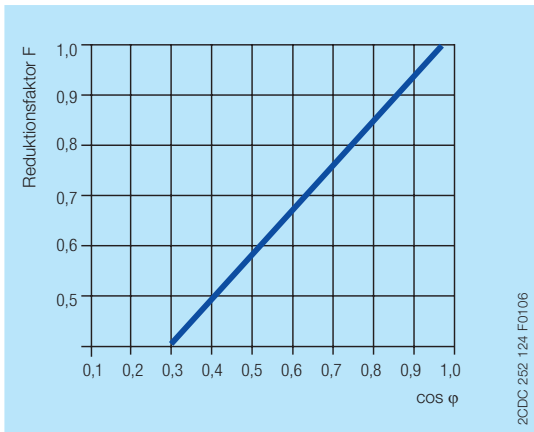
Lastgrenzkurven



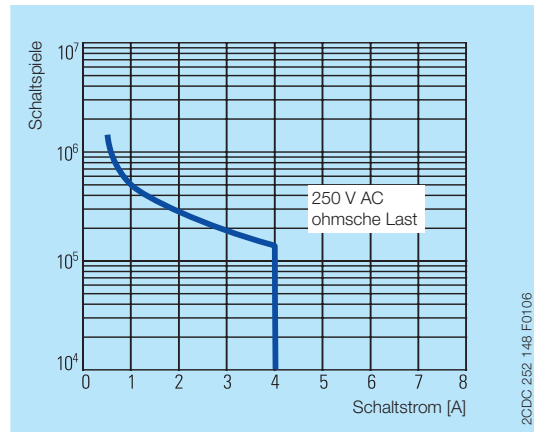
AC Last (ohmsch)



DC Last (ohmsch)



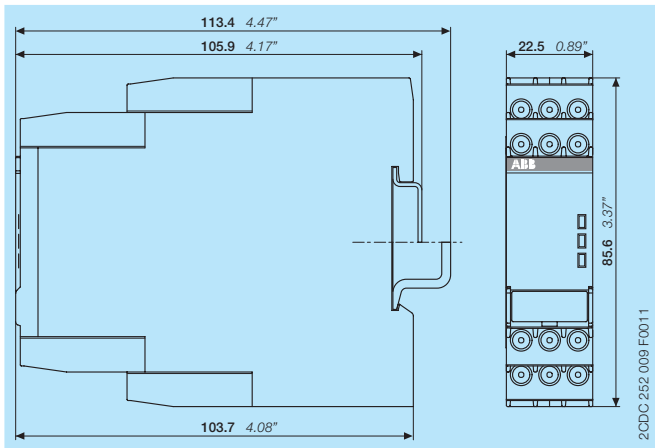
Reduktionsfaktor F bei induktiver AC-Belastung



Kontaktlebensdauer

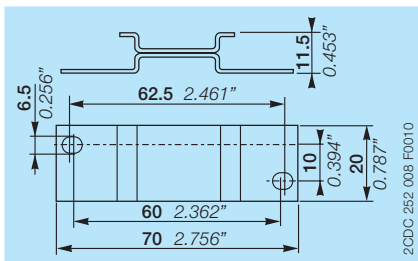
Abmessungen

in mm und Zoll

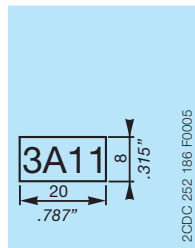


Zubehör

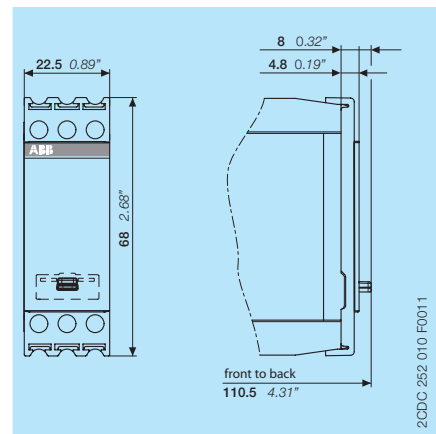
in mm und Zoll



ADP.01 - Adapter für Schraubmontage



MAR.01 - Beschriftungsschild



COV.11 - Plombierbare Klarsichtabdeckung

Weitere Dokumentation

Druckschriften-Titel	Druckschriften-Typ	Druckschriften-Nummer
Hauptkatalog Teil 1 - Schalt- und Steuerungstechnik	Technischer Katalog	2CDC 001 008 C010x
CT-APS, CT-ERS, CT-MVS, CT-SDS	Betriebs- und Montageanleitung	1SVC 730 020 M0000

Sie finden die Dokumentation im Internet unter www.abb.com/lowvoltage -> Schalt- und Steuerungstechnik -> Elektronische Relais -> Zeitrelais.

CAD Systemdateien

Sie finden CAD Dateien für CAD Systeme unter <http://abb-control-products.partcommunity.com/PARTcommunity/Portal/abb-control-products> -> Low Voltage Products & Systems -> Control Products -> Electronic Relays and Controls -> Time Relays.

Kontakt

Deutschland:

ABB STOTZ-KONTAKT GmbH

Eppelheimer Straße 82
69123 Heidelberg, Deutschland
Tel.: +49 (0) 6221 701-0
Fax: +49 (0) 6221 701-1325
E-Mail: info.desto@de.abb.com

www.abb.de/stotzkontakt

Hinweis:

ABB behält sich das Recht vor, ohne Vorankündigung technische Änderungen vorzunehmen oder die Inhalte dieses Dokuments zu ändern. Die getroffenen Vereinbarungen zu den Bestellungen bleiben bestehen. ABB übernimmt für mögliche Fehler oder fehlende Informationen in diesem Dokument keine Haftung.

ABB ist alleiniger Eigentümer der Rechte an diesem Dokument sowie darin zitierten Vertragsgegenständen und enthaltenen Abbildungen. Jede Vervielfältigung, Offenlegung gegenüber Dritten oder Verwendung der Inhalte – sowohl in ihrer Gesamtheit als auch teilweise – ist ohne die vorherige schriftliche Zustimmung der ABB AG untersagt.

Copyright© 2012 ABB

Alle Rechte vorbehalten