

D-Sub Hauben, gerader Kabelaustritt

D-Sub cover, straight cable exit

Diese Haube hat einen geraden Kabelaustritt und wird mit kurzen Schlitzschrauben geliefert und kann mit Rändelschrauben nachbestückt werden. Erhältlich ist diese Ausführung in grau, metallisiert oder schwarz.

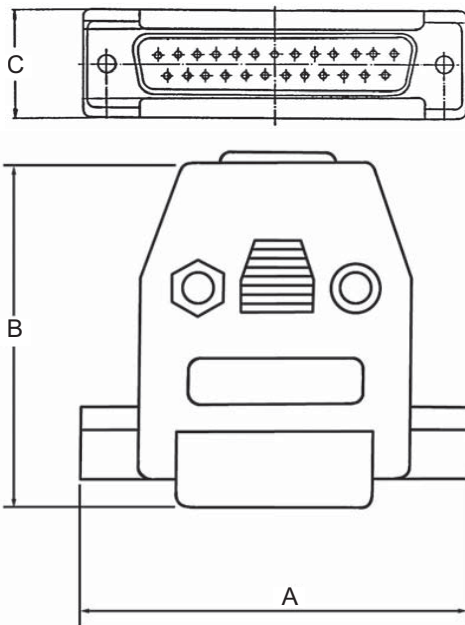
This cover is supplied with straight cable exit and short slotted-head screws, knurled screws are additionally available. They are available in grey, metallized or black plastic.

Material
Polycarbonat

Material
Polycarbonat

Lieferumfang
2 Halbschalen
2 Befestigungsschrauben
4 Schrauben
2 Zugentlastungsbügel
2 Mutter
2 Krallen

Delivery includes
2 half-shells
2 fixing screws
4 screws
2 strain reliefs
2 nuts
2 claws



Dimensions			
No. of contacts	A	B	C
09	31.0	40.2	16.35
15	39.6	35.8	17.00
25	55.0	42.0	16.75
37	69.3	50.9	19.65

Bestellcode / Ordercode

Polzahl
09 / 15 / 25 / 37

No. of contacts
09 / 15 / 25 / 37

Ausführung
ME - Metallisiert
NEW - Kunststoff, schwarz
NEW/GR - Kunststoff, grau *

Version
ME - Metallized
NEW - Plastic, black
NEW/GR - Plastic, grey *

Passende Rändelschrauben
AGP-RS-NEW
1 Satz=2 Stück

Suitable knurled screws
AGP-RS-NEW
1 Set=2 pieces



AGP **xx** **G** - **x**

Bitte „x“ durch die geeignete Option ersetzen
Please replace „x“ with appropriate option

* auf Anfrage
* on request

Cable assemblies

D-Sub / Hoods
Centronics

Multiflex -
DIN41651

Modular

USB
IEEE1394

Switches

Powercords
Powerinlets

DIN41612
Hardmetric

MiniDIN

Sockets / Strips
Jumper

Terminal Blocks

Memory Card

FFC / FPC