

THIS DRAWING IS UNPUBLISHED. RELEASED FOR PUBLICATION
 © COPYRIGHT BY TYCO ELECTRONICS CORPORATION. ALL RIGHTS RESERVED.

LOC	DIST	REVISIONS					
J	—	P	LTR	DESCRIPTION	DATE	DWN	APVD
			Y	REVISED	29NOV2010	M.M	N.Y

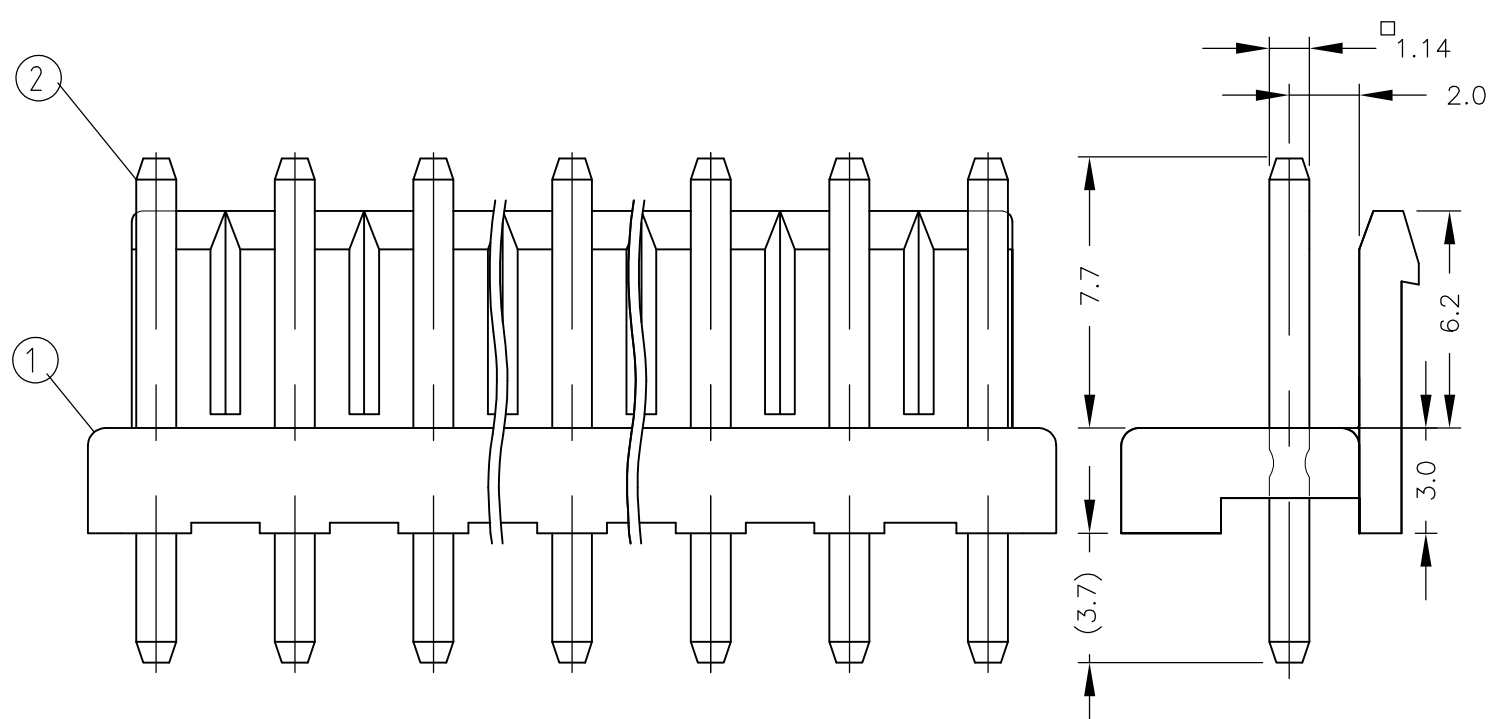
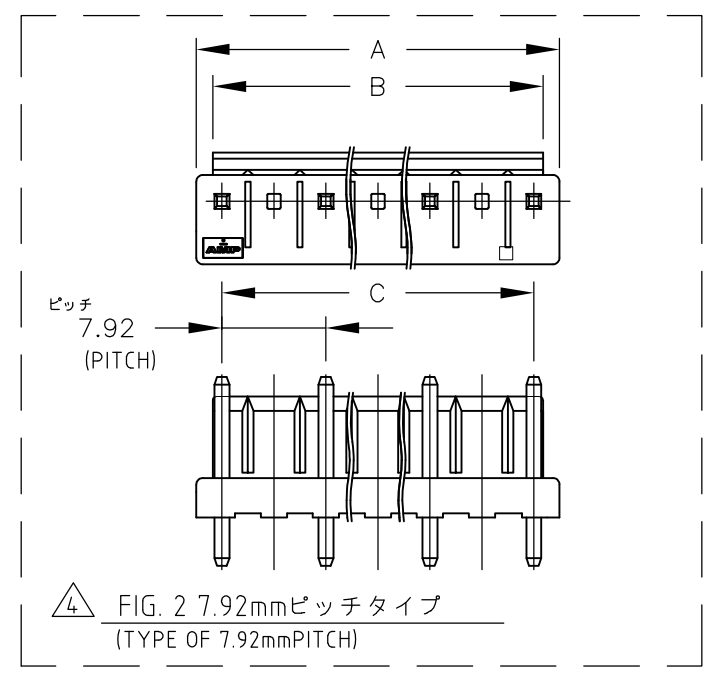
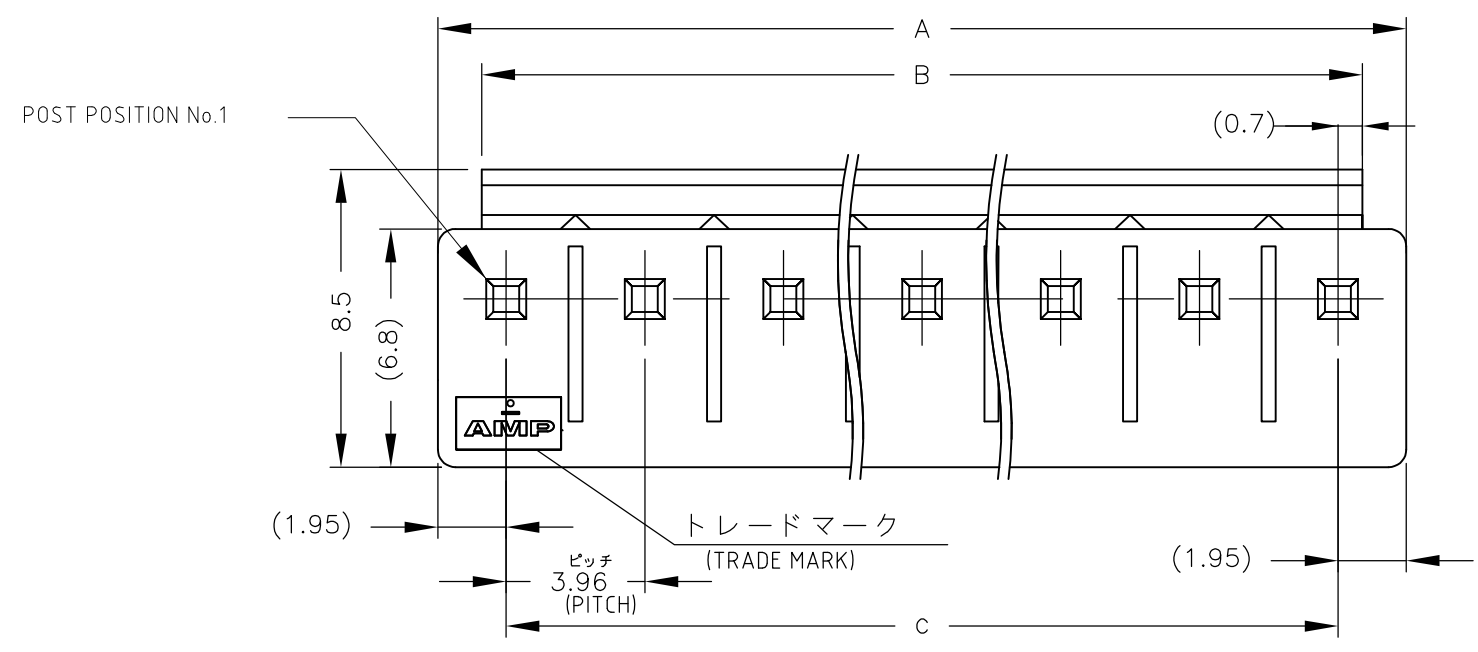
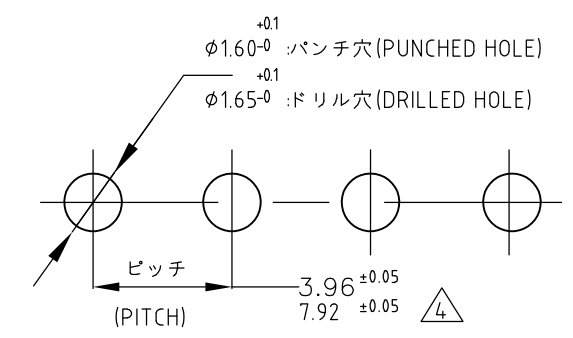


表 1 (TABLE 1)

No	名称 (NAME)	材料 (MATERIAL)
①	ヘッダーハウジング (HEADER HOUSING)	PBT ガラス強化 UL94V-0 (PBT GLASS FILLED UL94V-0)
②	ポスト コンタクト (POST CONTACT)	黄銅めっき仕上げ (POST TIN · BRASS)

注記:
 1. 嵌合相手側製品型番: □-1123722-□
 △ 取付け基板穴寸法: FIG.1参照
 3. 適用基板厚: 1.6t
 △ 7.92mmピッチタイプ (FIG.2参照)

NOTES:
 1. MATING CONN P/N: □-1123722-□
 △ APPLICABLE P.C.B LAY OUT: SEE FIG.1
 3. APPLICABLE P.C.B THICKNESS: 1.6t
 △ TYPE OF 7.92mmPITCH (SEE FIG.2)
 △ OBSOLETE PARTS: OBSOLETE CIS STREAMLINING PER D.RENAUD/D.SINISI



THIS DRAWING IS A CONTROLLED DOCUMENT.

DIMENSIONS: 単位: 耗 mm	TOLERANCES UNLESS OTHERWISE SPECIFIED: 一般公差 5 ≥ ± 0.3 5 < ± 0.4 ± ± ±	DWN N.YAMASAKI 13MAR'01	Tyco Electronics Corporation Kawasaki, Japan
	FINISH 仕上 //	CHK M.SHINDO 13MAR'01	
MATERIAL 材料 SEE TABLE 1	WEIGHT //	APVD Y.KASHIWA 13MAR'01	NAME 名称 3.96(7.92)MM PITCH ECONOMY POWER(EP) CONN HEADER ASSY 3.96(7.92)mmピッチ エコノミーパワー(EP)コネクタ ヘッダーアッセンブリ SIZE A3 CAGE CODE 00779 DRAWING NO. 番号 G-1123723 RESTRICTED TO -
CUSTOMER DRAWING		SCALE //	

SHEET 1 OF 2 REV Y

THIS DRAWING IS UNPUBLISHED. RELEASED FOR PUBLICATION
 © COPYRIGHT BY TYCO ELECTRONICS CORPORATION. ALL RIGHTS RESERVED.

LOC	DIST	REVISIONS		
J	—	P	LTR	DESCRIPTION
				DATE
				DWN
				APVD
		SEE SHEET 1		

注
 1) ○ : ポストあり (WITH POST)
 2) × : ポスト抜き (WITHOUT POST)

1	2	3	4	5	6	7	8	9	10	11	C	B	A	ハウジング色調 (HOUSING COLOR)	極数 (POS)	型番 (P/N)
○	○	○	○	○	○	○	○	○	○	○	35.64	37.04	39.54	自然色 (NATURAL)	9	1-1565036-9
○	×	×	○	○	○	○	○	○	○	○	35.64	37.04	39.54	自然色 (NATURAL)	8	1-1612911-8
○	○	○	○	○	○	○	○	○	○	○	31.68	33.08	35.58	自然色 (NATURAL)	8	1-1565036-8
○	○	○	○	○	○	○	○	○	○	○	27.72	29.12	31.62	自然色 (NATURAL)	7	6-1565036-7
○	×	×	○	○	○	○	○	○	○	○	27.72	29.12	31.62	自然色 (NATURAL)	7	5-1565036-7
○	×	×	○	○	○	○	○	○	○	○	35.64	37.04	39.54	自然色 (NATURAL)	8	1-1612911-6
○	×	×	○	○	○	○	○	○	○	○	35.64	37.04	39.54	自然色 (NATURAL)	8	1-1612911-0
○	×	×	○	○	○	○	○	○	○	○	31.68	33.08	35.58	自然色 (NATURAL)	8	1-1565037-6
○	○	○	○	○	○	○	○	○	○	○	27.72	29.12	31.62	自然色 (NATURAL)	7	7-1565036-6
○	○	○	○	○	○	○	○	○	○	○	27.72	29.12	31.62	自然色 (NATURAL)	7	9-1565036-6
○	×	×	○	○	○	○	○	○	○	○				黒色 (BLACK)	5-	5- -6
○	×	×	○	○	○	○	○	○	○	○				黒色 (BLACK)	1-	1- -6
○	×	×	○	○	○	○	○	○	○	○				緑色 (GREEN)	6-	6- -6
○	×	×	○	○	○	○	○	○	○	○	23.76	25.16	27.66	赤色 (RED)	4-	4- -6
○	×	×	○	○	○	○	○	○	○	○				青色 (BLUE)	3-	3- -6
○	×	×	○	○	○	○	○	○	○	○				黄色 (YELLOW)	2-	2- -6
○	×	×	○	○	○	○	○	○	○	○				自然色 (NATURAL)	8-	8-1565036-6
○	×	×	○	○	○	○	○	○	○	○				自然色 (NATURAL)	2-	2-1473978-6
○	×	×	○	○	○	○	○	○	○	○	31.68	33.08	35.58	自然色 (NATURAL)	8	1-1473978-6
○	×	×	○	○	○	○	○	○	○	○	39.60	41.00	43.50	自然色 (NATURAL)	11	1-1123724-6
○	○	○	○	○	○	○	○	○	○	○	19.80	21.20	23.70	青色 (BLUE)	5	6-1565036-5
○	○	○	○	○	○	○	○	○	○	○				黒色 (BLACK)	5-	5-1473059-5 PRELIMINARY
○	○	○	○	○	○	○	○	○	○	○				赤色 (RED)	4-	4- -5 PRELIMINARY
○	○	○	○	○	○	○	○	○	○	○	23.76	25.16	27.66	青色 (BLUE)	3-	3- -5 PRELIMINARY
○	○	○	○	○	○	○	○	○	○	○				自然色 (NATURAL)	1-	1-1473059-5
○	○	○	○	○	○	○	○	○	○	○				自然色 (NATURAL)	7-	7-1565036-5
○	○	○	○	○	○	○	○	○	○	○	35.64	37.04	39.54	自然色 (NATURAL)	8	5- -5
○	○	○	○	○	○	○	○	○	○	○				自然色 (NATURAL)	4-	4- -5
○	○	○	○	○	○	○	○	○	○	○				自然色 (NATURAL)	3-	3- -5
○	○	○	○	○	○	○	○	○	○	○	27.72	29.12	31.62	自然色 (NATURAL)	7	2- -5
○	○	○	○	○	○	○	○	○	○	○				自然色 (NATURAL)	1-	1-1565036-5
○	○	○	○	○	○	○	○	○	○	○				緑色 (GREEN)	5	5-1717011-5
○	○	○	○	○	○	○	○	○	○	○				黒色 (BLACK)	4-	4- -5
○	○	○	○	○	○	○	○	○	○	○				赤色 (RED)	3-	3- -5
○	○	○	○	○	○	○	○	○	○	○	19.80	21.20	23.70	黄色 (YELLOW)	2-	2- -5
○	○	○	○	○	○	○	○	○	○	○				自然色 (NATURAL)	1-	1- -5
○	○	○	○	○	○	○	○	○	○	○				青色 (BLUE)	6-	6-1717011-5
○	○	○	○	○	○	○	○	○	○	○				自然色 (NATURAL)	7-	7-1565035-5
○	○	○	○	○	○	○	○	○	○	○				緑色 (GREEN)	6-	6-1123724-5
○	○	○	○	○	○	○	○	○	○	○				黒色 (BLACK)	5-	5- -5
○	○	○	○	○	○	○	○	○	○	○	31.68	33.08	35.58	赤色 (RED)	4-	4- -5
○	○	○	○	○	○	○	○	○	○	○				青色 (BLUE)	3-	3- -5
○	○	○	○	○	○	○	○	○	○	○				黄色 (YELLOW)	2-	2- -5
○	○	○	○	○	○	○	○	○	○	○				自然色 (NATURAL)	1-	1- -5

1	2	3	4	5	6	7	8	9	10	11	C	B	A	ハウジング色調 (HOUSING COLOR)	極数 (POS)	型番 (P/N)
○	○	○	○	○	○	○	○	○	○	○	15.84	17.24	19.74	緑色 (GREEN)	3	3-1717011-4
○	×	×	○	○	○	○	○	○	○	○	23.76	25.16	27.66	自然色 (NATURAL)	4	1-1565036-4
○	○	○	○	○	○	○	○	○	○	○				黒色 (BLACK)	5-	5- -4
○	○	○	○	○	○	○	○	○	○	○				赤色 (RED)	4-	4- -4
○	○	○	○	○	○	○	○	○	○	○				青色 (BLUE)	3-	3- -4
○	○	○	○	○	○	○	○	○	○	○				黄色 (YELLOW)	2-	2- -4
○	○	○	○	○	○	○	○	○	○	○				自然色 (NATURAL)	7-	7-1565036-4
○	○	○	○	○	○	○	○	○	○	○	15.84	17.24	19.74	自然色 (NATURAL)	7	2-1717011-4
○	×	×	○	○	○	○	○	○	○	○				緑色 (GREEN)	6-	6- -4
○	×	×	○	○	○	○	○	○	○	○				黒色 (BLACK)	5-	5- -4
○	×	×	○	○	○	○	○	○	○	○				赤色 (RED)	4-	4- -4
○	×	×	○	○	○	○	○	○	○	○				黄色 (YELLOW)	7-	7- -4
○	×	×	○	○	○	○	○	○	○	○				自然色 (NATURAL)	1-	1-1717011-4
○	×	×	○	○	○	○	○	○	○	○				黒色 (BLACK)	5-	5-1565035-4
○	×	×	○	○	○	○	○	○	○	○				赤色 (RED)	4-	4- -4 PRELIMINARY
○	×	×	○	○	○	○	○	○	○	○				青色 (BLUE)	3-	3- -4 PRELIMINARY
○	×	×	○	○	○	○	○	○	○	○	19.80	21.20	23.70	自然色 (NATURAL)	4	2- -4
○	×	×	○	○	○	○	○	○	○	○				自然色 (NATURAL)	1-	1-1565035-4
○	×	×	○	○	○	○	○	○	○	○				黒色 (BLACK)	5-	5-1565066-4
○	×	×	○	○	○	○	○	○	○	○				自然色 (NATURAL)	1565066-4	
○	×	×	○	○	○	○	○	○	○	○				橙色 (ORANGE)	9-	9-1123724-4
○	×	×	○	○	○	○	○	○	○	○				桃色 (PINK)	8-	8- -4
○	×	×	○	○	○	○	○	○	○	○				灰色 (GRAY)	7-	7- -4
○	×	×	○	○	○	○	○	○	○	○				緑色 (GREEN)	6-	6- -4
○	×	×	○	○	○	○	○	○	○	○	23.76	25.16	27.66	黒色 (BLACK)	5-	5- -4
○	×	×	○	○	○	○	○	○	○	○				赤色 (RED)	4-	4- -4
○	×	×	○	○	○	○	○	○	○	○				青色 (BLUE)	3-	3- -4
○	×	×	○	○	○	○	○	○	○	○				黄色 (YELLOW)	2-	2- -4
○	×	×	○	○	○	○	○	○	○	○				自然色 (NATURAL)	1-	1-1123724-4
○	×	×	○	○	○	○	○	○	○	○	15.84	17.24	19.74	自然色 (NATURAL)	5	5-1717011-3
○	×	×	○	○	○	○	○	○	○	○	11.88	13.28	15.78	自然色 (NATURAL)	4	4-1717011-3
○	×	×	○	○	○	○	○	○	○	○	19.80	21.20	23.70	自然色 (NATURAL)	4	2-1565034-3 OBSOLETE
○	×	×	○	○	○	○	○	○	○	○	15.84	17.24	19.74	自然色 (NATURAL)	4	1-1565034-3
○	×	×	○	○	○	○	○	○	○	○	19.80	21.20	23.70	自然色 (NATURAL)	4	1-1473058-3
○	×	×	○	○	○	○	○	○	○	○				黒色 (BLACK)	8-	8-1473059-3 PRELIMINARY
○	×	×	○	○	○	○	○	○	○	○				赤色 (RED)	7-	7- -3 PRELIMINARY
○	×	×	○	○	○	○	○	○	○	○				青色 (BLUE)	6-	6- -3 PRELIMINARY
○	×	×	○	○	○	○	○	○	○	○				黒色 (BLACK)	5-	5- -3 PRELIMINARY
○	×	×	○	○	○	○	○	○	○	○	11.88	13.28	15.78	赤色 (RED)	4-	4- -3 PRELIMINARY
○	×	×	○	○	○	○	○	○	○	○				青色 (BLUE)	3-	3- -3 PRELIMINARY
○	×	×	○	○	○	○	○	○	○	○				自然色 (NATURAL)	2-	2- -3
○	×	×	○	○	○	○	○	○	○	○				自然色 (NATURAL)	1-	1-1473059-3
○	×	×	○	○	○	○	○	○	○	○				緑色 (GREEN)	6-	6-1123724-3
○	×	×	○	○	○	○	○	○	○	○	15.84	17.24	19.74	黒色 (BLACK)	5-	5- -3
○	×	×	○	○	○	○	○	○	○	○				赤色 (RED)	4-	4- -3
○	×	×	○	○	○	○	○	○	○	○				青色 (BLUE)	3-	3- -3
○	×	×	○	○	○	○	○	○	○	○				黄色 (YELLOW)	2-	2- -3
○	×	×	○	○	○	○	○	○	○	○				自然色 (NATURAL)	1-	1-1123724-3
○	×	×	○	○	○	○	○	○	○	○	11.88	13.28	15.78	自然色 (NATURAL)	4	1-1565033-2
○	×	×	○	○	○	○	○	○	○	○				自然色 (NATURAL)	2-	2-1473057-2
○	×	×	○	○	○	○	○	○	○	○				自然色 (NATURAL)	1-	1-1473057-2
○	×	×	○	○	○	○	○	○	○	○				緑色 (GREEN)	6-	6-1123724-2
○	×	×	○	○	○	○	○	○	○	○				黒色 (BLACK)	5-	5- -2
○	×	×	○	○	○	○	○	○	○	○				赤色 (RED)	4-	4- -2
○	×	×	○	○	○	○	○	○	○	○				青色 (BLUE)	3-	3- -2
○	×	×	○	○</												