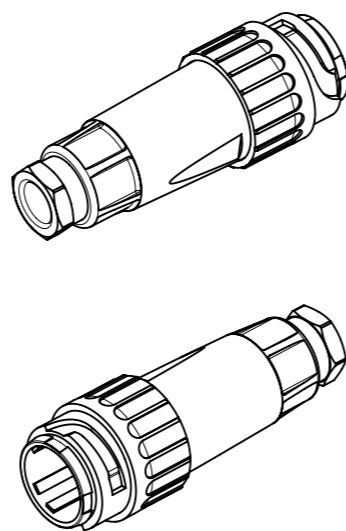
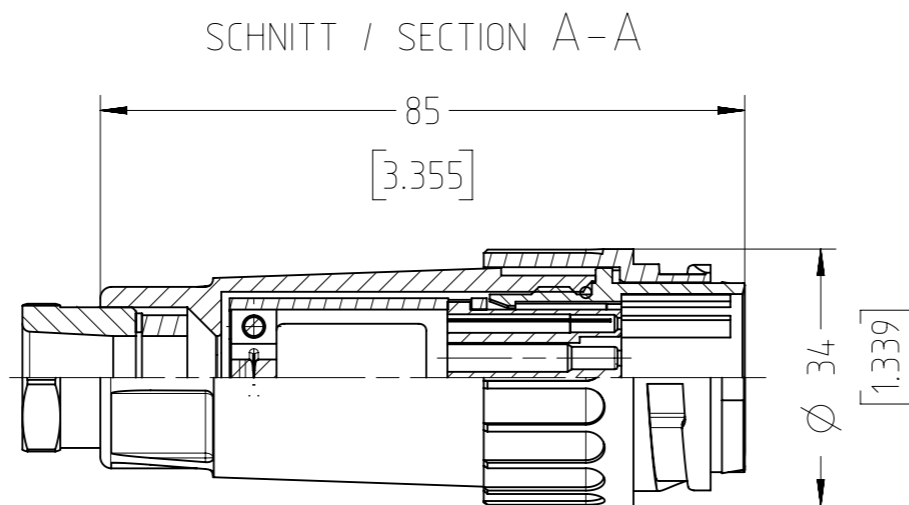
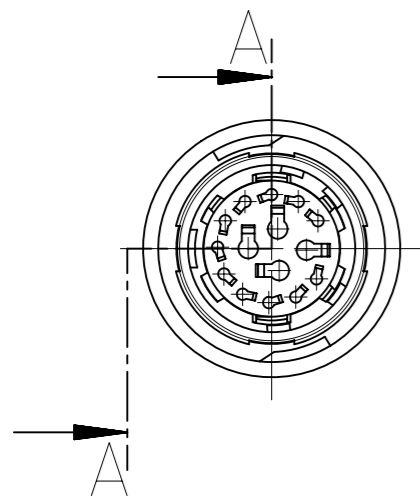


Copying of this document and giving it to others and the use or communication of the contents thereof, are forbidden without express authority. Offenders are liable to the payment of damages. All rights are reserved in the event of the grant of a patent or the registration of the utility model or design.



Kontakte bitte separat bestellen.  
Please order contacts separately.

Kontakte / contacts  $\varnothing$  1,5mm:

- N 01 015 0052 (1) - 0,09-0,25mm<sup>2</sup> / AWG 28-24
- N 01 015 0046 (1) - 0,35-0,5mm<sup>2</sup> / AWG 22-20
- N 01 015 0047 (1) - 0,75-1,0mm<sup>2</sup> / AWG 18

Kontakte / contacts  $\varnothing$  1,6mm:

- N 01 016 0003 (1) - 0,14-0,5mm<sup>2</sup> / AWG 26-20
- N 01 016 0002 (1) - 0,5-1,5mm<sup>2</sup> / AWG 20-16
- N 01 016 0005 (1) - 1,5-2,5mm<sup>2</sup> / AWG 16-14

Alle technischen Daten wurden unter Laborbedingungen ermittelt und können im Praxisbetrieb abweichen. Es handelt sich bei den Angaben weder um Beschaffenheits- noch um Haltbarkeitsgarantien

All technical data have been measured in a laboratory environment and can be different during practical usage of the product.

Any product information is for descriptive usage only and not legally binding, particularly the information does not constitute or provide any legal guarantees ("Beschaffenheitsgarantie" or "Haltbarkeitsgarantie")

Polzahl No. of poles	14+PE
Bemessungsspannung (DIN EN 60664-1) Rated voltage (DIN EN 60664-1)	100V
Strombelastbarkeit Tu +55°C (14 Kontakte belastet) Current carrying capacity (14 contacts under load)	3 x 16A 11 x 6A
Verschmutzungsgrad Pollution degree	3
Überspannungskategorie Overvoltage category	III
Durchgangswiderstand Contact resistance	<5 mOhm
Temperaturbereich Temperature range	-40°C bis +125°C -40°F up to +257°F
Schutzart Protection class	IP 65 (in gestecktem Zustand) IP 65 (in mated condition)
Mechanische Lebensdauer Mechanical operations	≥500 Steckzyklen ≥500 mating cycles
Kontaktträger + Gehäuse Contact insert + housing	Polyamid Polyamide
Kontaktoberfläche contact plating	Versilbert Silver plated
Dichtungen Gaskets	Neoprene
Anschlusstechnik Type of termination	Crimpen crimp
Anschlussquerschnitt Wire gauge	0,09 - 2,5mm <sup>2</sup> AWG 28 - 14
Anschließbare Kabeldurchmesser Possible cable diameters	10 bis 12 mm 10 up to 12 mm
Verriegelung Locking	Bajonett Bayonet

Gewicht (errechnet) / Calc WT: 0,045 kg		Zul. Abw./Tolerances:		Maßstab / Scale: 1:1; 1:2		A3			
Prüfmaß / Testdimension		DIN / ISO 13715		CUSTOMER DRAWING					
Teileindex Partindexnumber		Name							
		Datum/Date		Gez. Drawn		02.12.2015		RSCHÄ	
		Status: Released		Inspector: 02.12.2015		MGRIM		Kabelstecker 14+PE male cable connector 14+PE	
		Amphenol-Tuchel Electronics GmbH		M		C016 101014 002 1		Blatt/Sheet 1	
01		201500128		02.12.2015		RSCHÄ		1 Bl.	
Index		Änderung/Description		Datum/Date		Name		Ers. f. / Replacement for:	
						2.432.565			

Weitergabe sowie Vervielfältigung dieser Unterlage, Verwertung und Mitteilung ihres Inhalts nicht gestattet, soweit nicht ausdrücklich zugestanden. Zuwiderhandlungen verpflichten zu Schadensersatz. Alle Rechte für den Fall der Patenterteilung oder Gebrauchsmuster-Eintragung vorbehalten.