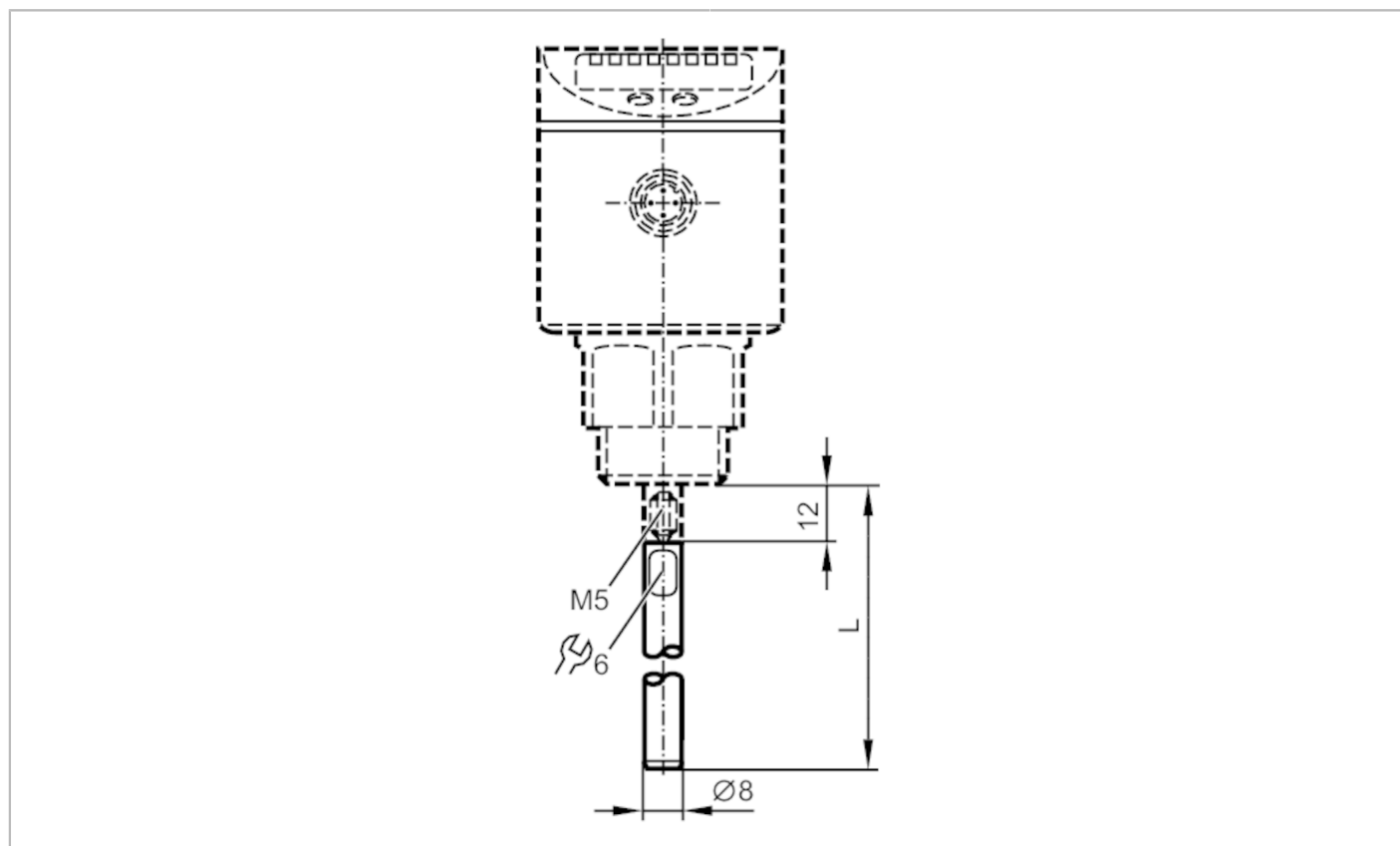


E43204



Sonde pour capteurs de niveau

LR PROBE L450



Application	
Version	pour capteurs de niveau LR
Etendue de mesure / plage de réglage	
Longueur de la sonde L [mm]	450
Données mécaniques	
Poids [g]	194,2
Matières	inox (1.4404 / 316L)
Couple de serrage [Nm]	4
Remarques	
Unité d'emballage	1 pièces