

操作器

92-
443.200

分销方
Rs-online



<https://rs-online.eao.com/component/92-443.20...>

您的产品:



92-443.200 操作器

正面

| | |
|--------|-------------------|
| 正面尺寸: | 18,8 mm x 18,8 mm |
| 正面形式: | 方形 |
| 前挡圈颜色: | 黑色 |
| 前挡圈材质: | 塑料 |

安装

| | |
|-------|------|
| 设计: | PCB |
| 安装类型: | 面板安装 |

操作

| | |
|--------|-----|
| 灯罩颜色: | 红色 |
| 灯罩材质: | 塑料 |
| 灯罩发光: | 发光 |
| 灯罩形状: | 平面的 |
| 灯罩透明度: | 透明的 |
| 发光颜色: | 红色 |

电气特性

| | | |
|----------|------|--|
| 开关电压和电流: | 开关电压 | min. 50 m VAC/DC max. 42 VAC/DC |
| | 开关电流 | min. 10 μ A AC/DC max. 100 mA AC/DC |
| | 额定功率 | max. 2 W |
| 开关额定值: | 42 V | |
| 电气寿命: | | |

500 000 次 , 42VDC, 50mA根据 IEC 60512-5-9c

耐电强度: 500 VAC, 50 Hz, 1 min (IEC 60512-5-9c)

静电放电 (ESD) : 15 kV

机械特性

开关动作: 自复位

开关系统: 短行程元件

开关系统: 短行程开关系统带2个独立接触点和触觉操作
即使是非常轻的负载也能保证可靠的切换。配有1个常开触点。

机械寿命: ≥ 1 百万次

操作力: 2.7 N \pm 1 N 开关元件处测量, 5 N 灯罩处测量

操作行程: 0.4mm 开关元件约

拧紧力矩: 固定 最大 0.5 Nm, 固定螺钉 0.4 Nm 推荐

重量: 0.018 kg

环境条件

正面IP等级: IP67

IP保护: 正面为IP67

工作温度: - 25 °C ... + 70 °C

储存温度: - 40 °C ... + 80 °C

抗冲击能力: 最大 500 m/s², 脉宽 11 ms, 3轴,根据 (半正弦曲线 EN/EC 60068-2-27)

耐振动能力: 最大 100 m / s² , 10 Hz ... 500 Hz, 10 次, 3轴 (正弦曲线 EN IEC 60068-2-6)

证书

标准认证: CQC

符合标准: CE, UKCA, 2011 / 65 / EC (RoHS), 2014 / 35 / EU (LVD)

REACH: REACH compliant

RoHS: RoHS compliant

其他

简述: 操作器, 18,8 mm x 18,8 mm, 平面的, 发光, 红色, 塑料, 透明的, 方形, 黑色, 塑料, 自复位, IP67, 红色

尺寸: 18.8 mm x 18.8 mm

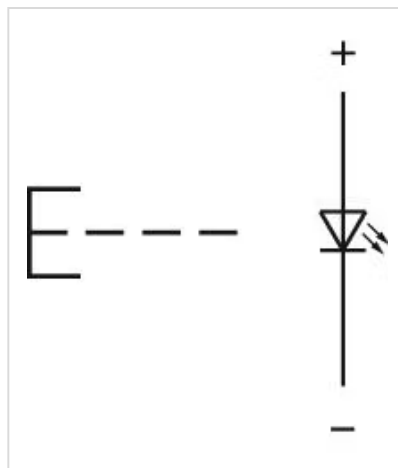
外壳颜色:

白色

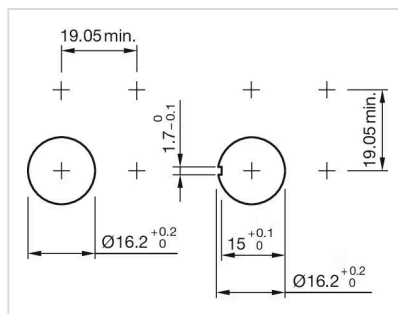
外壳材质:

塑料

接线图:



安装开孔:



外形尺寸:

