

Paddenstoeldruknop, 22 mm, rond, Kunststof met metalen frontring, groen, 30 mm, terugverend,



productmerksnaam	SIRIUS ACT
productbenaming	Paddenstoeldruknop
uitvoering van het product	Bedienings-/meldelement
producttypebenaming	3SU1
Behuizing	
aantal bedieningsplaatsen	1
Activeringselement	
werkwijze van het bedieningselement	Terugverend
productuitbreiding optioneel verlichtingsmiddel	Geen
kleur	Groen
• van het bedieningselement	
materiaal van het bedieningselement	kunststof
vorm van het bedieningselement	rond
buitendiameter van het bedieningselement	30 mm
aantal schakelstanden	2
Frontring	
productbestanddeel frontring	Ja
uitvoering van de frontring	Standaard

materiaal van de frontring	Metaal mat
kleur van de frontring	Zandgrijs

Algemene technische gegevens

productfunctie	
<ul style="list-style-type: none"> • NOODSTOP-functie • NOOD-HALT-functie 	Geen Geen
beschermingsklasse IP	IP66, IP67, IP69 (IP69K)
beschermingsklasse NEMA	NEMA 1, 2, 3, 3R, 4, 4X, 12, 13
schokbestendigheid	
<ul style="list-style-type: none"> • volgens IEC 60068-2-27 • voor toepassingen bij het spoor volgens EN 61373 	halve sinusgolf 50g / 11 ms categorie 1, klasse B
trillingsbestendigheid	
<ul style="list-style-type: none"> • volgens IEC 60068-2-6 • voor toepassingen bij het spoor volgens EN 61373 	10 ... 500 Hz: 5g categorie 1, klasse B
schakelfrequentie maximaal	3 600 1/h
mechanische levensduur (schakelcycli)	
<ul style="list-style-type: none"> • typisch 	10 000 000
referentiemarkering volgens IEC 81346-2:2009	S
referentiemarkering volgens EN 61346-2	S

Omgevingsomstandigheden

omgevingstemperatuur	
<ul style="list-style-type: none"> • tijdens bedrijf • tijdens opslag 	-25 ... +70 °C -40 ... +80 °C
milieucategorie tijdens bedrijf volgens IEC 60721	3M6, 3S2, 3B2, 3C3, 3K6 (bij relatieve luchtvochtigheid van 10 ... 95%)

Inbouw/ bevestiging/ afmetingen

hoogte	30 mm
breedte	30 mm
vorm van de inbouwopening	rond
inbouwdiameter	22,3 mm
positieve tolerantie van de inbouwdiameter	0,4 mm
inbouwhoogte	27,5 mm
inbouwbreedte	30 mm
inbouwdiepte	24,4 mm

Approbaties/ certificaten

General Product Approval	Declaration of Conformity	Test Certificates
--------------------------	---------------------------	-------------------



CSA



UL



EG-Konf.

[Miscellaneous](#)

[Type Test Certificates/Test Report](#)

Marine / Shipping



ABS



LRS



PRS



RINA



RMRS



DNVGL.COM/AF

other

[Confirmation](#)

Verdere informatie

Informatie- en downloadcenter (catalogi, brochures,...)

www.siemens.com/sirius/catalogs

Industry Mall (online-bestelsysteem)

<https://mall.industry.siemens.com/mall/nl/nl/Catalog/product?mlfb=3SU1030-1AD40-0AA0>

CAX-online-generator

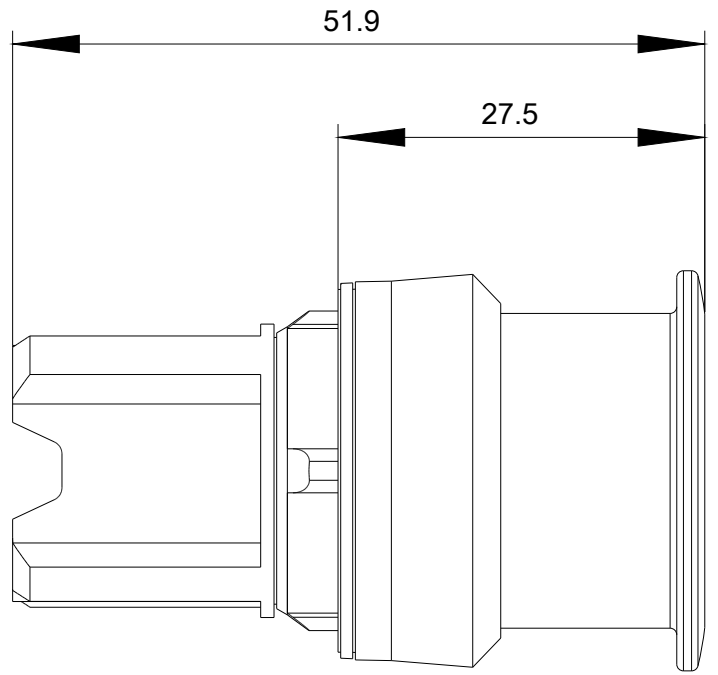
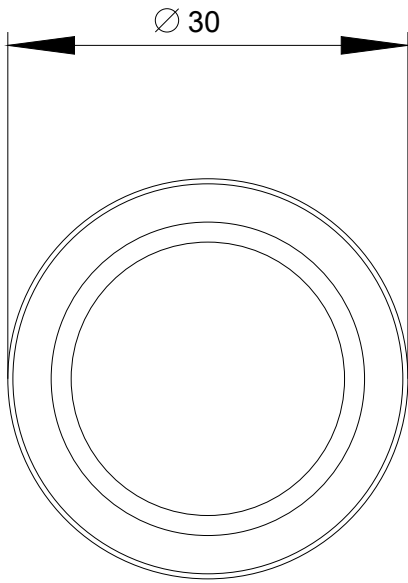
<http://support.automation.siemens.com/WW/CAXorder/default.aspx?lang=en&mlfb=3SU1030-1AD40-0AA0>

Service&Support (handboeken, gebruiksaanwijzingen, certificaten, prestatiegrafieken, FAQ's,...)

<https://support.industry.siemens.com/cs/ww/nl/ps/3SU1030-1AD40-0AA0>

Fotodatabank (productfoto's, 2D-maatschetsen, 3D-modellen, apparaatschakelschema's, EPLAN macro's, ...)

http://www.automation.siemens.com/bilddb/cax_de.aspx?mlfb=3SU1030-1AD40-0AA0&lang=en



Laatste wijziging:

02-10-2019