



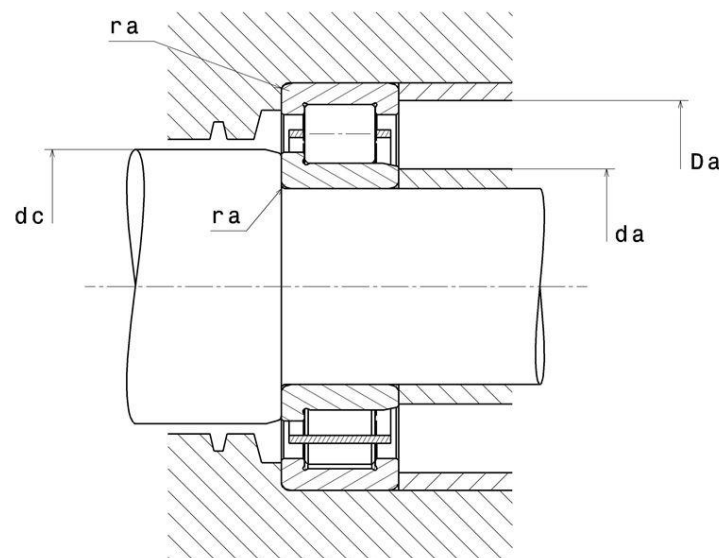
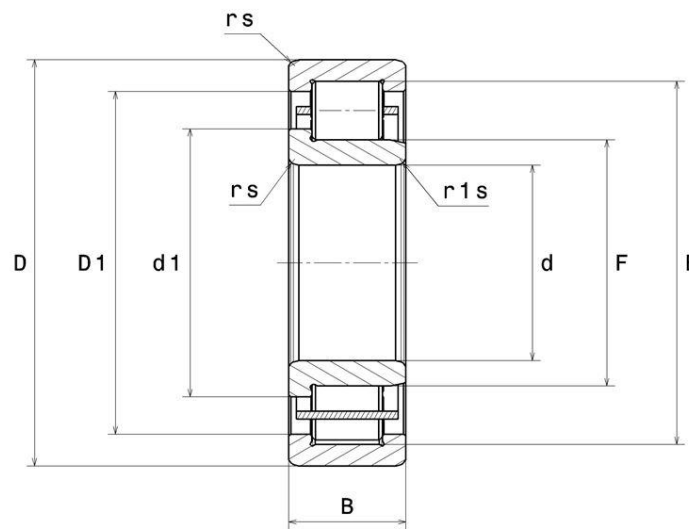
Données techniques

NJ317C3

Roulements à rouleaux cylindriques à 1 rangée

Roulement à 1 rangée de rouleaux cylindriques, pour charges axiales dans un sens, dissociable, cage tôle

VISUEL(S)



DEFINITION TECHNIQUE

Marque	NTN
d - Diamètre Intérieur	85 mm
D - Diamètre Extérieur	180 mm
B - Largeur du roulement ou de la bague intérieure	41 mm
E - Cote sur rouleaux	156 mm
F - Cote sous Rouleaux	108 mm
d1 - Diamètre extérieur épaulement BI	117,5 mm
rs - Rayon mini de Raccordement	3 mm
r1s - Rayon mini de Raccordement	3 mm
Classe de Jeu Radial	C3
Masse	4,459 kg

PERFORMANCE PRODUIT

C - Capacité charge dynamique	235000000 mN
C0 - Capacité Charge Statique	228000000 mN
Cu - Charge limite à la fatigue	25600000 mN
N lim - Vitesse limite Lubrification huile	27600 °/s
N lim - Vitesse limite Lubrification graisse	23400 °/s
Tmin - Température mini de Fonctionnement	233,15 °K
Tmax - Température max de Fonctionnement	393,15 °K

DIMENSIONS D'INSTALLATION

da min - Diamètre mini épaulement BI	98 mm
da max - Diamètre max épaulement petite face	106 mm
dc min - Diamètre de passage mini BI	119 mm



DIMENSIONS D'INSTALLATION

Da max - Diamètre max épaulement BE	167 mm
ra max - Rayon max de raccordement	2,5 mm

INDUSTRIE - COEFFICIENT DE CALCUL

Charge radiale dynamique équivalente

$$P = Fr$$

Charge radiale statique équivalente

$$P_0 = Fr$$

