

Betriebsanleitung

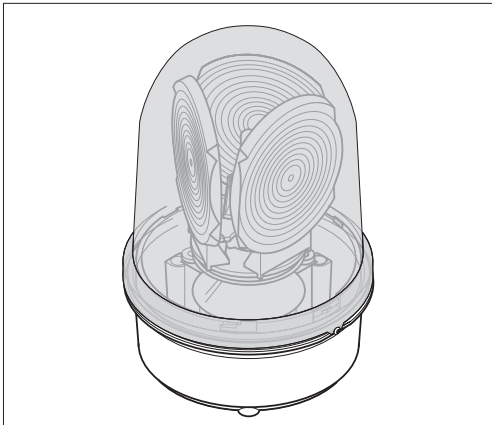
Rundumsignalleuchte 884

Instructions for use

Revolving Signal Beacons 884

Mode d'emploi

Feu tournant à effet fresnel 884



Funktion Function Fonctionnement

Das Gerät erzeugt aus elektrischen Signalen sichtbare Signale. Es ist gemäß EN 60598 / VDE 0711 T1 hergestellt.
The appliance produces visible via electrical signals. The appliance is produced according to EN 60598 / VDE 0711 T1.
L'appareil produit des signaux visuels via des signaux électriques. L'appareil est fabriqué et contrôlé selon EN 60598 / VDE 0711 T1.

WARNUNG CAUTION ATTENTION

Sicherheitshinweise
Safety instructions
Consignes de sécurité

	<ul style="list-style-type: none"> • Anschluß nur durch eine Elektrofachkraft. • Wiring must be carried out by a qualified electrician. • Connexion à effectuer par un électrotechnicien confirmé.
	<ul style="list-style-type: none"> • Vor Anschluß und bei Beschädigung des Geräts Netzspannung abschalten. • Turn off the power supply before connecting the appliance. • Couper la tension d'alimentation pendant le câblage de l'appareil.
	<ul style="list-style-type: none"> • Gerät nur in komplett montiertem Zustand betreiben. • Only operate the appliance when completely assembled. • N'employer l'appareil qu'en état complètement monté.
	<ul style="list-style-type: none"> • Auf korrekte Nennspannung achten. • Observe the correct nominal voltage. • Respecter la tension nominale indiquée.
	<ul style="list-style-type: none"> • Wenn durch einen Ausfall des Signalgeräts eine Gefährdung von Menschen oder Beschädigung von Betriebseinrichtungen möglich ist, muß dies durch zusätzliche Sicherheitsmaßnahmen verhindert werden. • In the event of failure, additional precautions must be taken to ensure the safety of personnel and production equipment. • En cas de panne ou défaut sur l'appareil prendre les mesures nécessaires afin d'assurer la sécurité des opérateurs et des équipements de travail.
	<ul style="list-style-type: none"> • Bei defekter Halogenlampe dreht sich auch die Linse nicht => Halogenlampe ersetzen. • If the halogen bulb is defect the lens will no longer turn => Replace the halogen bulb. • Au cas où l'ampoule soit défectueuse, les lentilles ne tournent plus => l'ampoule doit être remplacé.

Technische Daten Technical specifications Données techniques

	ABS/PC-Blend
884 □00 54	12 V~, 3 A
884 □00 75	24 V~, 1,6 A
884 □00 77	115 V~, 0,35 A
884 □00 68	230 V~, 0,17 A
▲	
1	rot, red, rouge
2	grün, green, vert
3	gelb, yellow, jaune
5	blau, blue, bleu
	PC

Zubehör Accessories Accessoires

	975 883 06
	975 883 02
	975 840 91 Ø 70 mm Ø 2.76 in
	975 845 10 Ø 25 mm x 100 mm Ø 0.98 in x 3.94 in 975 845 25 Ø 25 mm x 250 mm Ø 0.98 in x 9.84 in
	955 883 35, G 6.35, 24 V~/35 W 955 883 34, G 6.35, 12 V~/35 W

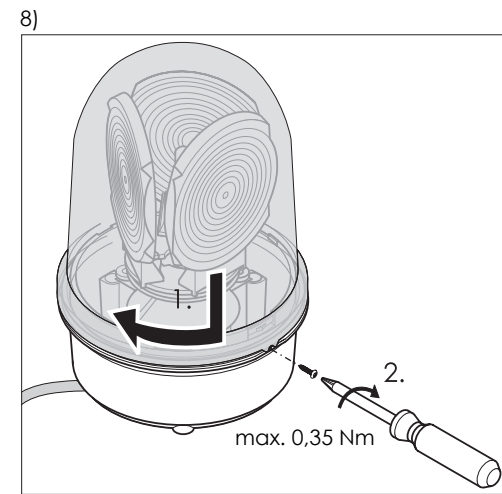
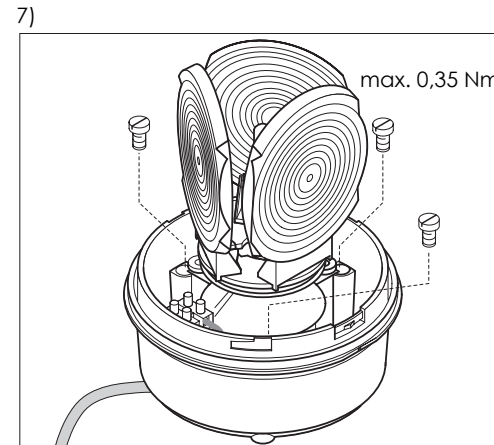
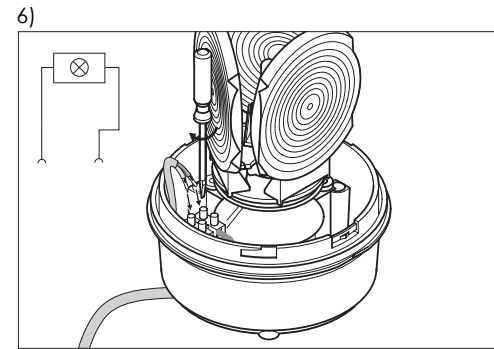
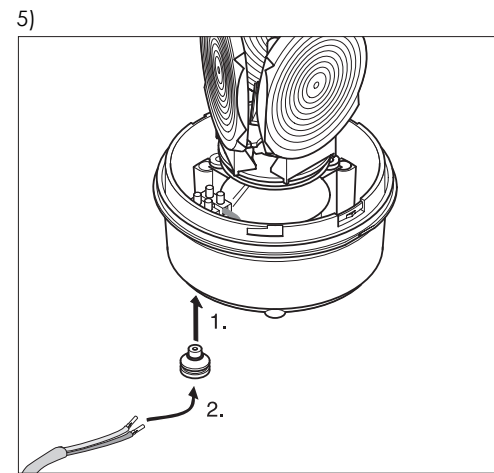
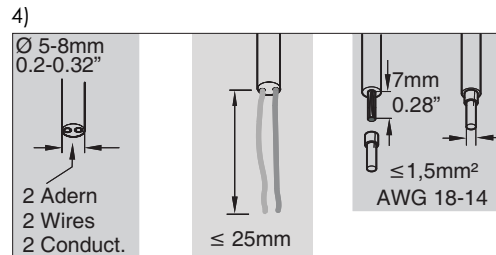
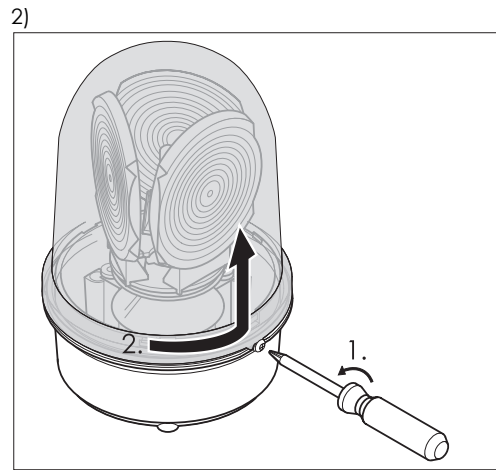
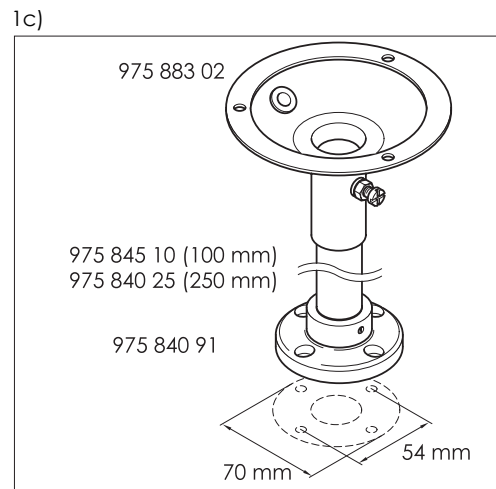
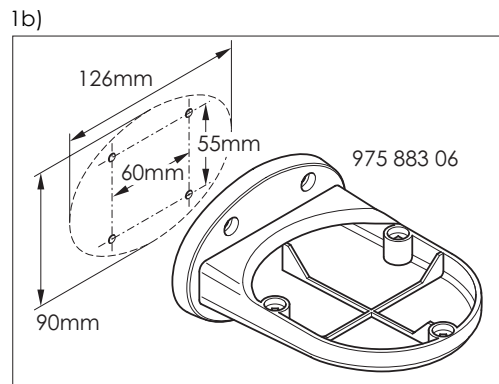
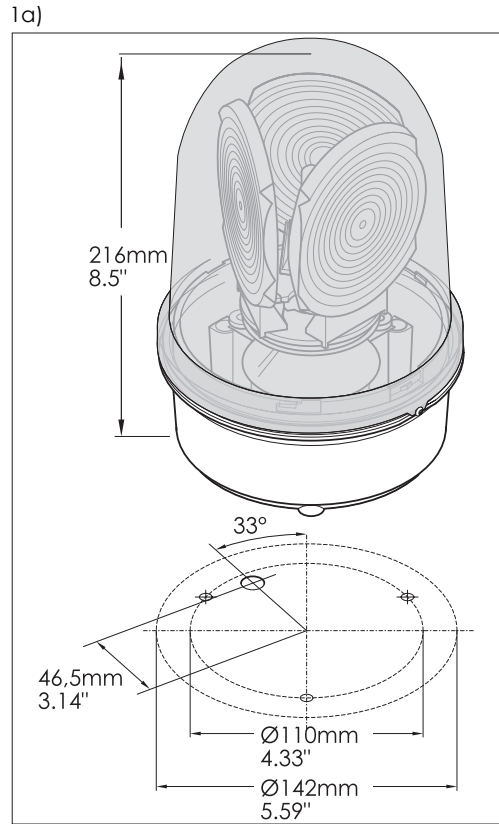
Reinigung Cleaning Nettoyage

Reinigung mit milden, nicht scheuernden und nicht kratzenden Mitteln möglich. Niemals aggressive Reinigungsmittel wie z.B. Verdünnung oder Benzin verwenden.
The unit should be cleaned with a light, non-abrasive cleaning agent. Do not use solvents or benzine.
Nettoyer l'extérieur de l'appareil avec un produit doux, non abrasif. Ne jamais utiliser des détergents agressifs tels que p.ex. diluant ou essence.

Wartung Maintenance Entretien

Das Gerät ist wartungsfrei.
The appliance is maintenance-free.
L'appareil ne nécessite aucun service d'entretien.

 Montage
Mounting
Montage



Technische Änderungen vorbehalten
Subject to technical modifications
Sous réserve de modifications techniques
310.884.001.0106

© D

 **WERMA**
SIGNALTECHNIK

WERMA Signaltechnik GmbH + Co. KG
D-78604 Rietheim-Weilheim
Telefon +49 (0)7424 / 9557-0
Telefax +49 (0)7424 / 9557-44
info@werma.com
www.werma.com