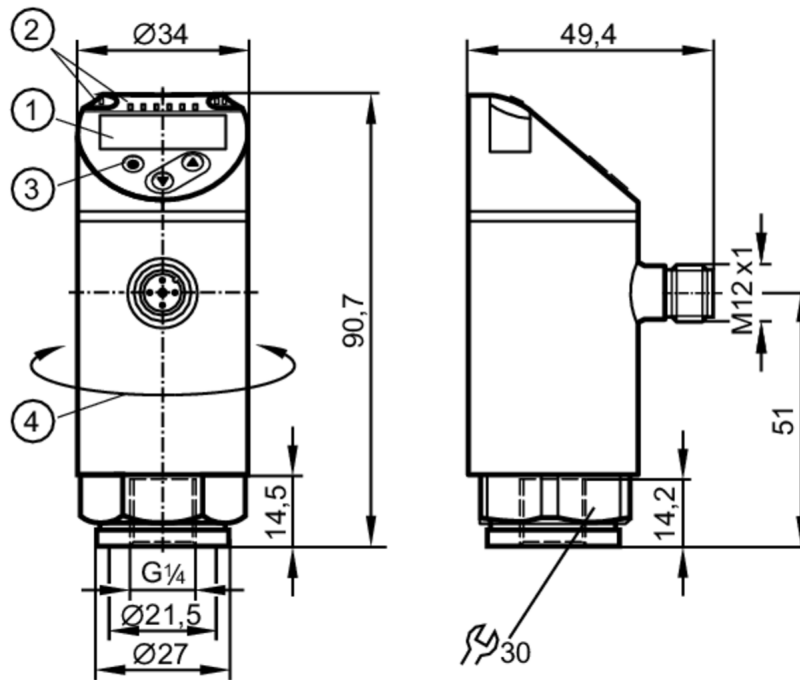


PN7070



Capteur de pression avec afficheur

PN-400-SER14-QFRKG/US/ IV



- 1 affichage alphanumérique 4 digits rouge / vert
- 2 LED Unité d'affichage / état de commutation
- 3 bouton de programmation
- 4 partie supérieure du boîtier orientable 345°



Caractéristiques du produit

Nombre des entrées et sorties	Nombre des sorties numériques: 2		
Etendue de mesure	0...400 bar	0...5800 psi	0...40 MPa
Raccord process	taraudage G 1/4 taraudage		

Application

Caractéristique spécifique	contacts dorés		
Élément de mesure	cellule à couches minces métallique		
Application	pour les applications industrielles		
Fluides	milieux liquides et gazeux		
Température du fluide [°C]	-25...80		
Pression d'éclatement min.	1700 bar	24650 psi	170 MPa
Tenue en pression	800 bar	11580 psi	80 MPa
Résistance à la dépression	-1000 mbar	-0,1 MPa	
Type de pression	pression relative		

Données électriques

Tension d'alimentation [V]	18...30 DC; (selon TBTS/TBTP)		
Consommation [mA]	< 35		
Résistance d'isolation min. [MΩ]	100; (500 V DC)		
Classe de protection	III		

PN7070



Capteur de pression avec afficheur

PN-400-SER14-QFRKG/US/ IV

Protection inversion de polarité		oui
Retard à la disponibilité [s]		< 0,3
Chien de garde intégré		oui

Entrées/sorties

Nombre des entrées et sorties		Nombre des sorties numériques: 2
-------------------------------	--	----------------------------------

Sorties

Nombre total de sorties		2
Sortie signal		signal de commutation; IO-Link; (configurable)
Technologie		PNP/NPN
Nombre des sorties numériques		2
Fonction de sortie		normalement ouvert / fermé; (paramétrage)
Chute de tension max. sortie de commutation DC [V]		2,5
Courant de sortie (au maintien) de la sortie de commutation DC [mA]		150; (200 (...60 °C) 250 (...40 °C))
Fréquence de commutation DC [Hz]		< 170
Protection courts-circuits		oui
Version protection courts-circuits		pulsé
Protection surcharges		oui

Etendue de mesure / plage de réglage

Etendue de mesure	0...400 bar	0...5800 psi	0...40 MPa
-------------------	-------------	--------------	------------

Factory setting / CMPT = 2

Point de consigne haut SP	4...400 bar	58...5800 psi	0,4...40 MPa
Point de consigne bas rP	2...398 bar	29...5780 psi	0,2...39,8 MPa
Distance minimale entre SP et rP	2 bar	40 psi	0,2 MPa
En pas de	2 bar	20 psi	0,2 MPa

Status_B High Resolution / CMPT = 3

Point de consigne haut SP	3...400 bar	49...5802 psi	0,3...40 MPa
Point de consigne bas rP	1...398 bar	20...5773 psi	0,1...39,8 MPa
Distance minimale entre SP et rP	2 bar	30 psi	0,2 MPa
En pas de	1 bar	10 psi	0,1 MPa

Exactitude / déviations

Exactitude du seuil [% du gain]		< ± 0,5
Répétabilité [% du gain]		< ± 0,1; (en cas de variations de température < 10 K)
Exactitude type [% du gain]		< ± 0,25 (BFSL) / < ± 0,5 (LS); (BFSL = Best Fit Straight Line (la meilleure droite); LS = réglage des valeurs limites)
Déviations hystérésis [% du gain]		< ± 0,25
Stabilité à long terme [% du gain]		< ± 0,05; (par 6 mois)
Coefficient de température point zéro		0,2; (-25...80 °C)

PN7070



Capteur de pression avec afficheur

PN-400-SER14-QFRKG/US/ IV

[% du gain / 10 K]	
Coefficient de température gain	0,2; (-25...80 °C)
[% du gain / 10 K]	

Temps de réponse

Temps de réponse [ms]	< 3
Temporisation réglable dS, dr [s]	0...50

Logiciel / programmation

Possibilités de paramétrage	hystérésis / fenêtre; normalement ouvert / fermé; logique de commutation; temporisation à l'enclenchement / au déclenchement; Amortissement; Unité d'affichage
-----------------------------	--

Interfaces

Interface de communication	IO-Link	
Type de transmission	COM2 (38,4 kBaud)	
Révision IO-Link	1.1	
Standard SDCI	IEC 61131-9	
Mode SIO	oui	
Type de port maître requis	A; (si broche 2 n'est pas raccordée: B)	
Données process analogiques	1	
Données process TOR	2	
DeviceID supportés	Mode de fonctionnement	DeviceID
	Factory setting / CMPT = 2	399
	Status_B High Resolution / CMPT = 3	597
Remarque	Pour d'autres informations voir le fichier pdf IODD sous "Téléchargements"	

Factory setting / CMPT = 2

Profils	Smart Sensor - SSP 0	Generic Profiled Sensor
	Function	Device identification
	Function	Process data variable
	Function	Device diagnosis
Temps de cycle de process min. [ms]	2,3	
Résolution IO-Link pression	1 bar	0,1 MPa
Données process IO-Link (cyclique)	Fonction	longueur en bits
	pression	14
	informations de commutation binaires	2
Fonctions IO-Link (acyclique)	étiquette électronique spécifique application	

Status_B High Resolution / CMPT = 3


Profils	Smart Sensor - SSP 3.1	Measuring Sensor
	Common - I&D	Identification and Diagnosis
Temps de cycle de process min. [ms]	3	
Résolution IO-Link pression	0,2 bar	0,02 MPa
Données process IO-Link (cyclique)	Fonction	longueur en bits
	pression	16
	état d'appareil	4
	informations de commutation binaires	2
Fonctions IO-Link (acyclique)	étiquette électronique spécifique application	

PN7070



Capteur de pression avec afficheur

PN-400-SER14-QFRKG/US/ IV

Conditions d'utilisation		
Température ambiante	[°C]	-25...80
Température de stockage	[°C]	-40...100
Indice de protection		IP 65; IP 67
Tests / homologations		
CEM	DIN EN 61000-6-2	
	DIN EN 61000-6-3	
Tenue aux chocs	DIN EN 60068-2-27	50 g (11 ms)
Tenue aux vibrations	DIN EN 60068-2-6	20 g (10...2000 Hz)
MTTF	[Années]	214
Homologation UL	N° d'agrément UL	J003
Directive relative aux équipements sous pression	règles de l'art; utilisable pour des fluides du groupe 2; fluides du groupe 1 sur demande	
Données mécaniques		
Poids	[g]	240
Boîtier		cylindrique
Dimensions	[mm]	Ø 34 / L = 90,7
Matières		1.4542 (17-4 PH / 630); inox (1.4404 / 316L); PBT+PC-GF30; PBT GF20; PC
Matières en contact avec le fluide		1.4542 (17-4 PH / 630)
Cycles de pression min.		100 millions
Couple de serrage	[Nm]	25...35; (couple de serrage recommandé; dépend de la lubrification, du joint d'étanchéité et de la charge de pression)
Raccord process		taroudage G 1/4 taroudage
Orifice d'étranglement intégré		non (peut être inséré ultérieurement)
Afficheurs / éléments de service		
Indication	Unité d'affichage	3 x LED, vert (bar, psi, MPa)
	état de commutation	2 x LED, jaune
	valeurs mesurées	affichage alphanumérique, rouge / vert 4 digits
Remarques		
Unité d'emballage		1 pièces
Raccordement électrique		
Connecteur: 1 x M12; codage: A; Contacts: doré		
		

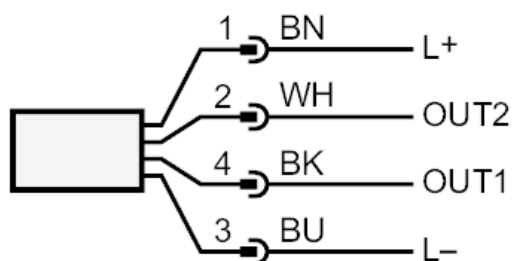
PN7070



Capteur de pression avec afficheur

PN-400-SER14-QFRKG/US/ IV

Raccordement



OUT1	sortie de commutation IO-Link
OUT2	sortie de commutation couleurs selon DIN EN 60947-5-2 Couleurs des fils conducteurs :
BK =	noir
BN =	brun
BU =	bleu
WH =	blanc