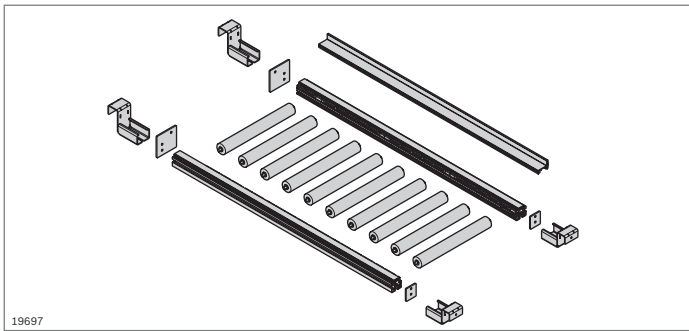


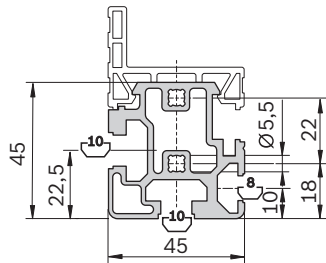
## Förderbahn EcoFlow

- ▶ Basierend auf Streckenprofil EcoFlow
- ▶ Für manuelle Schiebestrecken mit Rollen
- ▶ Führungsprofile mit Seitenführung und Förderrollen einclipsbar



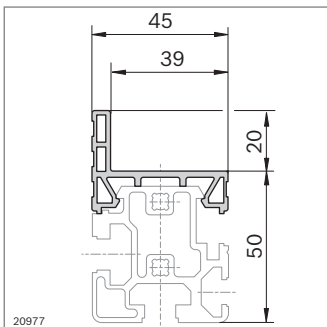
### MV45x45

$A = 6,2 \text{ cm}^2$   
 $I_x = 11,8 \text{ cm}^4$   
 $I_y = 10,5 \text{ cm}^4$   
 $W_x = 5,3 \text{ cm}^3$   
 $W_y = 4,7 \text{ cm}^3$   
 $m = 1,7 \text{ kg/m}$



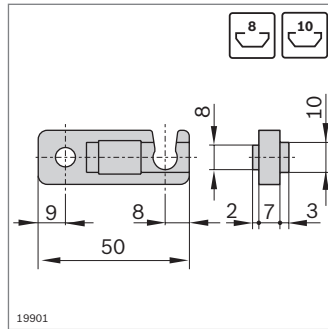
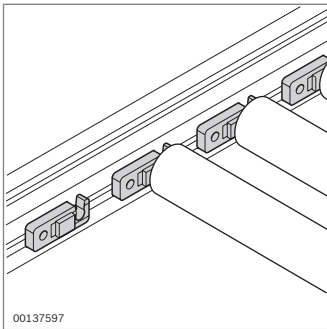
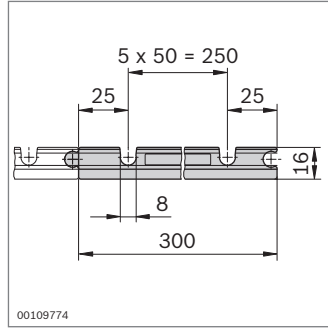
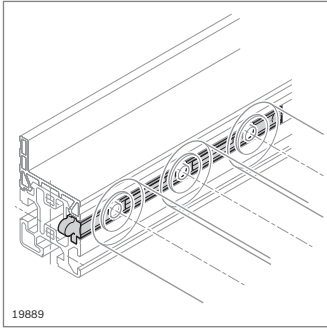
| Streckenprofil MV45x45 |  | L (mm)      | Nr.                      |
|------------------------|--|-------------|--------------------------|
| 1 Stück                |  | 30 ... 6070 | <b>3 842 993 029 / L</b> |
| 20 Stück               |  | 6070        | <b>3 842 537 321</b>     |

Material: Aluminium; eloxiert



| Führungsprofil MV45 |  | L (mm) | ESD | Nr.                      |
|---------------------|--|--------|-----|--------------------------|
| 30 ... 3000         |  | 1      |     | <b>3 842 993 511 / L</b> |
| 3000                |  | 10     |     | <b>3 842 525 443</b>     |
| 30 ... 3000         |  | 1      |     | <b>3 842 993 512 / L</b> |
| 3000                |  | 10     |     | <b>3 842 526 034</b>     |

Material: PVC



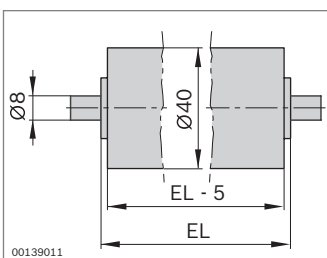
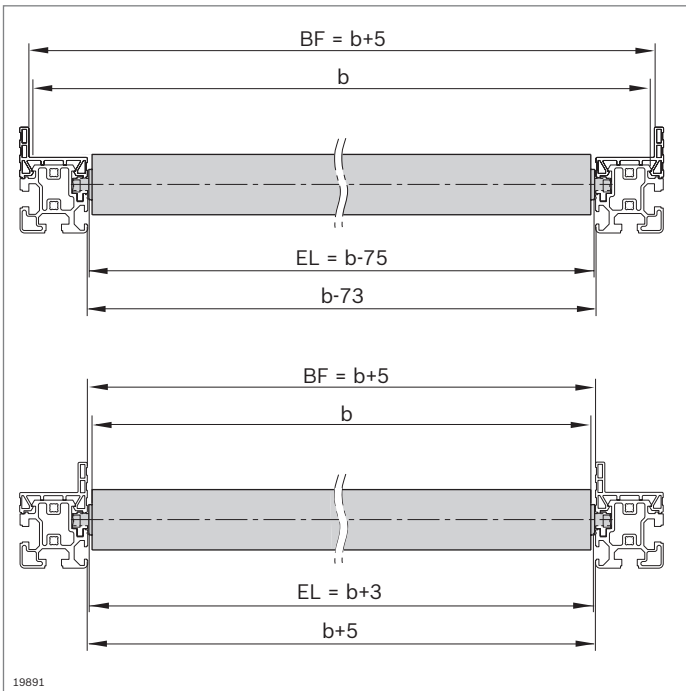
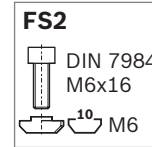
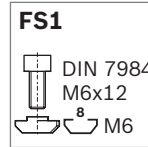
| EcoFlow Rollenhalter | ESD | Nr.                     |
|----------------------|-----|-------------------------|
|                      |     | 10 <b>3 842 535 683</b> |

Material: ABS; schwarz

| Rollenfix | Nut | Nr.                     | FS  |
|-----------|-----|-------------------------|-----|
|           | 8   | 10 <b>3 842 535 667</b> | FS1 |
|           | 10  | 10 <b>3 842 535 668</b> | FS2 |

Material: Rollenfix: PA6; schwarz  
Befestigungsmaterial: Stahl; verzinkt

Lieferumfang: Inkl Befestigungsmaterial (FS)



| EcoFlow Rolle           | F <sub>max</sub> (N) | EL (mm)      | ESD | Nr.                      |
|-------------------------|----------------------|--------------|-----|--------------------------|
| <b>Kunststoff; grau</b> | 150                  | 105 ... 605  |     | <b>3 842 994 989 / L</b> |
|                         |                      | 225          |     | <b>3 842 525 740</b>     |
|                         |                      | 325          |     | <b>3 842 525 741</b>     |
|                         |                      | 425          |     | <b>3 842 525 742</b>     |
|                         |                      | 525          |     | <b>3 842 537 164</b>     |
| <b>Stahl; verzinkt</b>  | 500                  | 105 ... 1005 |     | <b>3 842 994 988 / L</b> |
|                         |                      | 225          |     | <b>3 842 525 737</b>     |
|                         |                      | 325          |     | <b>3 842 525 738</b>     |
|                         |                      | 425          |     | <b>3 842 525 739</b>     |
|                         |                      | 525          |     | <b>3 842 537 163</b>     |
| <b>Edelstahl</b>        | 150                  | 105 ... 1005 |     | <b>3 842 995 008 / L</b> |