



Principale

Gamma prodotto	Zelio Relay
Tipo di prodotto o componente	Solid state relay
Nome abbreviato	SSP1
Supporto per montaggio	Pannello
Numero di fasi della rete	1 fase
Tipo e composizione contatti	1 NO
Corrente nominale [In]	125 A
Tipo uscita statica	Zero voltage switching SCR output

Complementare

Tensione di comando	4...32 V CC
Tensione di commutazione	>= 4 V CC turn-on <= 1 V CC turn-off
Tempo di risposta	0,5 cicli turn-on 0,5 cicli turn-off
Limiti corrente ingresso	7...12 mA
Tensione di uscita	48...660 V CA
Corrente di carico	0.15...125 A
Massima tensione assoluta	1200 V
Sovracorrente	<= 1750 A per 16.6 ms
Maximum I ² t for fusing	12709 A ² s per 8.33 ms a 60 Hz half cycle 13950 A ² s per 10 ms a 50 Hz half cycle
Tipo dispositivo di protezione	Tipo 1 - 80 A interruttore modulare - curve B Tipo 2 - 63 A interruttore modulare - curve B
Corrente di dispersione per stato OFF	<= 1 mA off-state
Caduta di tensione	1.15 V on-state
DV/dt	500 V/μs off-state at maximum voltage
Fattore di potenza (cos φ)	0.5 con carico massimo
Potenza motore in hp	2 hp 120 V AC 5 hp 240 V CA 10 hp 480 V CA
Resistenza di isolamento	1000 MΩ a 500 V CC
Capacitance unbalance	8 pF per ingresso/uscita
Resistenza dielettrica	4 kV CA per ingresso/uscita 4 kV CA per input or output to case
Tensione nominale di tenuta ad impulso [Uimp]	6 kV output to case 6 kV input to output
Tightening torque	1.5...1.7 N.m per ingresso 2...2.2 N.m per uscita
Connessioni - morsetti	Connettori con capocorda a forcilla : 9.2 x 4 mm per ingresso Capicorda ad anello : 9.2 x 4 mm per ingresso Connettori con capocorda a forcilla : 11.7 x 4.5 mm per uscita Capicorda ad anello : 11.7 x 4.5 mm per uscita Morsetti a vite : 0,2...3,3 mm ² , (AWG 24...AWG 12) con estremità cavo per ingresso Morsetti a vite : 0,5...5,26 mm ² , (AWG 20...AWG 10) con estremità cavo per uscita Morsetti a vite : 0,2...3,3 mm ² , (AWG 24...AWG 12) senza estremità cavo per ingresso Morsetti a vite : 0,5...8,26 mm ² , (AWG 20...AWG 8) senza estremità cavo per uscita
Resistenza termica	0,22°C/W junction to case
Segnalazione locale	LED, verde per ingresso
Grado di protezione IP	IP20

Dati di affidabilità sicurezza

MTTFd = 1875,9 anni
B10d = 1731395

Peso prodotto

89.2 g

Ambiente

temperatura ambiente di funzionamento

-40...80°C

temperatura di stoccaggio

-40...125°C

grado di inquinamento

2

categoria di sovratensione

III

certificazioni prodotto

CE
CSA
RoHS
UL
REACH
EAC

simbologia

CE
CSA
UL
EAC

norme di riferimento

EN/IEC 60950-1
UL 508
EN/IEC 62314
CSA C22.2 No 14-13

Sostenibilità dell'offerta

Stato sostenibilità offerta

Prodotto Green Premium

RoHS (codice data: aass)

Conforme - da 1522 - dichiarazione di conformità Schneider Electric

REACH

Non contiene SVHC oltre i limiti

Profilo ambientale prodotto

Disponibile

Istruzioni fine vita prodotto

Disponibile

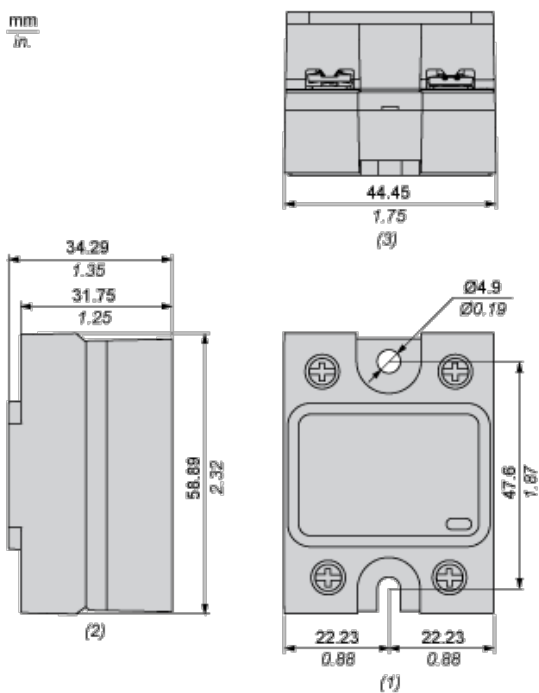
Contractual warranty

Periodo

18 mesi

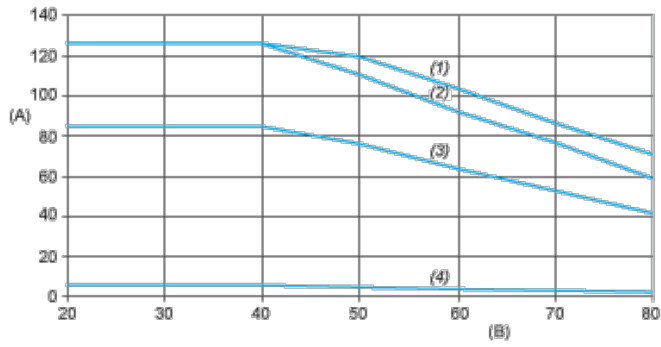
Dimensions

mm
in.



- (1) Front view
- (2) Side view
- (3) Bottom view

Derating Curves



A : Load Current (Arms)

B : Ambient Temperature (°C)

(1) For Heatsink SSRHP02

(2) For Heatsink SSRHP05

(3) For Heatsink SSRHP07

(4) No Heatsink