



614NGM

Aksialvifte DC 60x60x25 mm

Kan fås med opsjon /12.



Tekniske data

Beskrivelse	Aksialvifte DC 60x60x25 mm
Spenning	24 VDC
Spenningsområde	18-28 VDC
Effekt	1,7 W
Turtall	4100 rpm
Luftmengde	9.72 l/s
Luftmengde	35.0 m3/h
Luftmengde	20.6 CFM
Temperaturområde	-20...+70 °C
Blåseretning	Utløp over motorfestet
Rotasjonsretning	Medurs sett fra rotorsiden
Motor	Elektronisk kommutert ytterrotormotor med integrert driftselektronikk
Motorvern / Vern	Vern mot feilaktig polaritet og blokkert rotor
Lagertype	Sintec glidelager
Viftehjul	Glassfiberarmert plast PA
Viftehus	Glassfiberarmert plast, PBT
Elektrisk tilkobling	To enkeltledere AWG22, TR64, avmantlet og fortinnet
Lydtrykk	28.0 dB(A)
Lydeffekt	4.6 Bel
Levetid L10	ebm-papst Service Life L10: 80000 tim 40 °C / 40000 tim 70 °C Life expectancy L10Δ: 160000 tim 40 °C
Oppfylte standarder	VDE, UL, CSA
Størrelse	60 x 60 x 25 mm (B x H x D)
Vekt	66 g
Art.nr.	9292206011

Se www.ebmpapst.no for oppdatert informasjon



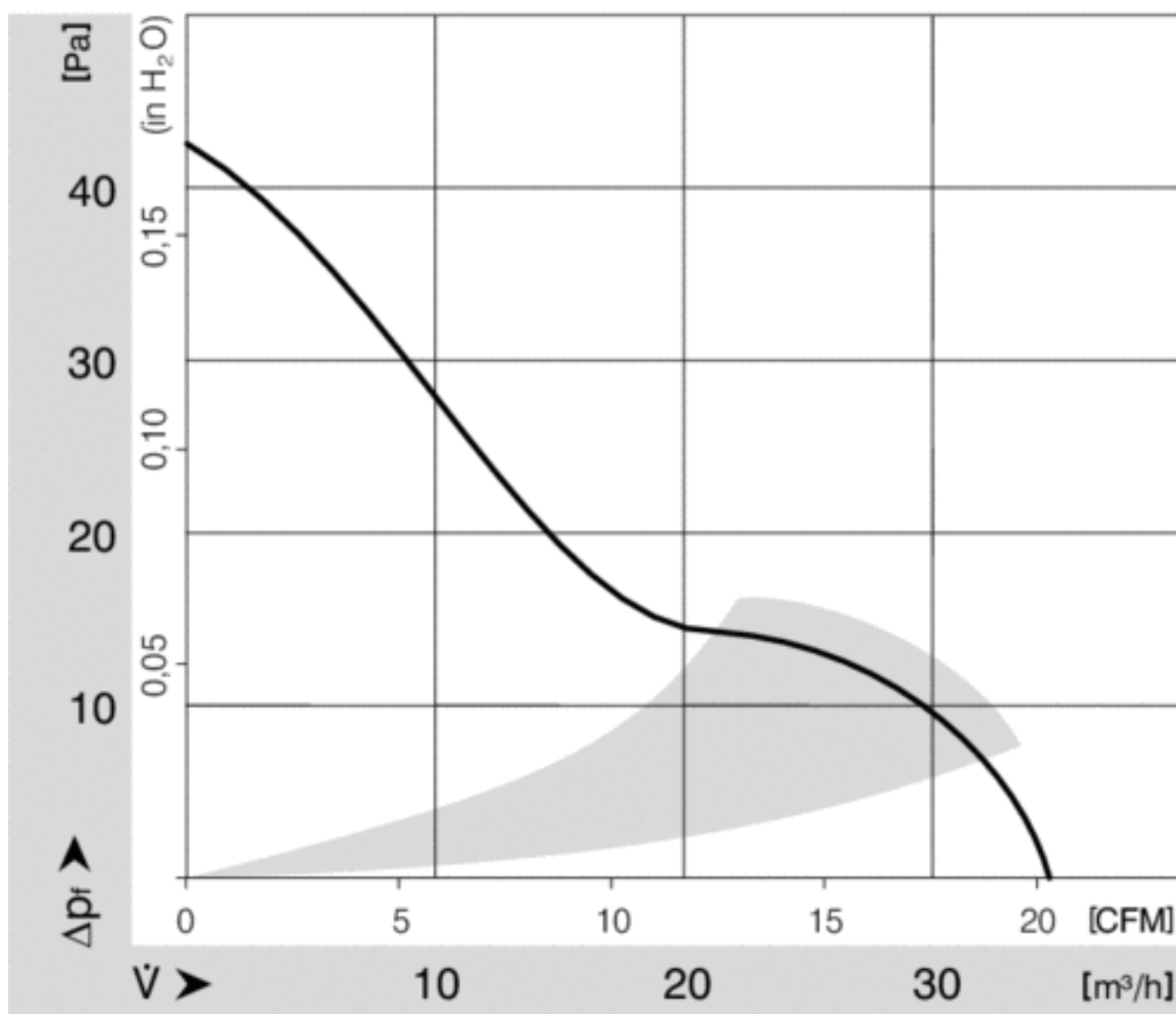
614NGM

Aksialvifte DC 60x60x25 mm

Tilbehør til 614NGM

Benevning	Art.nr.	Informasjon
FF250A/45	4620102	Plastgitter med grovfilter 60x60 mm
PF60	470111104	Plastgitter med filter 60x60 mm
MFG060	4620200	Berøringsgitter metall 60x60 mm
PRF60	470111173	Berøringsgitter EMC 60x60 mm

Diagram

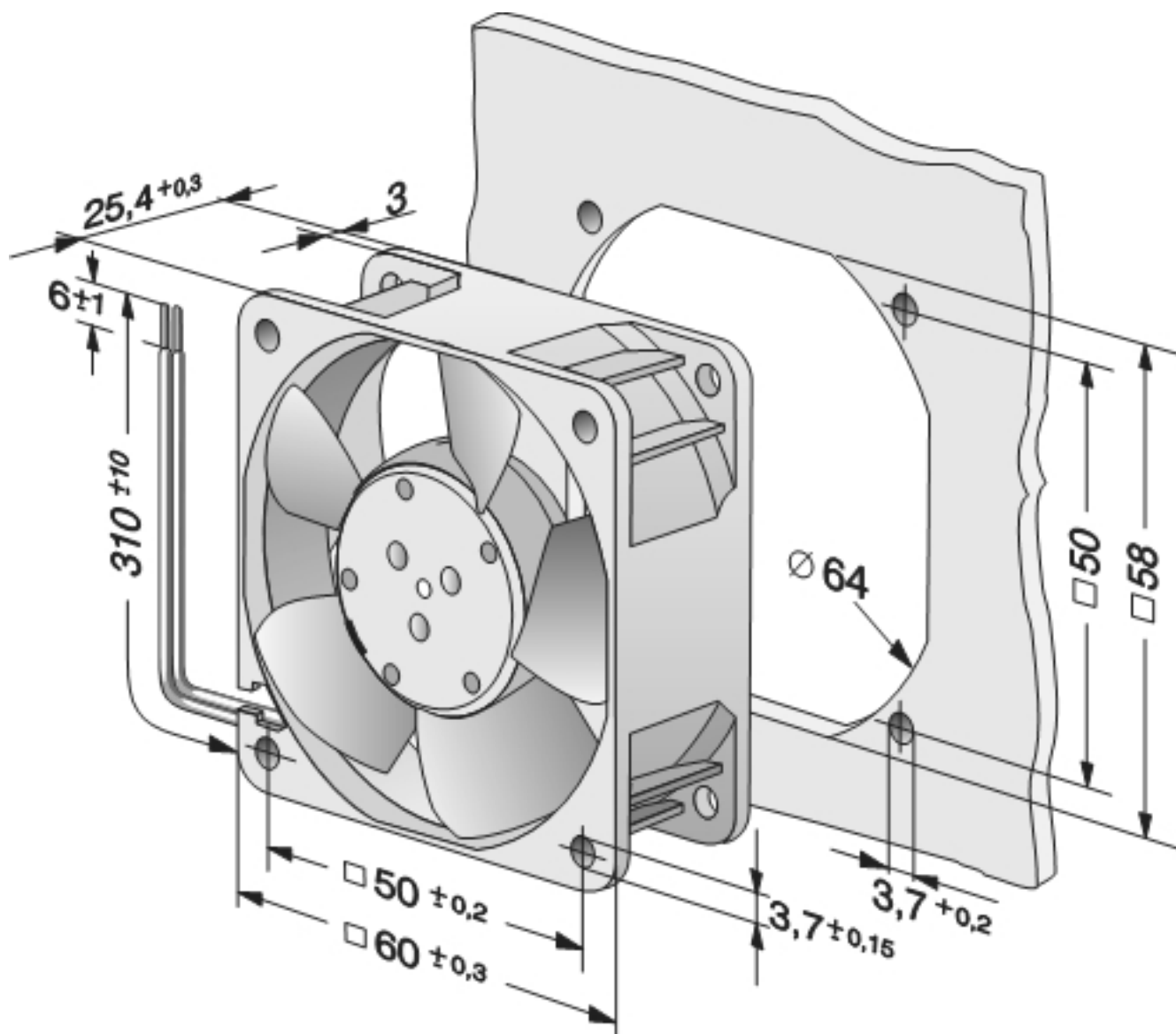




614NGM

Aksialvifte DC 60x60x25 mm

Tegning





614NGM

Aksialvifte DC 60x60x25 mm

Kontakt

ebm-papst AS

Nordåsveien 5

1251 Oslo

Telf: 22 76 33 40

Fax: 22 61 91 73

mailbox@ebmpapst.no

www.ebmpapst.no