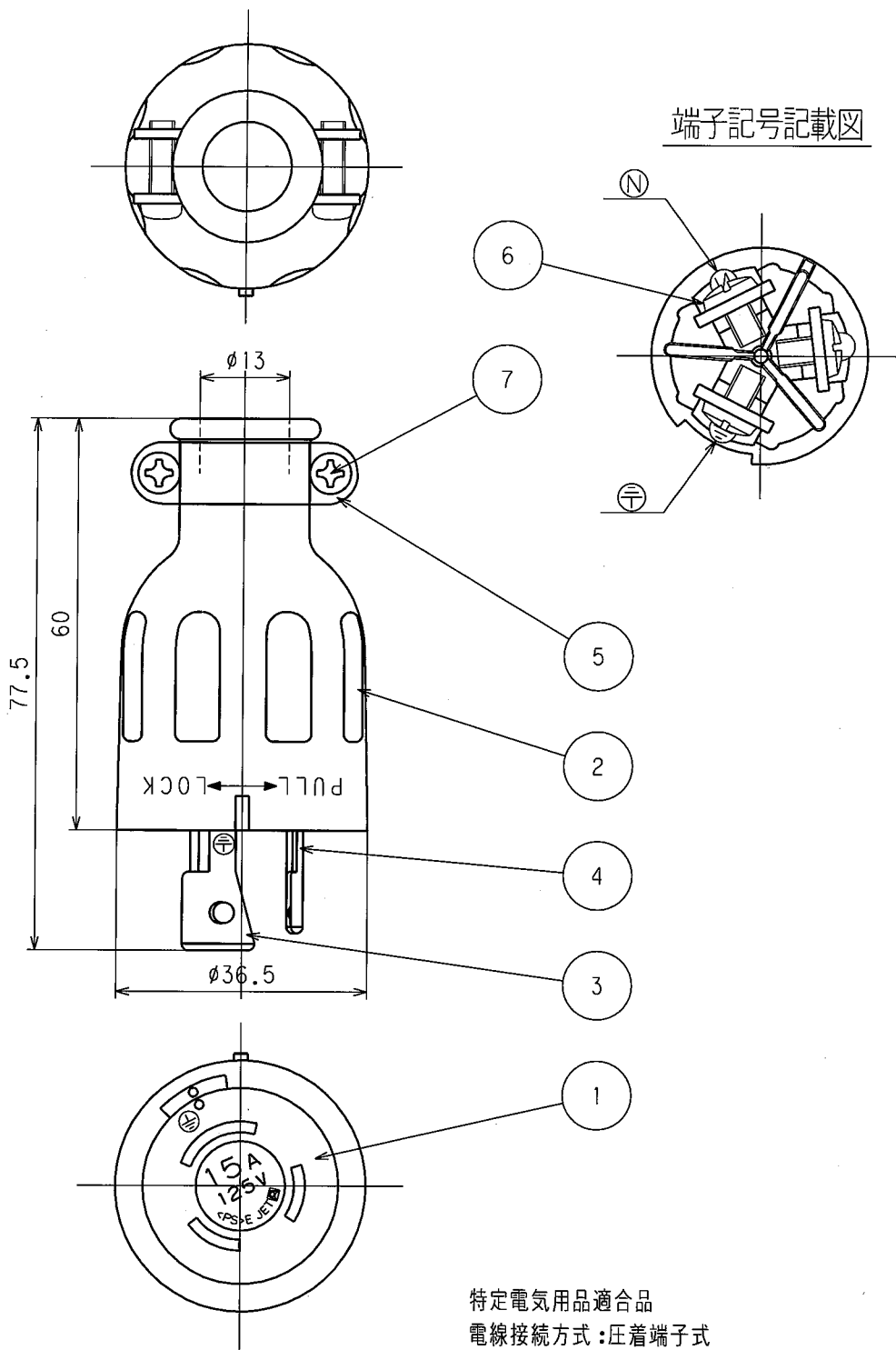


訂正	年月日	内 容	担 当	訂正	年月日	内 容	担 当
△	4.1.7			△	03.1.10	認可番号から<PS>に変更	本
△	7.8.29			△	05.4.27	±から+に変更	新井
△	8.8.8						

お客様用図面



特定電気用品適合品  
 電線接続方式：圧着端子式  
 適用圧着端子：R2-4  
 適用電線：VCT.2CT. 3心 2mm<sup>2</sup>  
 適用規格：JISC8303 配線用差込接続器  
 ・3112R-IV (白色)  
 ・3112R (黒色)

7	グリップねじ	2	軟鋼 M3.5 亜鉛メッキ、クロメート処理
6	端子ねじ	3	黄銅 M4
5	グリップ	2	軟鋼 亜鉛メッキ、クロメート処理
4	刃	2	黄銅
3	アース刃	1	黄銅
2	カバー	1	ゴム性塩化ビニル樹脂
1	ボディ	1	ポリアミド樹脂

規格	接地形2P 15A 125V
製品名	引掛形さし込みプラグ
型番	<b>3112R</b>

部 番	部 品 名	箇 数	摘 要
-----	-------	-----	-----

製 図	検 図	承 認	変更承認	尺 度	1 / 1	第 3 角 法	図 番	客 20950
野口	戸田	小池			アメリカン電機株式会社	発行	00年12月4日	
平4.1.7	平4.1.7	平4.1.7	06.1.10					