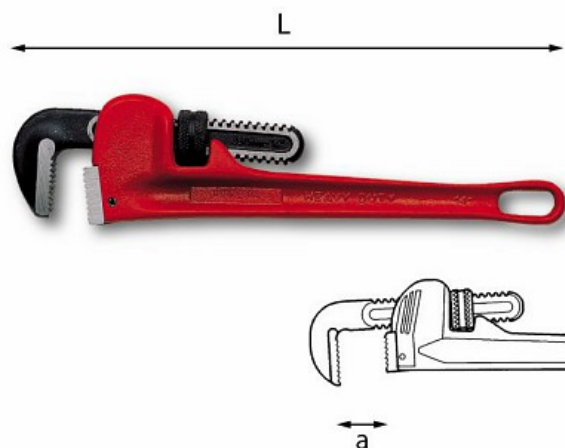


GIRATUBI MODELLO AMERICANO



302 N

- Dispositivo a doppia molla per il bloccaggio immediato del tubo ed una rapida ripresa della manovra
- Corpo in ghisa malleabile
- Ganasce in acciaio al Carbonio

Dettagli famiglia

Codice	L mm	⊕ Capacità tubo	a mm	Q.tà x conf.
U03020003	200	1	33	1
U03020004	250	1 ½	48	1
U03020005	350	2	60	1
U03020006	450	2 ½	73	1
U03020007	600	3	89	1

Serie / Configurazioni

Stanley Black & Decker Italia S.r.l.

Sede legale: Via Energy Park 6 - 20871 Vimercate (MB)
 Sede operativa: Via Volta 3 - 21020 Monvalle (VA) Italia
 Partita IVA e C.F.: 03225990138

StanleyBlack&Decker

Società a Socio Unico soggetta a coord. e controllo da parte di Stanley Black & Decker, Inc.
 Capitale Sociale I.V. € 12.000.000

Articoli



496 E4 - Assortimento INDUSTRIA (256 pz)



496 M - Assortimento IDRAULICA (51 pz)

Ricambi / Accessori

Articoli



302 AN - Ricambio ganascia mobile



302 BN - Ricambio ganascia fissa



302 CN - Ricambio rullino