

QPD P 4PE2,5 6-11 BK - Steckverbinder



1403784

<https://www.phoenixcontact.com/de/produkte/1403784>

Bitte beachten Sie, dass die in diesem PDF-Dokument angezeigten Daten aus unserem Online-Katalog generiert wurden. Bitte finden Sie die vollständigen Daten in der Benutzer-Dokumentation. Es gelten unsere Allgemeinen Nutzungsbedingungen für Downloads.



Steckverbinder, Anschlussart: IDC-Anschluss, Polzahl: 4+PE, 1 mm² ... 2,5 mm², 690 V, 20 A, PA, schwarz, Leitungsaußendurchmesser: 6 mm ... 11 mm

Ihre Vorteile

- Innovativ und zeitsparend - QUICKON-Schnellanschluss für bis zu 80 % Zeitersparnis beim Anschließen vor Ort
- Überaus robust: Gehäuse in den Schutzarten IP68/IP69K und IK07 für einen weiten Einsatzbereich
- Sicherer Anschluss durch mechanische Kodierung gegen Fehlstecken und Fingerberührungsschutz nach DIN EN 0105
- Servicefreundlich - mit den Steckverbindern kann ein schneller Geräte austausch erfolgen und durch vorkonfektionierte Leitungen wird die Inbetriebnahme erleichtert

Kaufmännische Daten

| | |
|--|---------------------|
| Artikelnummer | 1403784 |
| Verpackungseinheit | 1 Stück |
| Mindestbestellmenge | 1 Stück |
| Verkaufsschlüssel | D1 - Steckverbinder |
| Produktschlüssel | AF6BCB |
| GTIN | 4046356667159 |
| Gewicht pro Stück (inklusive Verpackung) | 74,7 g |
| Gewicht pro Stück (exklusive Verpackung) | 75 g |
| Zolltarifnummer | 85366990 |
| Ursprungsland | PL |

Technische Daten

Artikeleigenschaften

| | |
|------------------------------|-----------------------------|
| Produkttyp | Installationssteckverbinder |
| Produktfamilie | QPD |
| Bauform | QPD 5x2,5 |
| Polzahl | 5 |
| Steckgesicht | 4+PE |
| Polkennzeichnung | 1, 2, 3, N, PE |
| Anzahl der Anschlüsse | 5 |
| Anzahl der Anschlüsse je Pol | 1 |

Isolationseigenschaften

| | |
|------------------------|-----|
| Überspannungskategorie | III |
| Verschmutzungsgrad | 3 |

Elektrische Eigenschaften

| | |
|--------------------------------|----------|
| Bemessungsstoßspannung (II/2) | 8 kV |
| Bemessungsstoßspannung (III/2) | 8 kV |
| Bemessungsstoßspannung (III/3) | 6 kV |
| Bemessungsstrom | 20 A |
| Durchgangswiderstand | < 4 mΩ |
| Bemessungsspannung (II/2) | 1000 V |
| Bemessungsspannung (III/2) | 1000 V |
| Bemessungsspannung (III/3) | 690 V |
| Nennspannung U_N | 690 V AC |
| | 690 V DC |
| Nennstrom I_N | 20 A |

Anschlussdaten

Anschlusstechnik

| | |
|--|---------------|
| Anschlussart feldseitig | IDC-Anschluss |
| Häufigkeit des Anschlusses von Leitungen gleichen Querschnitts | max. 10 |

Leiteranschluss

| | |
|---------------------------------|---|
| Anschlussquerschnitt flexibel | 1 mm ² ... 2,5 mm ² |
| Anschlussquerschnitt starr | 1 mm ² ... 2,5 mm ² |
| Anschlussquerschnitt AWG | 16 ... 14 |
| Anzugsdrehmoment Überwurfmutter | 10 Nm |
| Schlüsselweite Überwurfmutter | 27 mm |

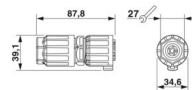
Maße

QPD P 4PE2,5 6-11 BK - Steckverbinder



1403784

<https://www.phoenixcontact.com/de/produkte/1403784>

| | |
|--------------|--|
| Maßzeichnung |  |
| Breite | 34,6 mm |
| Höhe | 39,1 mm |
| Länge | 87,8 mm |
| Durchmesser | 39,1 mm |

Materialangaben

| | |
|--------------------------------|--------------------|
| Farbe | schwarz (RAL 9005) |
| Material Gehäuse | PA |
| Material Kontakt | Cu |
| Material Kontaktoberfläche | versilbert |
| Material Dichtung | NBR |
| Brennbarkeitsklasse nach UL 94 | V0 |
| Material Aderisolation | PVC/PE/TPE/Gummi |

Kabel / Leitung

| | |
|---|--|
| Litzenaufbau nach VDE 0295 / kleinster Drahtdurchmesser | VDE 0295 Klasse 1 bis 6 / min. 0,15 mm |
| Leitungsaußendurchmesser | 6 mm ... 11 mm |
| Aderdurchmesser inkl. Isolation | 2 mm ... 3,8 mm |
| Polkennzeichnung | 1, 2, 3, N, PE |
| Material Aderisolation | PVC/PE/TPE/Gummi |

Mechanische Eigenschaften

Mechanische Daten

| | |
|-------------|---------|
| Steckzyklen | max. 50 |
|-------------|---------|

Umwelt- und Lebensdauerbedingungen

Umgebungsbedingungen

| | |
|--|---|
| Schutzart | IP66 |
| | IP68 (2 m / 24 h) |
| | IP69K |
| | Fingersicherheit im ungesteckten Zustand (IP2X) |
| Schlagfestigkeit | IK07 |
| Umgebungstemperatur (Betrieb) | -40 °C ... 100 °C |
| Temperatur bei Leitungsanschluss | -5 °C ... 50 °C |
| Umgebungstemperatur (Lagerung/Transport) | -40 °C ... 80 °C |

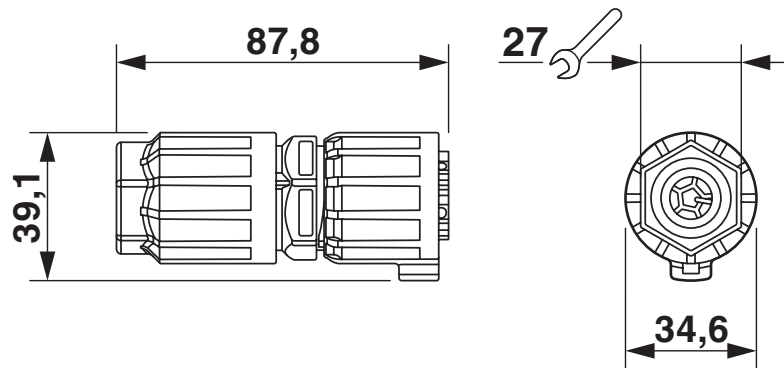
QPD P 4PE2,5 6-11 BK - Steckverbinder

1403784

<https://www.phoenixcontact.com/de/produkte/1403784>

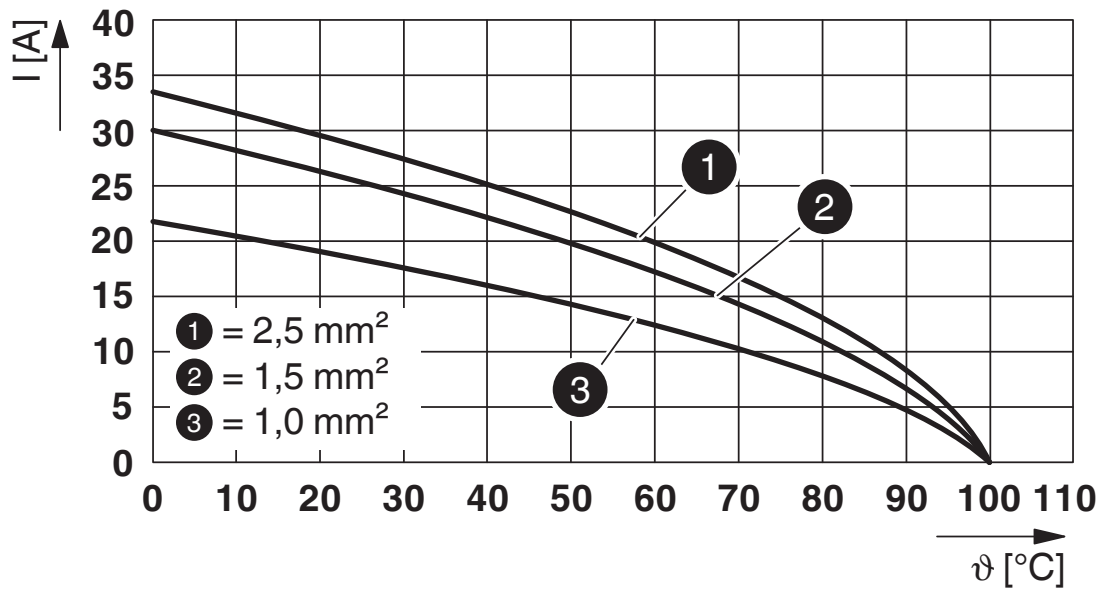
Zeichnungen

Maßzeichnung



Maßbild: Steckverbinder, 2,5 mm²

Diagramm



Derating-Diagramm

QPD P 4PE2,5 6-11 BK - Steckverbinder



1403784

<https://www.phoenixcontact.com/de/produkte/1403784>

Zulassungen

☞ Zum Herunterladen von Zertifikaten besuchen Sie die Produktdetailseite: <https://www.phoenixcontact.com/de/produkte/1403784>



IECEE CB Scheme
Zulassungs-ID: DE1-65875



DNV GL
Zulassungs-ID: TAE00003J5



VDE Zeichengenehmigung
Zulassungs-ID: 40029149



UL Listed
Zulassungs-ID: E468743

| | Nennspannung U_N | Nennstrom I_N | Querschnitt AWG | Querschnitt mm^2 |
|-------|--------------------|-----------------|-----------------|---------------------------|
| keine | | | | |
| | 600 V | 10 A | - 14 | - 14 |



cUL Listed
Zulassungs-ID: E468743

| | Nennspannung U_N | Nennstrom I_N | Querschnitt AWG | Querschnitt mm^2 |
|-------|--------------------|-----------------|-----------------|---------------------------|
| keine | | | | |
| | 600 V | 10 A | - 14 | - |

QPD P 4PE2,5 6-11 BK - Steckverbinder



1403784

<https://www.phoenixcontact.com/de/produkte/1403784>

Klassifikationen

ECLASS

| | |
|-------------|----------|
| ECLASS-13.0 | 27440605 |
| ECLASS-15.0 | 27440605 |

ETIM

| | |
|----------|----------|
| ETIM 9.0 | EC002560 |
|----------|----------|

UNSPSC

| | |
|-------------|----------|
| UNSPSC 21.0 | 39121400 |
|-------------|----------|

QPD P 4PE2,5 6-11 BK - Steckverbinder



1403784

<https://www.phoenixcontact.com/de/produkte/1403784>

Environmental product compliance

EU RoHS

| | |
|--|------------------------------|
| Erfüllt die Anforderungen nach RoHS-Richtlinie | Ja, Keine Ausnahmeregelungen |
|--|------------------------------|

China RoHS

| | |
|--|---|
| Environment friendly use period (EFUP) | EFUP-E |
| | Keine Gefahrstoffe über den Grenzwerten |

EU REACH SVHC

| | |
|---|--|
| Hinweis auf REACH-Kandidatenstoff (CAS-Nr.) | Kein Stoff mit einem Massenanteil von mehr als 0,1 % |
|---|--|

EF3.0 Klimawandel

| | |
|---------|---------------|
| CO2e kg | 1,198 kg CO2e |
|---------|---------------|

Phoenix Contact 2025 © - Alle Rechte vorbehalten
<https://www.phoenixcontact.com>

PHOENIX CONTACT Deutschland GmbH
Flachmarktstraße 8
D-32825 Blomberg
+49 52 35/3-1 20 00
info@phoenixcontact.de