



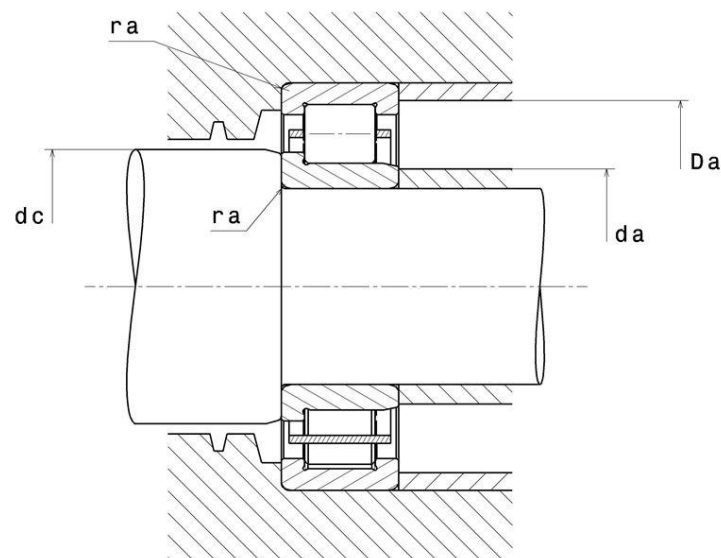
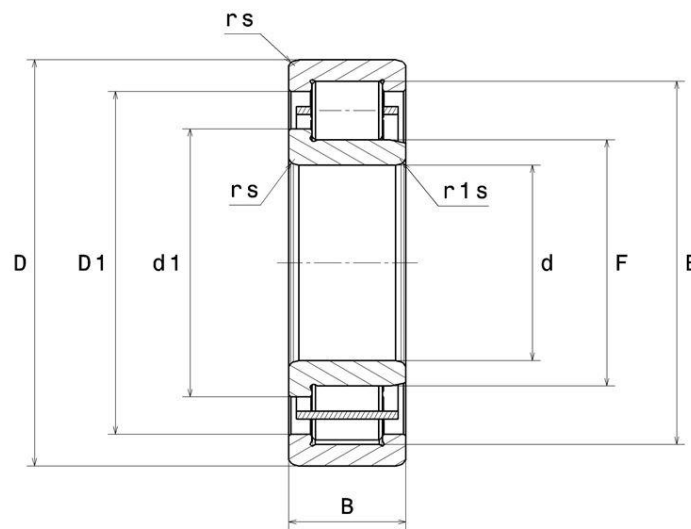
Données techniques

NJ2208C3

Roulements à rouleaux cylindriques à 1 rangée

Roulement à 1 rangée de rouleaux cylindriques, pour charges axiales dans un sens, dissociable, cage tôle

VISUEL(S)



DEFINITION TECHNIQUE

| | |
|---|---------|
| Marque | NTN |
| d - Diamètre Intérieur | 40 mm |
| D - Diamètre Extérieur | 80 mm |
| B - Largeur du roulement ou de la bague intérieure | 23 mm |
| E - Cote sur rouleaux | 70 mm |
| F - Cote sous Rouleaux | 50 mm |
| d1 - Diamètre extérieur épaulement BI | 54,2 mm |
| rs - Rayon mini de Raccordement | 1,1 mm |
| r1s - Rayon mini de Raccordement | 1,1 mm |
| Classe de Jeu Radial | C3 |
| Masse | 0,52 kg |

PERFORMANCE PRODUIT

| | |
|---|-------------|
| C - Capacité charge dynamique | 64500000 mN |
| C0 - Capacité Charge Statique | 62000000 mN |
| Cu - Charge limite à la fatigue | 7550000 mN |
| N lim - Vitesse limite Lubrification huile | 60000 °/s |
| N lim - Vitesse limite Lubrification graisse | 51000 °/s |
| Tmin - Température mini de Fonctionnement | 233,15 °K |
| Tmax - Température max de Fonctionnement | 393,15 °K |

DIMENSIONS D'INSTALLATION

| | |
|---|---------|
| da min - Diamètre mini épaulement BI | 46,5 mm |
| da max - Diamètre max épaulement petite face | 49 mm |
| dc min - Diamètre de passage mini BI | 56 mm |



NJ2208C3

Roulements à rouleaux cylindriques à 1 rangée

DIMENSIONS D'INSTALLATION

| | |
|--|---------|
| Da max - Diamètre max épaulement BE | 73,5 mm |
| ra max - Rayon max de raccordement | 1 mm |

INDUSTRIE - COEFFICIENT DE CALCUL

Charge radiale dynamique équivalente

$$P = Fr$$

Charge radiale statique équivalente

$$Po = Fr$$



NTN Europe

1 rue des Usines · BP 2017 · 74010 Annecy Cedex · France · Tel. +33 (0)4 50 65 30 00
S.A. au capital de 322 639 919 € · RCS ANNECY B 325 821 072 · Id. Fiscale : FR 48 325 821 072
SIRET 325 821 072 00015 · Code APE 2815 Z · Code NACE 28.15