

Scheda tecnica

Trasformatori per montaggio su telaio a pannello

RS Pro

I trasformatori per montaggio su telaio a pannello da 75 VA a 200 VA sono trasformatori di isolamento di alta qualità progettati per l'uso in applicazioni generiche. I due avvolgimenti indipendenti secondari possono essere collegati in serie o in parallelo per fornire un'ampia gamma di tensioni e correnti in uscita. Progettati in conformità alle seguenti specifiche.

- Lamine a bassa rumorosità
- Completamente impregnati con vernice
- Bobine completamente protette
- Fori multipli per fissaggio del telaio
- Terminazioni con capicorda a saldare
- Protezioni opzionali per terminali
- Specifiche dettagliate del prodotto riportate su un'etichetta non rimovibile
- Modello ad alta efficienza che richiede regolazioni minime
- Sottoposti a prova elettrica e del punto di infiammabilità al 100%

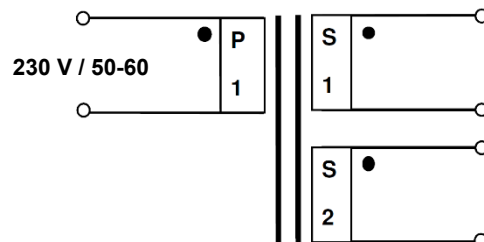


Specifiche

Alimentazione: 75 – 200 VA
 Frequenza: 50 / 60 Hz
 Primario: 230 V ca
 Secondario: 2x6, 2x9, 2x15, 2x18,
 2x20, 2x24, 2x30, 2x50
 Isolamento: 4 kV RMS
 Classe temp.: Ta (70°) / B
 Classe protez.: IP00
 In conformità a: EN61558-1 e
 EN61558-2-6 o
 EN61558-2-4

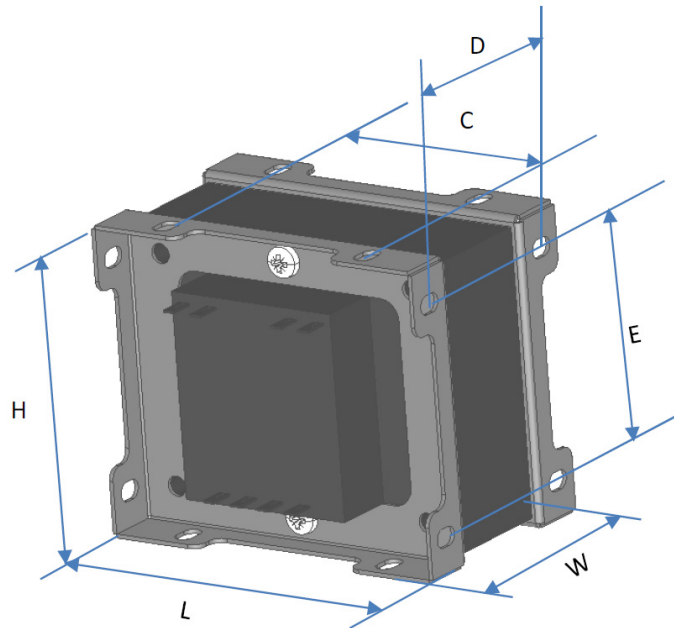


Schema/collegamenti



Dettagli per l'ordine:

Codice RS	VA potenza	Specifiche	Tensione senza	In conformità a
504634	75	Trasformatore per montaggio a pannello, 2x6 V	6,75 V	EN61558-2-6
504644	75	Trasformatore per montaggio a pannello, 2x9 V	9,9 V	EN61558-2-6
504044	75	Trasformatore per montaggio a pannello, 2x12 V	13,2 V	EN61558-2-6
504054	75	Trasformatore per montaggio a pannello, 2x15 V	16,7 V	EN61558-2-6
504050	75	Trasformatore per montaggio a pannello, 2x18 V	20,0 V	EN61558-2-6
504060	75	Trasformatore per montaggio a pannello, 2x24 V	26,6 V	EN61558-2-6
504066	75	Trasformatore per montaggio a pannello, 2x50 V	55,4 V	EN61558-2-4
504026	100	Trasformatore per montaggio a pannello, 2x6 V	6,6 V	EN61558-2-6
504048	100	Trasformatore per montaggio a pannello, 2x9 V	9,86 V	EN61558-2-6
504016	100	Trasformatore per montaggio a pannello, 2x12 V	13,4 V	EN61558-2-6
504022	100	Trasformatore per montaggio a pannello, 2x15 V	16,4 V	EN61558-2-6
504032	100	Trasformatore per montaggio a pannello, 2x18 V	19,7 V	EN61558-2-6
504038	100	Trasformatore per montaggio a pannello, 2x20 V	22,8 V	EN61558-2-6
504105	100	Trasformatore per montaggio a pannello, 2x24 V	27,0 V	EN61558-2-6
504101	100	Trasformatore per montaggio a pannello, 2x30 V	33,5 V	EN61558-2-6
504111	100	Trasformatore per montaggio a pannello, 2x50 V	55,8 V	EN61558-2-4
504117	150	Trasformatore per montaggio a pannello, 2x6 V	6,7 V	EN61558-2-6
504076	150	Trasformatore per montaggio a pannello, 2x9 V	10,0 V	EN61558-2-6
504127	150	Trasformatore per montaggio a pannello, 2x12 V	13,4 V	EN61558-2-6
504094	150	Trasformatore per montaggio a pannello, 2x15 V	16,4 V	EN61558-2-6
504072	150	Trasformatore per montaggio a pannello, 2x18 V	19,7 V	EN61558-2-6
504082	150	Trasformatore per montaggio a pannello, 2x24 V	26,1 V	EN61558-2-6
504088	150	Trasformatore per montaggio a pannello, 2x50 V	54,9	EN61558-2-4
504098	200	Trasformatore per montaggio a pannello, 2x6 V	6,4 V	EN61558-2-6
503940	200	Trasformatore per montaggio a pannello, 2x9 V	9,8 V	EN61558-2-6
503950	200	Trasformatore per montaggio a pannello, 2x12 V	13,0 V	EN61558-2-6
503934	200	Trasformatore per montaggio a pannello, 2x15 V	16,2 V	EN61558-2-6
503944	200	Trasformatore per montaggio a pannello, 2x18 V	19,6 V	EN61558-2-6
503956	200	Trasformatore per montaggio a pannello, 2x20 V	21,7 V	EN61558-2-6
503938	200	Trasformatore per montaggio a pannello, 2x24 V	25,6 V	EN61558-2-6
503906	200	Trasformatore per montaggio a pannello, 2x30 V	32,5 V	EN61558-2-6
503916	200	Trasformatore per montaggio a pannello, 2x50 V	54,0 V	EN61558-2-4

Dimensioni e raccordi:


Alimentazione [VA]	Dimensioni complessive L x P x A [mm]	Fissaggio			Peso [kg]	Efficienza %
		Orizzontale C x D [mm]	Verticale E x D (mm)	Dimensioni slot		
75	79 x 65 x 75	54x54	54x54	4,7 x 7,9	1,5	86
100	89 x 75 x 68	57 x 43,5	57 x 43,5	4,7 x 7,9	1,60	87
150	100x82x82	72 x 60	56 x 60	5,5 x 8,5	2	90
200	100 x 82 x 92	72 x 70	56 x 70	5,5 x 8,5	2,8	90