
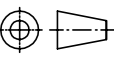



SCHNITT A-A
section

 Z (PZ2)

Informationskopie wird nicht aktualisiert Technische Änderungen vorbehalten. Irrtümer und Druckfehler begründen keinen Anspruch auf Schadenersatz. Wichtige Einbaumaße bitte direkt mit dem aktuellen Produkt abstimmen. Subject to technical modification without prior notice. Typographical and other errors do not justify any claim for damages. All dimensions should be verified using an actual moulded part. Sous réserve de modifications techniques. Toute erreur ou faute d'impression ne justifie aucune demande d'indemnisation. Nous prions les clients de vérifier les dimensions des composants avec les bolliers avant le montage.	Copy for Information will not be updated	Bearb. am: 09.09.96 Ersteller: Hasselb	Material: AlMg1 F14 hh	Toleranzen: DIN 16901 T130	 DIN 6 Teil 2
		Freigabe: Rev. Index: 5 Stand: 16.09.05	Farbe: eloxiert E6/EV1	Zeichnungsart: KUNDE	
		DT-L Front panel LS B4130106		Bearbeiter: Hasselb	Dateiname: 00002392
<small>Für dieses Dokument behalten wir uns alle Urheberrechte vor. Es darf auch auszugsweise weder vervielfältigt noch Dritten in irgendeiner Form zugänglich gemacht werden.</small>					