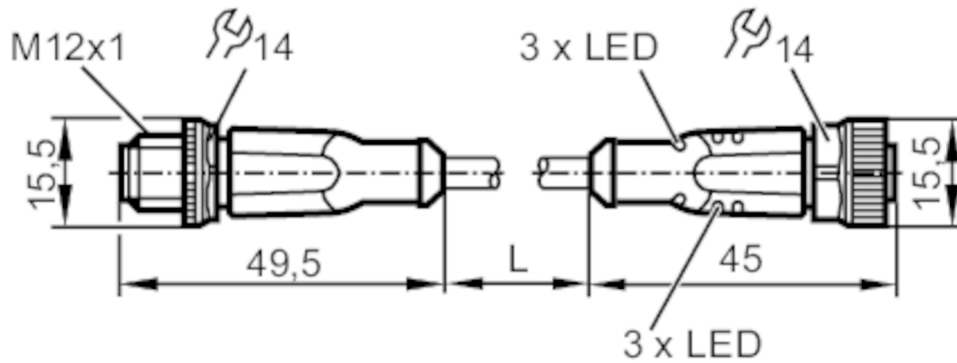




Câble de connexion

VDOGH046MSS00,3H04STGH040MSS

Veuillez noter l'information technique dans la rubrique "Téléchargements".



Application

| | |
|----------------------------|---|
| Caractéristique spécifique | Sans silicone; Sans halogène; contacts dorés; Aptitude pour des câbles en mouvement |
| Sans silicone | oui |

Données électriques

| | |
|-----------------------------|------------|
| Tension d'alimentation [V] | 10...36 DC |
| Classe de protection | II |
| Courant de sortie total [A] | 4 |

Sorties

| | |
|-------------|-----|
| Technologie | PNP |
|-------------|-----|

Conditions d'utilisation

| | |
|---|-----------------------------|
| Température ambiante [°C] | -25...90 |
| Remarque sur la température ambiante | cULus: ...75 °C |
| Température ambiante en mouvement [°C] | -25...90 |
| Remarque sur la température ambiante (en mouvement) | cULus: ...75 °C |
| Indice de protection | IP 65; IP 67; IP 68; IP 69K |

Données mécaniques

| | |
|----------------------|-----------------|
| Poids [g] | 44,2 |
| Matière du corps | TPU |
| Matière écrou moleté | laiton, nickelé |

EVC681



Câble de connexion

VDOGH046MSS00,3H04STGH040MSS

| | | |
|---------------------------------------|---|--|
| Matière des joints | FKM | |
| Aptitude pour des câbles en mouvement | oui | |
| Aptitude pour des câbles en mouvement | rayon de courbure en cas de pose flexible | min. 10 x diamètre du câble |
| | vitesse de passage | max. 3,3 m/s pour une longueur de passage horizontale et une accélération max. de 5 m/s ² |
| | cycles de courbure | > 5 Mio. |
| | sollicitation de torsion | ± 180 °/m |

Afficheurs / éléments de service

| | | |
|------------|---------------------|----------------|
| Indication | état de commutation | 4 x LED, jaune |
| | fonctionnement | 2 x LED, vert |

Remarques

| | | |
|-------------------|--|--|
| Remarques | Veuillez noter l'information technique dans la rubrique "Téléchargements". | |
| Unité d'emballage | 1 pièces | |

Raccordement électrique - connecteur

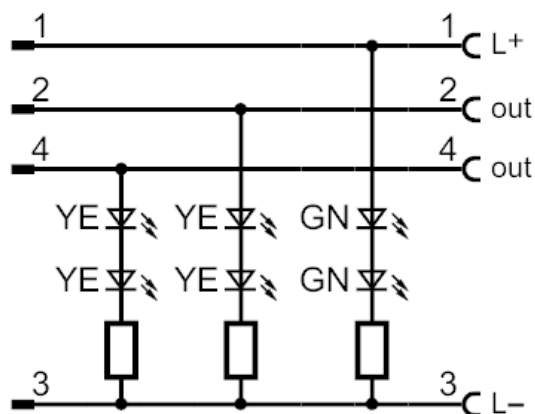
Connecteur: 1 x M12, droit; codage: A; Corps: TPU, orange; Verrouillage: laiton, nickelé; Contacts: doré; Couple de serrage: 0,6...1,5 Nm



Raccordement électrique

Câble: 0,3 m, PUR, Sans halogène, noir, Ø 4,3 mm; 4 x 0,34 mm² (42 x Ø 0,1 mm)

Raccordement



EVC681



Câble de connexion

VDOGH046MSS00,3H04STGH040MSS

Raccordement électrique - Connecteur femelle

Connecteur: 1 x M12, droit; codage: A; Corps: TPU, noir transparent; Verrouillage: laiton, nickelé; Joint d'étanchéité: FKM; Contacts: doré; Couple de serrage: 0,6...1,5 Nm

