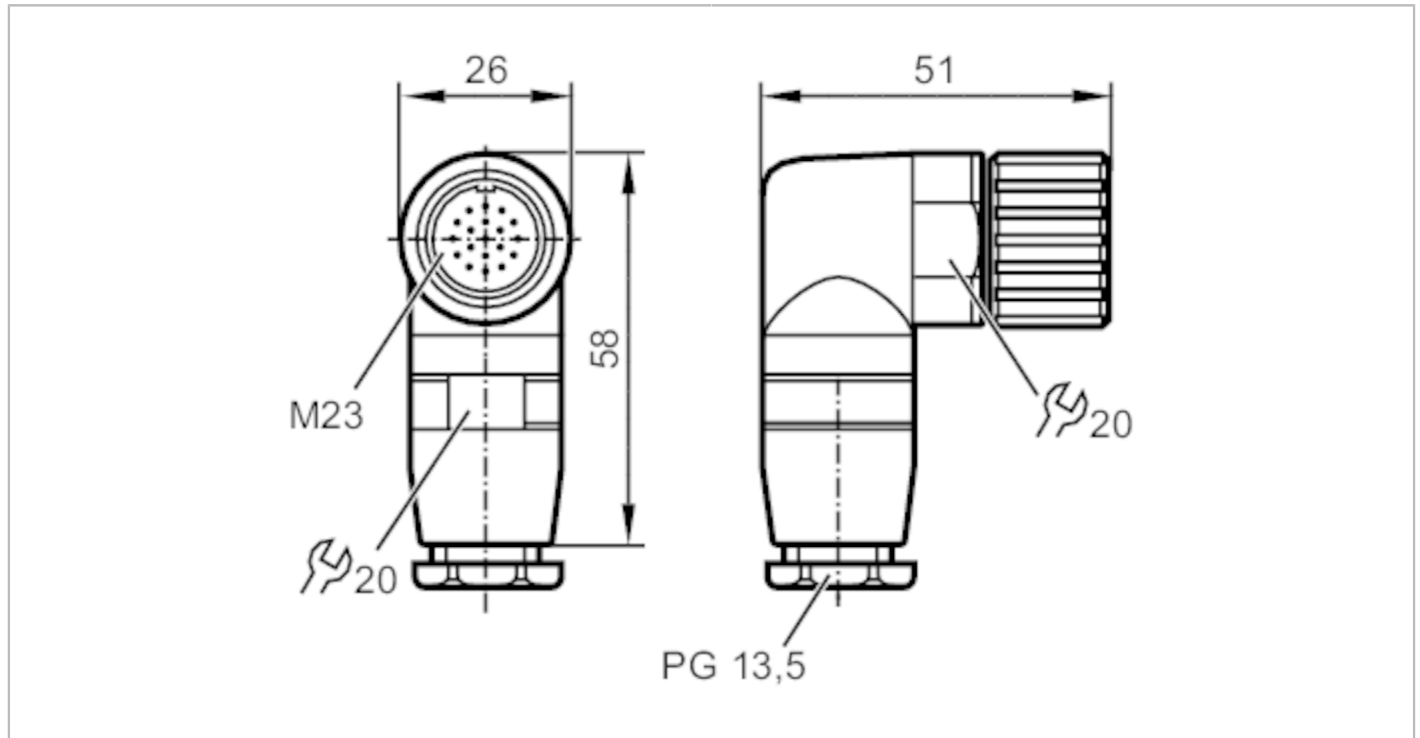


E10886



Prise à câbler

SDOAK190MSSFKPG



Données électriques

Tension d'alimentation	[V]	10...30 DC
Courant de sortie total	[A]	7,5

Conditions d'utilisation

Température ambiante	[°C]	-25...90
Indice de protection		IP 65

Données mécaniques

Poids	[g]	148,5
Dimensions	[mm]	51 x 26 x 58
Matière du corps		laiton, nickelé
Matière écrou moleté		laiton, nickelé

Remarques

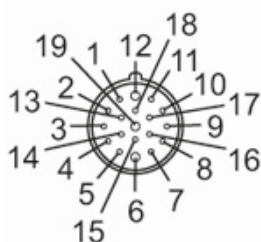
Unité d'emballage		1 pièces
-------------------	--	----------

Raccordement électrique

soudure: ...1 mm²; Gaine de câble: Ø 10...14 mm

Raccordement électrique - Connecteur femelle

Connecteur: 1 x M23, coudé; Corps: laiton, nickelé; Verrouillage: laiton, nickelé



E10886



Prise à câbler

SDOAK190MSSFKPG

Raccordement

