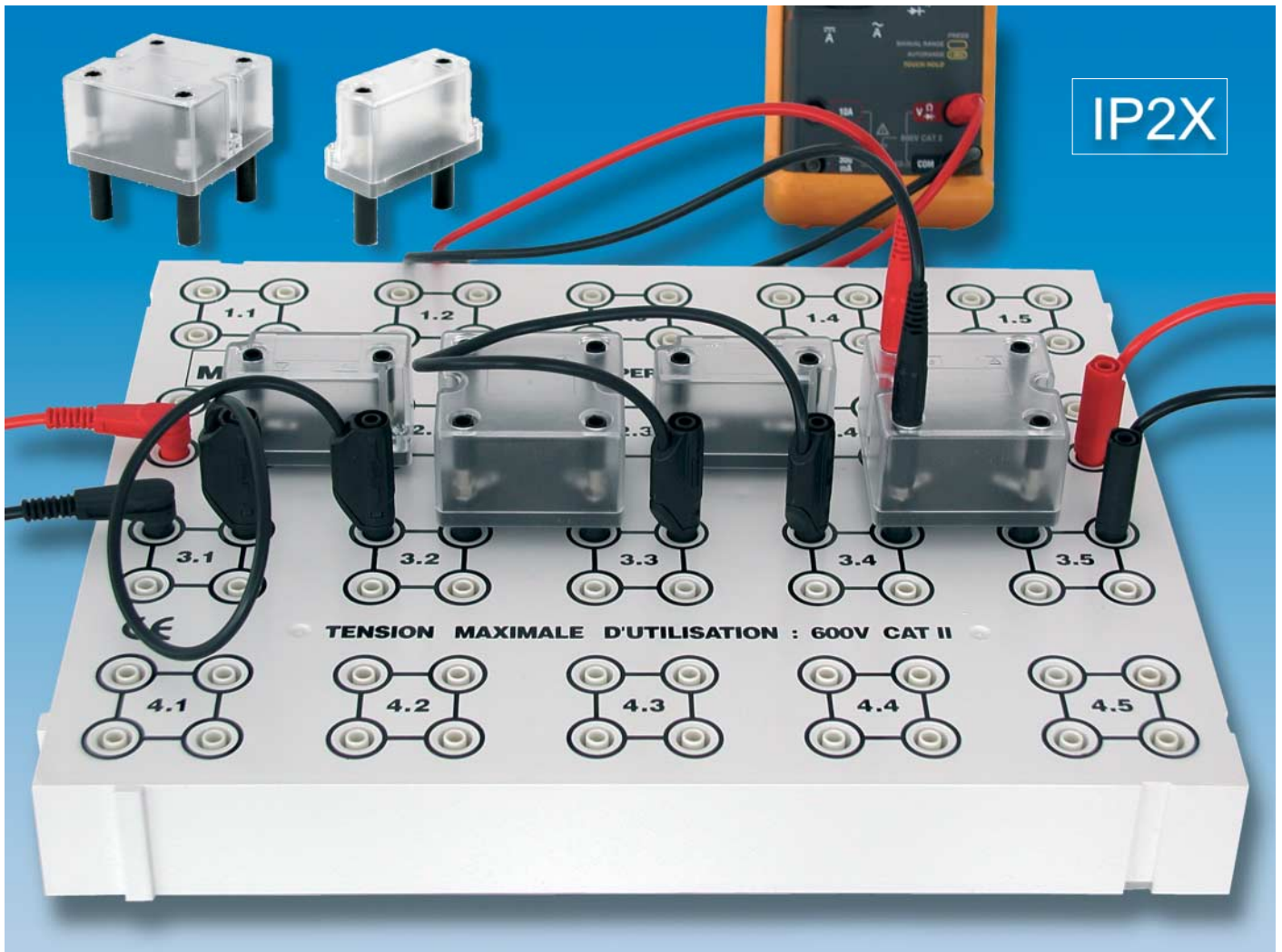


Multi-Contact

MC

STÄUBLI GROUP



Sicherheits-Komponentenhalter

Ø 4 mm,
Schutzart IP2X

600 V, CAT II, 5 A

Für den sicheren Einsatz
in Labor und Unterricht

Einfache Montage

Safety Component Holders

Ø 4 mm,
Protection degree IP2X

600 V, CAT II, 5 A

For safe use in the laboratory
and in education

Simple assembly

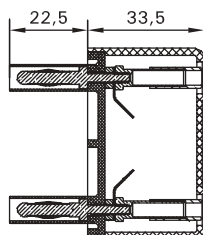
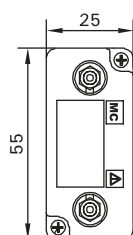
Porte-composants de sécurité

Ø 4 mm,
Degré de protection IP2X

600 V, CAT II, 5 A

Pour une utilisation en toute
sécurité dans le domaine
didactique

Montage simple

Ø 4 mm-Sicherheits-Komponentenhalter
SKP4-2P/38


Zweipoliger Komponentenhalter zum Aufstecken auf die Experimentier-Platine SET4 (Steckabstand: 38 mm). Mit rückseitigen Ø 4 mm-Abgriffbuchsen. Die einzelnen Komponenten werden eingelötet. Es lassen sich auch kundengefertigte Leiterplatten einschrauben (Abmessungen siehe Montagehinweis). Einfache Montage mit Standard-Werkzeug. Berührungsschutz IP2X.

Two-pole component holder to plug onto the experimental board SET4 (socket spacing: 38 mm). With Ø 4 mm sockets at the rear. The individual components are soldered in place. Printed circuit boards made by the customer can also be screw-mounted (for dimensions see assembly instructions). Simple assembly with standard tool. Touch protection IP2X.

Porte-composant bipolaire de sécurité, d'entraxe 38 mm, à monter sur la platine d'expérimentation SET4. Avec douilles de reprise Ø 4 mm de sécurité. Possibilité de soudage des composants ou fixation par vissage de CI (dimensions, voir instructions de montage). Montage simple, avec des outils conventionnels. Degré de protection IP2X.

Bemessungsspannung	Rated voltage	Tension assignée
600 V, CAT II	600 V, CAT II	600 V, CAT II
Bemessungsstrom	Rated current	Intensité assignée
5 A	5 A	5 A
Isolation	Insulation	Isolation
PA (schwarz) / PC (transparent)	PA (black) / PC (transparent)	PA (noir) / PC (transparent)
Standard-Farbe	Standard colour	Couleur standard

Best-Nr.	Order No.	N° de Cde
50.0031-33	50.0031-33	50.0031-33

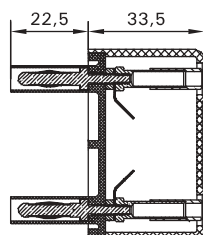
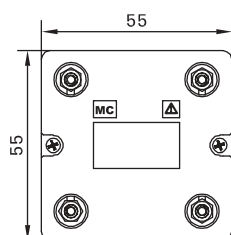
Dokumentation MA 551 beachten !	Consult supplementary label MA 551 !	Consulter la notice technique MA 551 !



Durch die rückseitigen Abgriffbuchsen sind die Komponentenhalter auch übereinander steckbar und mit Ø 4 mm-Sicherheitssteckern kontaktierbar.

The sockets at the rear also enable the component holders to be stacked and connected with Ø 4 mm safety plugs.

Grâce aux douilles de reprise arrière, les porte-composants peuvent être montés en cascade ou connectés avec des cordons Ø 4 mm de sécurité.

SKP4-4P/38


Vierpoliger Komponentenhalter zum Aufstecken auf die Experimentier-Platine SET4 (Steckabstand: 38 mm). Mit rückseitigen Ø 4 mm-Abgriffbuchsen. Die einzelnen Komponenten werden eingelötet. Es lassen sich auch kundengefertigte Leiterplatten einschrauben (Abmessungen siehe Montagehinweis). Einfache Montage mit Standard-Werkzeug. Berührungsschutz IP2X.

Four-pole component holder to plug onto the experimental board SET4 (socket spacing: 38 mm). With Ø 4 mm sockets at the rear. The individual components are soldered in place. Printed circuit boards made by the customer can also be screw-mounted (for dimensions see assembly instructions). Simple assembly with standard tool. Touch protection IP2X.

Porte-composant quadripolaire de sécurité, d'entraxe 38 mm, à monter sur la platine d'expérimentation SET4. Avec douilles de reprise Ø 4 mm de sécurité. Possibilité de soudage des composants ou fixation par vissage de CI (dimensions, voir instructions de montage). Montage simple, avec des outils conventionnels. Degré de protection IP2X.

Bemessungsspannung	Rated voltage	Tension assignée
600 V, CAT II	600 V, CAT II	600 V, CAT II
Bemessungsstrom	Rated current	Intensité assignée
5 A	5 A	5 A
Isolation	Insulation	Isolation
PA (schwarz) / PC (transparent)	PA (black) / PC (transparent)	PA (noir) / PC (transparent)
Standard-Farbe	Standard colour	Couleur standard

Best-Nr.	Order No.	N° de Cde
50.0032-33	50.0032-33	50.0032-33

Dokumentation MA 551 beachten !	Consult supplementary label MA 551 !	Consulter la notice technique MA 551 !

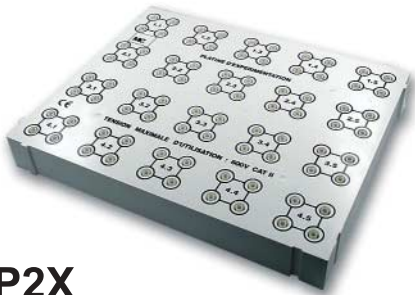
Multi-Contact

Ø 4 mm-Sicherheits-Experimentier-Platine

Ø 4 mm Safety Experimental Circuit Board

Platine d'expérimentation Ø 4 mm de sécurité

SET4



Sicherheits-Experimentier-Platine mit 80 Ø 4 mm-Buchsen (20 Kontakte mit je 4 Buchsen) zum Aufstecken der Komponentenhalter SKP4-...P/38 oder zum Einstecken von Messleitungen mit federnden Ø 4 mm-Steckern mit starrer Isolierhülse. Es lassen sich mehrere Platinen aneinander montieren. Berührungsschutz IP2X.

Safety experimental circuit board with 80 Ø 4 mm sockets (20 contacts, each with 4 sockets) for mounting the component holders SKP4-...P/38 or for plugging-in test leads with spring-loaded Ø 4 mm plugs with rigid insulating sleeve. Several boards can be mounted together. Touch protection IP2X.

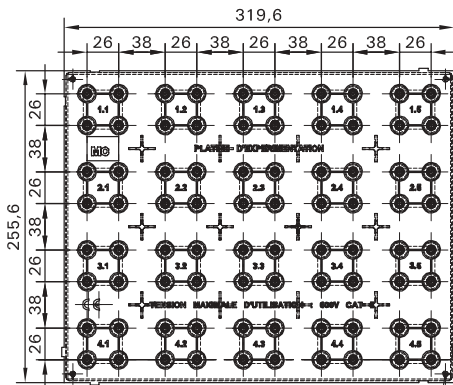
Platine d'expérimentation composée de 80 douilles Ø 4 mm de sécurité (20 plots de 4 douilles), destinées au montage des porte-composants SKP4-...P/38 ou au raccordement de cordons de mesure Ø 4 mm de sécurité (à fourreau isolant rigide). Plusieurs platines peuvent être montées côte à côte. Degré de protection IP2X.

IP2X

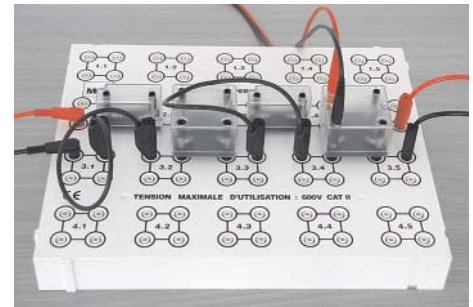


Bemessungsspannung	Rated voltage	Tension assignée
600 V, CAT II	600 V, CAT II	600 V, CAT II
Bemessungsstrom	Rated current	Intensité assignée
5 A	5 A	5 A
Isolation	Isolation	Isolation
ABS / PE (weiss)	ABS / PE (white)	ABS / PE (blanc)
Standard-Farbe	Standard colour	Couleur standard

29



Best-Nr.	Order No.	N° de Cde
50.0033-29	50.0033-29	50.0033-29



Aus unserem weiteren Programm „Prüf- & Messtechnik“...

Also in our Test & Measurement product range...

Une vue plus large de notre famille Test et Mesure...

Messzubehör für die Hochfrequenztechnik
Oscilloskop-Festköpfe
SNC-Steckverbinder und Zubehör

Test Accessories for High-Frequency Measurements
Oscilloscope Probes
SNC Connectors and Accessories

Accessoires de Mesure en Haute Fréquence
Sondes d'oscilloscope
Connecteurs SNC et accessoires

Prof. & Messtechnik
Test & Measurement
Test & Measure

HFline

Bitte Katalog anfordern !
Please order catalogue !
Demandez le catalogue !

**Messzubehör...
Test Accessories...
Accessoires de Mesure...**

Messzubehör
Das komplette Programm zum Messen, Prüfen, Verbinden und Experimentieren
Messleitungen, Prüfkabel, Adapter, Stecker, Buchsen, Adapter

Test Accessories
The complete product range for measuring, testing, connecting and experimenting
Test leads, test probes, test clips, plugs, sockets, adapters

Accessoires de mesure
Le programme complet pour mesurer, tester, relier et expérimenter
Cordons de mesure, pointes de sonde, pinces, fiches, étiquettes, adaptateurs

Unser Sicherheits-Messzubehör ist berührungsschutzgemäß IEC / EN 61010-031

Our safety Test Accessories are touch-protected according to IEC / EN 61010-031

Nos Accessoires de Mesure de sécurité sont protégés au touché selon CEI / EN 61010-031

Prof. & Messtechnik
Test & Measurement
Test & Measure

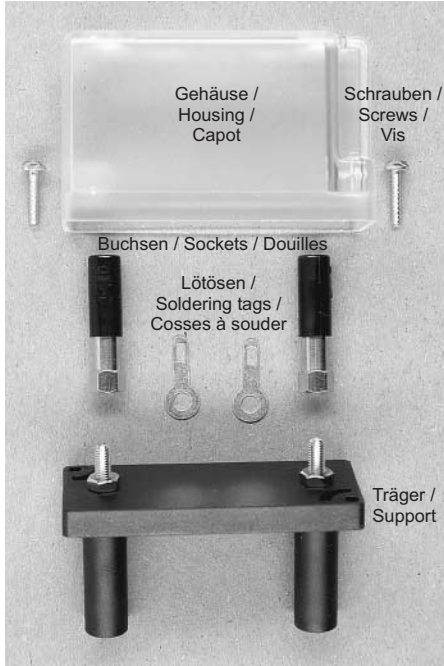
Test & Measureline

...für die Hochfrequenztechnik
...for High-frequency Measurements
...en Haute Fréquence

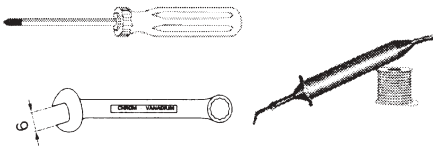
...das komplette Programm zum Messen, Prüfen und Experimentieren
...The complete product range for measuring, testing, connecting and experimenting
...Le programme complet pour mesurer, tester, relier et expérimenter

**Montagehinweis
Komponentenhalter**
**Einfache Montage
Simple assembly
Montage simple**

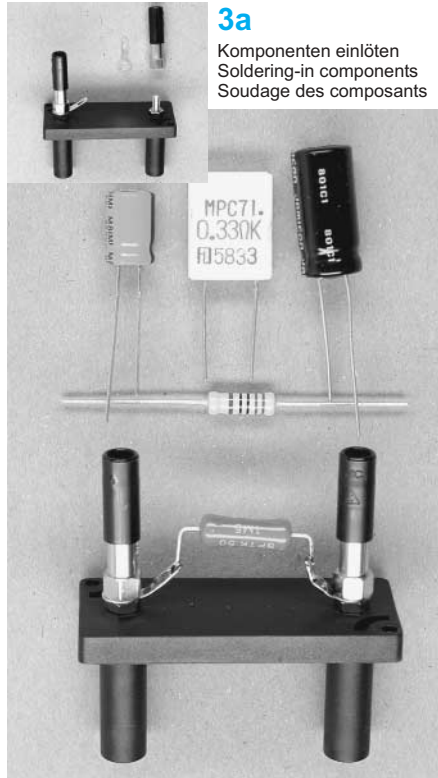
- 1** Lieferung in Einzelteilen
Delivered in component parts
Ensemble livré en pièces détachées



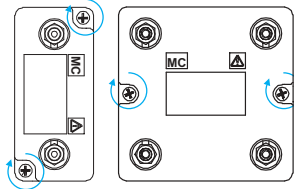
- 2** Benötigtes Werkzeug
Tools required
Outils nécessaires


**Assembly instructions
for component holder**
3a

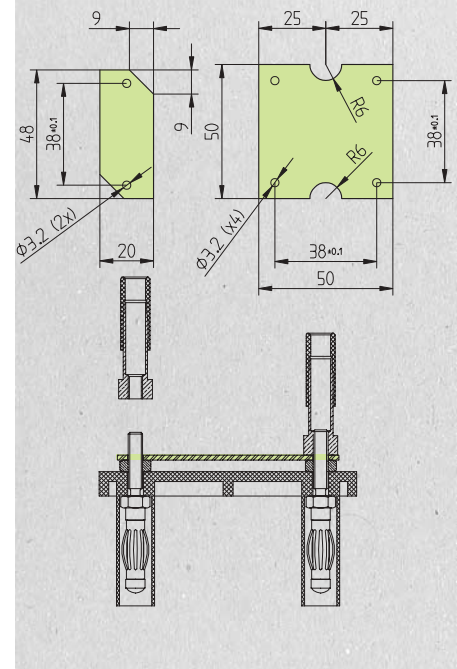
Komponenten einlöten
Soldering-in components
Soudage des composants



- 4** Gehäuse festschrauben
Fixing the housing
Montage du capot


**Instructions de montage
Porte-composants**
3b

Leiterplatten einschrauben
Mounting printed circuit boards
Fixation de CI



- 5** Zum Schluss kann das Beschriftungsfenster mit einem Etikett versehen werden.
An identifying label can be affixed in the window provided.
Le cas échéant, mise en place d'une étiquette d'identification sur la fenêtre prévue à cet effet.

