

## 汎用電流変換器 - MCR-SL-CUC-300-I - 2308043

このPDF文書に表示されているデータはフエニックス・コンタクトのオンラインカタログから作成したものです。全データはユーザーマニュアルに記載されています。ダウンロードの規定は有効です  
(<http://phoenixcontact.jp/download>)



汎用電流変換器、直流、交流、ひずみ電流を測定、入力電流は0~300 A、出力は4~20 mA


図はMCR-SL-CUC-100-I

### 特長

- ✓ DINレールおよび取付けプレートに自由に取付け
- ✓ コンパクトサイズで分散にも使用可能
- ✓ COMBICONプラグイン式端子台で簡単に接続
- ✓ 3方向絶縁
- ✓ 汎用電流測定、分流器不要



### 基本情報

梱包	1 pc
GTIN	 4 046356 434041
1個あたりの重量 ( 梱包を含まない )	291.0 g
関税	90303310
生産国	中国

### 技術データ

#### 寸法

幅	90 mm
高さ	33.8 mm
奥行き	85 mm

#### 環境条件

使用周囲温度	-40 °C ... 65 °C
周囲温度 ( 保管時/運搬時 )	-40 °C ... 85 °C
保護等級	IP20

#### 入力データ

入力電流範囲	0 A ... 300 A
--------	---------------

# 汎用電流変換器 - MCR-SL-CUC-300-I - 2308043

## 技術データ

### 入力データ

許容負荷	$3.33 \times I_{IN}$
周波数測定範囲	20 Hz ... 6000 Hz (0 Hz)
接続方法	ケーブル仕様 : 32 mm径

### 出力データ

出力名	出力電流
電流出力信号	4 mA ... 20 mA
最大出力定格電流	< 25 mA
負荷/出力負荷電流出力	< 300 Ω

### スイッチング出力

出力名	スイッチング出力なし
-----	------------

### 電源

定格電源電圧	24 V DC
電圧範囲	20 V DC ... 30 V DC
最大消費電流	$(30 + I_{OUT})$ mA
電力消費	1.65 W

### 接続データ

最小電線径(単線)	0.25 mm <sup>2</sup>
最大電線径(単線)	2.5 mm <sup>2</sup>
最小接続電線サイズAWG	24
最大接続電線サイズAWG	12
接最小電線径(撚線)	0.2 mm <sup>2</sup>
最大電線径(撚線)	2.5 mm <sup>2</sup>
剥き線長さ	10 mm

### その他

最大送信エラー	<± 1 % (終端値)
温度係数、通常	0.02 %/K (0 ~ 60°C)
	0.04 %/K (-40 ~ 65°C)
線形エラー	<± 1 % (範囲終端値から)
ステップ応答 (10 ~ 90%)	150 ms
サージ電圧カテゴリ	III
汚染度	2
定格絶縁電圧	300 V AC
テスト電圧、入力/出力	3.5 kV (50 Hz、1分)
テスト電圧、入力/電源	3.5 kV (50 Hz、1分)
ノイズエミッション	EN 61000-6-4
ノイズイミュニティ	EN 61000-6-2
色	緑
ハウジングの材質	Frianyl B63 V0 GV30

# 汎用電流変換器 - MCR-SL-CUC-300-I - 2308043

## 技術データ

### その他

適合	CE準拠
UL、米国/カナダ	UL/C-UL Listed UL 508

### 分類

#### eCl@ss

eCl@ss 4.0	27200303
eCl@ss 4.1	27200303
eCl@ss 5.0	27200303
eCl@ss 5.1	27200303
eCl@ss 6.0	27200303
eCl@ss 7.0	27142316
eCl@ss 8.0	27210123

#### ETIM

ETIM 3.0	EC002475
ETIM 4.0	EC002048
ETIM 5.0	EC002475

#### UNSPSC

UNSPSC 6.01	30211504
UNSPSC 7.0901	39121006
UNSPSC 11	39121006
UNSPSC 12.01	39121006
UNSPSC 13.2	39121006

### 認証

#### 認証

---

#### 認証

UL Listed / cUL Listed / EAC / EAC / cULus Listed

---

#### 防爆認証

---

#### 提出した認証

---

#### 認証の詳細

# 汎用電流変換器 - MCR-SL-CUC-300-I - 2308043

## 認証

UL Listed

cUL Listed

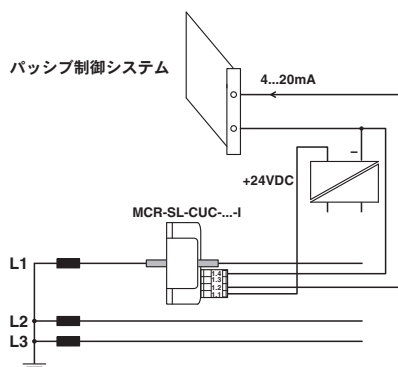
EAC

EAC

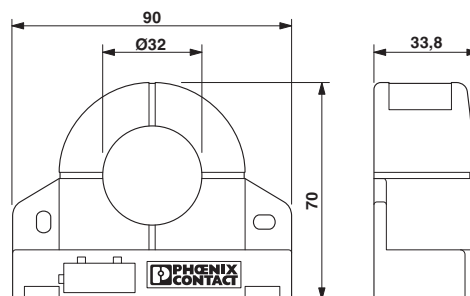
cULus Listed

## 図面

アプリケーション図



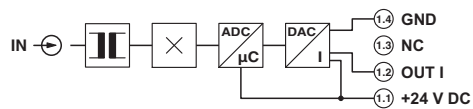
外形寸法



## 電流監視

# 汎用電流変換器 - MCR-SL-CUC-300-I - 2308043

回路図



配線図

