

Verlichte drukknop, 30 mm, rond, Metaal, mat, rood, Frontring voor vlakke inbouw, vergrendelend, Drukontgrendeling



productmerksnaam	SIRIUS ACT
productbenaming	Verlichte drukknop
uitvoering van het product	Bedienings-/meldelement
producttypebenaming	3SU1
Behuizing	
aantal bedieningsplaatsen	1
Activeringselement	
uitvoering van het bedieningselement	Drukknop, vlak
werkwijze van het bedieningselement	Vergrendelend
productuitbreiding optioneel verlichtingsmiddel	Ja
kleur	
• van het bedieningselement	Rood
materiaal van het bedieningselement	kunststof
vorm van het bedieningselement	rond
buitendiameter van het bedieningselement	38 mm
aard van de ontgrendeling	drukontgrendeling
Frontring	
productbestanddeel frontring	Ja

uitvoering van de frontring	vlak
materiaal van de frontring	Metaal mat
kleur van de frontring	Zandgrijs

Algemene technische gegevens

beschermingsklasse IP	IP66, IP67, IP69 (IP69K)
beschermingsklasse NEMA	NEMA 1, 2, 3, 3R, 4, 4X, 12, 13
schokbestendigheid	halve sinusgolf 50g / 11 ms categorie 1, klasse B
<ul style="list-style-type: none"> • volgens IEC 60068-2-27 • voor toepassingen bij het spoor volgens EN 61373 	
trillingsbestendigheid	10 ... 500 Hz: 5g categorie 1, klasse B
<ul style="list-style-type: none"> • volgens IEC 60068-2-6 • voor toepassingen bij het spoor volgens EN 61373 	
schakelfrequentie maximaal	1 800 1/h
mechanische levensduur (schakelcycli)	500 000
<ul style="list-style-type: none"> • typisch 	
referentiemarkering volgens IEC 81346-2:2009	S
referentiemarkering volgens EN 61346-2	S

Omgevingsomstandigheden

omgevingstemperatuur	-25 ... +70 °C -40 ... +80 °C
<ul style="list-style-type: none"> • tijdens bedrijf • tijdens opslag 	
milieucategorie tijdens bedrijf volgens IEC 60721	3M6, 3S2, 3B2, 3C3, 3K6 (bij relatieve luchtvochtigheid van 10 ... 95%)


Inbouw/ bevestiging/ afmetingen

hoogte	38 mm
breedte	38 mm
vorm van de inbouwopening	rond
inbouwdiameter	30,5 mm
positieve tolerantie van de inbouwdiameter	0,5 mm
inbouwhoogte	4,2 mm
inbouwbreedte	38 mm
inbouwdiepte	31,1 mm

Approbaties/ certificaten

General Product Approval			Declaration of Conformity		Test Certificates
				Miscellaneous	Special Test Certificate

Test Certificates	Marine / Shipping				
Type Test Certificates/Test Report					

Marine / Shipping	other
	Confirmation

Verdere informatie

Informatie- en downloadcenter (catalogi, brochures,...)

www.siemens.com/sirius/catalogs

Industry Mall (online-bestelsysteem)

<https://mall.industry.siemens.com/mall/nl/nl/Catalog/product?mlfb=3SU1061-0JA20-0AA0>

CAX-online-generator

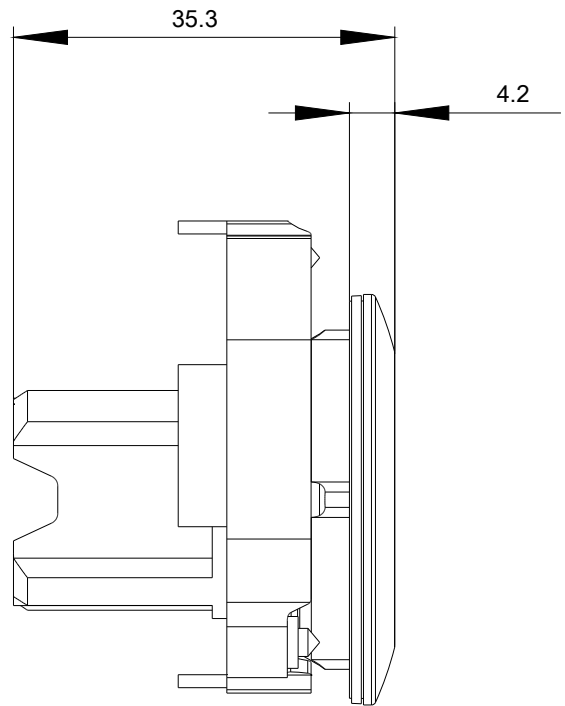
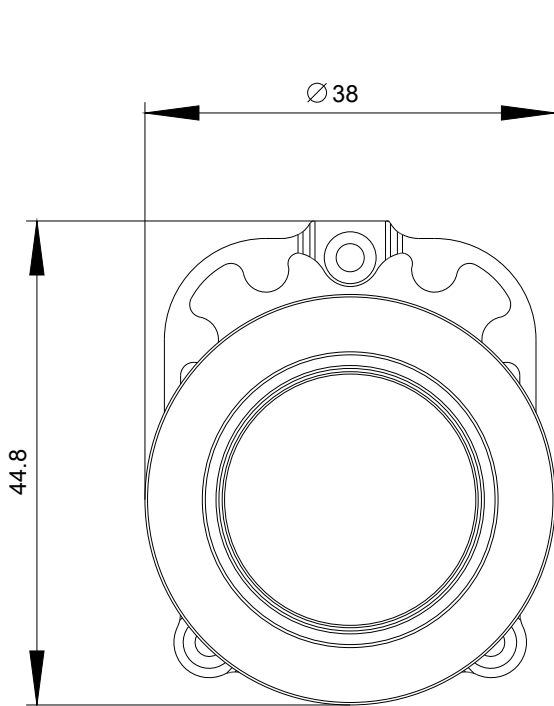
<http://support.automation.siemens.com/WW/CAXorder/default.aspx?lang=en&mlfb=3SU1061-0JA20-0AA0>

Service&Support (handboeken, gebruiksaanwijzingen, certificaten, prestatiegrafieken, FAQ's,...)

<https://support.industry.siemens.com/cs/ww/nl/ps/3SU1061-0JA20-0AA0>

Fotodatabank (productfoto's, 2D-maatschetsen, 3D-modellen, apparaatschakelschema's, EPLAN macro's, ...)

http://www.automation.siemens.com/bilddb/cax_de.aspx?mlfb=3SU1061-0JA20-0AA0&lang=en



Laatste wijziging:

02-10-2019