

# Compteurs électroniques

## Compteurs multifonctions Codix, LED



**Codix 524**

**Codix 544**

**Compteurs programmables:**

- Compteur d'impulsions additionnant et soustrayant, discriminateur de phase
- Indicateur de position
- Fréquence/mètre / Tachymètre
- Compteur de temps / Compteur horaire

**Codix 524**

- Compact :  
DIN 24 x 48 mm

**Codix 544**

- DIN 48 x 96 mm
- Afficheur LED de 14 mm de haut
- Raccordement par bornes à vis débrochables



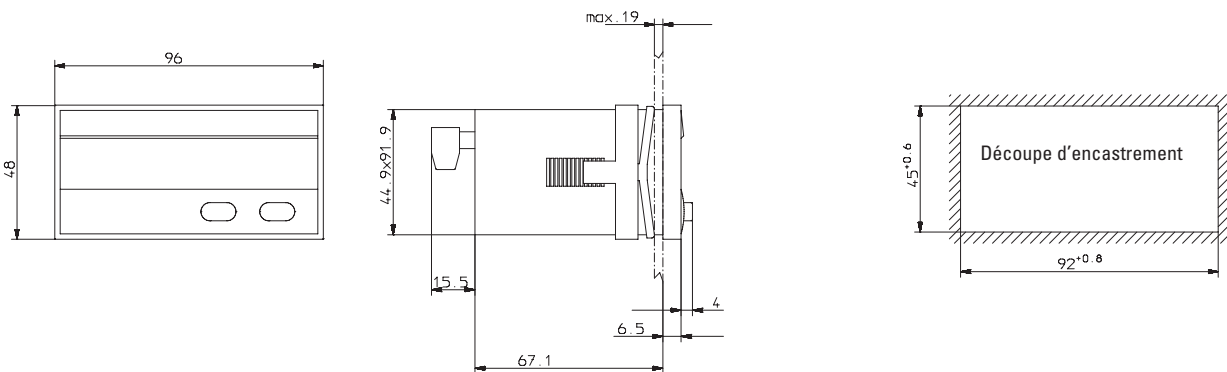
|                |                    |                        |                            |                             |                           |                       |  |                  |                                 |                       |
|----------------|--------------------|------------------------|----------------------------|-----------------------------|---------------------------|-----------------------|--|------------------|---------------------------------|-----------------------|
|                |                    |                        |                            |                             |                           |                       |  |                  |                                 |                       |
| Multifonctions | Alimentation AC/DC | Affichage LED 6 digits | Indice de protection élevé | Large plage de températures | Bornes à vis débrochables | Compteur d'impulsions | Aide à la programmation texte en clair | Compteur horaire | Afficheur de fréquence avec HRA | Afficheur de position |

### Référence de commande

| Codix 544 (48 x 96 mm)        |                      | Codix 524 (24 x 48 mm)        |                      |
|-------------------------------|----------------------|-------------------------------|----------------------|
| <i>tension d'alimentation</i> |                      | <i>tension d'alimentation</i> |                      |
| 10 ... 30 V DC                | <b>6.544.012.300</b> | 10 ... 30 V DC                | <b>6.524.012.300</b> |
| 90 ... 260 V AC               | <b>6.544.012.000</b> |                               |                      |

Versions tenues en stock **en gras**

#### Dimensions du modèle 48 x 96 mm



#### Dimensions du modèle 24 x 48 mm

