

SCHLUESSELSCHALTER RONIS, 22MM, RUND, KUNSTSTOFF,  
 SCHLIESS-NR. SB30, MIT 2 SCHLUESSELN, 3  
 SCHALTSTELLUNGEN I-O-II, TASTEND, SCHALTWINKEL 2X50  
 GRAD, SCHLUESSELABZUG O, MIT HALTER, MOEGLICHE  
 SONDERSCHLIESSUNGEN: SB31, 421, 455 !!! Auslaufprodukt !!!  
 Nachfolger ist SIRIUS ACT 3SU1 Präferierte Nachfolgertyp ist  
 >>3SU1000-4BM01-0AA0 + 3SU1500-0AA10-0AA0<<

<b>Ausführung des Produkts</b>	Einzelgerät rund
<b>Gehäuse</b>	
<b>Anzahl der Befehlsstellen</b>	1
<b>Betätigungselement</b>	
<b>Ausführung des Betätigungselements</b>	Schlüsselschalter
<b>Funktionsweise des Betätigungselements</b>	tastend
<b>Produkterweiterung optional Leuchtmittel</b>	Nein
<b>Farbe</b>	
• des Betätigungselements	silber
<b>Material des Betätigungselements</b>	Metall
<b>Außendurchmesser des Betätigungselements</b>	28,5 mm
<b>Art der Entriegelung</b>	Schlüssel-Entriegelung
<b>Anzahl der Schaltstellungen</b>	3
<b>Schalterstellung für Schlüsselabzug</b>	O
<b>Schaltwinkel</b>	
• nach rechts	50°
• nach links	50°
<b>Fabrikat des Schlosses</b>	RONIS

Frontring	
Produktbestandteil Frontring	Ja
Ausführung des Frontrings	Standard
Material des Frontrings	Kunststoff
Farbe des Frontrings	schwarz

Halter	
Material des Halters	Kunststoff

Allgemeine technische Daten	
<b>Produktfunktion</b>	
<ul style="list-style-type: none"> <li>• NOT-AUS-Funktion</li> <li>• NOT-HALT-Funktion</li> </ul>	Nein Nein
<b>Schutzart IP</b>	IP66
<b>Schalzhäufigkeit maximal</b>	1 000 1/h
<b>mechanische Lebensdauer (Schaltspiele)</b>	
<ul style="list-style-type: none"> <li>• typisch</li> </ul>	300 000
<b>Referenzkennzeichen gemäß DIN 40719 erweitert gemäß IEC 204-2 gemäß IEC 750</b>	S
<b>Referenzkennzeichen gemäß IEC 81346-2:2009</b>	S
<b>Referenzkennzeichen gemäß DIN EN 61346-2</b>	S

Anschlüsse/Klemmen	
<b>Anzugsdrehmoment der Schrauben im Halter</b>	1 ... 1,2 N·m

Umgebungsbedingungen	
<b>Umgebungstemperatur</b>	
<ul style="list-style-type: none"> <li>• während Betrieb</li> <li>• während Lagerung</li> </ul>	-25 ... +70 °C -40 ... +80 °C
<b>Umweltkategorie während Betrieb gemäß IEC 60721</b>	3K6

Einbau/ Befestigung/ Abmessungen	
<b>Befestigungsart</b>	Frontbefestigung
<b>Form der Einbauöffnung</b>	rund
<b>Einbaudurchmesser</b>	22 mm
<b>Einbauhöhe</b>	44 mm
<b>Einbaubreite</b>	28,5 mm
<b>Einbautiefe</b>	29 mm

### Approbationen/Zertifikate

allgemeine Produktzulassung	Konformitätserklärung	Prüfbescheinigungen
-----------------------------	-----------------------	---------------------



[Sonstige](#)

[spezielle Prüfbescheinigungen](#)

Marine / Schiffbau	Sonstige
--------------------	----------



[Bestätigungen](#)

[Umweltbestätigung](#)

Sonstige
----------

[Sonstige](#)

## Weitere Informationen

**Information- and Downloadcenter (Kataloge, Broschüren,...)**

<http://www.siemens.de/industrial-controls/catalogs>

**Industry Mall (Online-Bestellsystem)**

<https://mall.industry.siemens.com/mall/de/de/Catalog/product?mlfb=3SB3000-4ED01>

**CAX-Online-Generator**

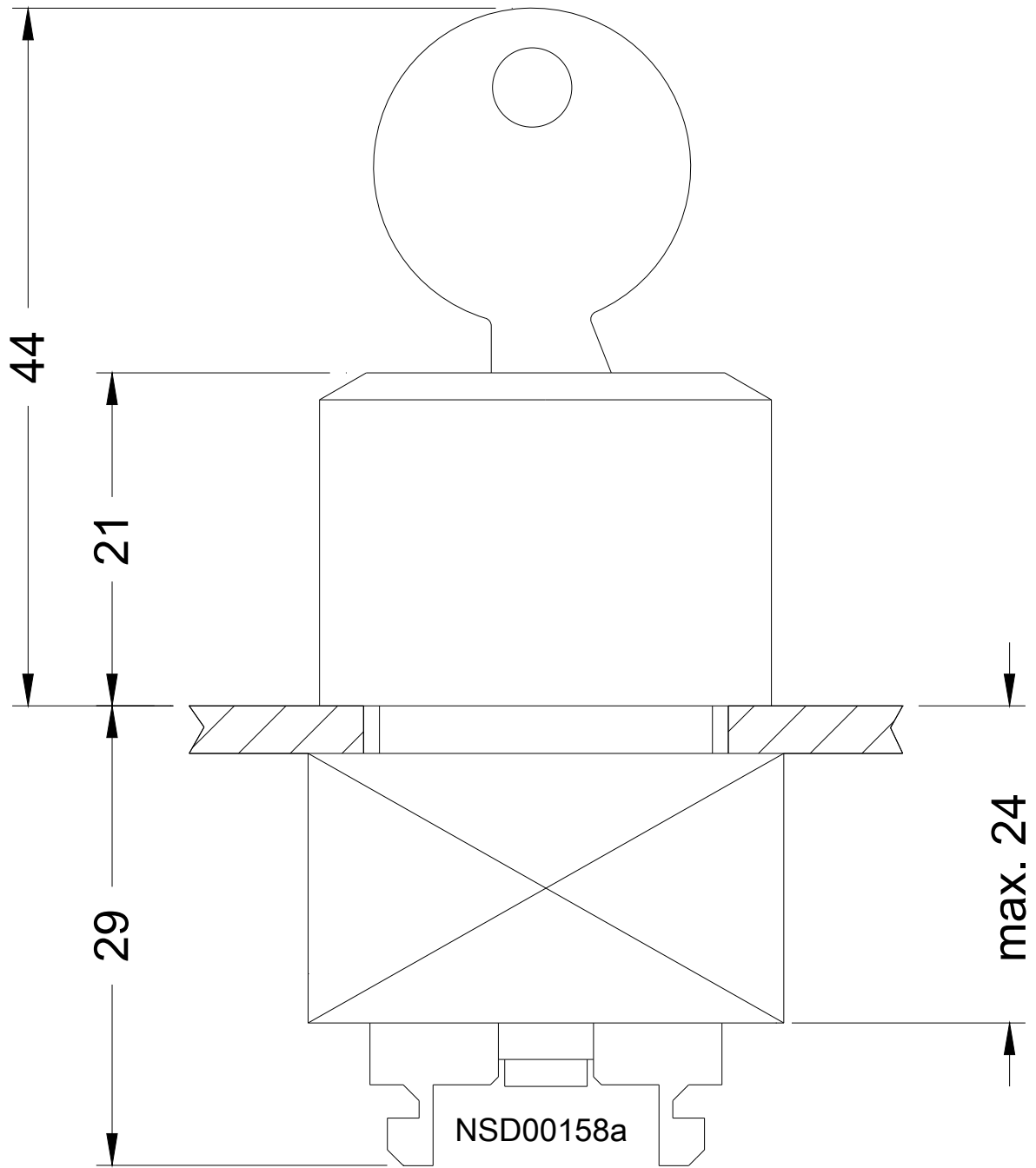
<http://support.automation.siemens.com/WW/CAXorder/default.aspx?lang=de&mlfb=3SB3000-4ED01>

**Service&Support (Handbücher, Betriebsanleitungen, Zertifikate, Kennlinien, FAQs,...)**

<https://support.industry.siemens.com/cs/ww/de/ps/3SB3000-4ED01>

**Bilddatenbank (Produktfotos, 2D-Maßzeichnungen, 3D-Modelle, Geräteschaltpläne, EPLAN Makros, ...)**

[http://www.automation.siemens.com/bilddb/cax\\_de.aspx?mlfb=3SB3000-4ED01&lang=de](http://www.automation.siemens.com/bilddb/cax_de.aspx?mlfb=3SB3000-4ED01&lang=de)



letzte Änderung:

28.05.2019