

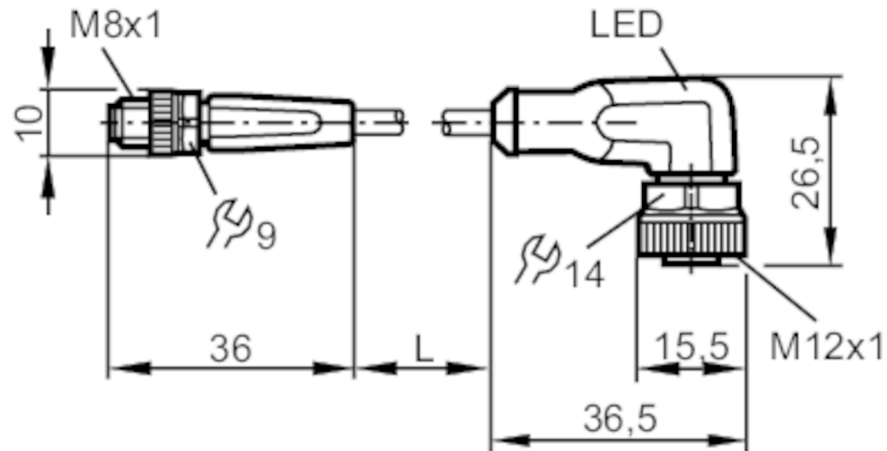
# EVC250



## Câble de connexion

VDOAH032MSS00,3H03STGF030MSS

Veuillez noter l'information technique dans la rubrique "Téléchargements".



### Application

Caractéristique spécifique	Sans silicone; Sans halogène; contacts dorés; Aptitude pour des câbles en mouvement
Sans silicone	oui

### Données électriques

Tension d'alimentation [V]	10...36 DC
Classe de protection	III
Courant de sortie total [A]	3

### Sorties

Technologie	PNP
-------------	-----

### Conditions d'utilisation

Température ambiante [°C]	-25...90
Remarque sur la température ambiante	cULus: ...75 °C
Température ambiante en mouvement [°C]	-25...90
Remarque sur la température ambiante (en mouvement)	cULus: ...75 °C
Indice de protection	IP 65; IP 67; IP 68; IP 69K

### Tests / homologations

MTTF [Années]	20027
---------------	-------

### Données mécaniques

Poids [g]	37,6
-----------	------

# EVC250



## Câble de connexion

VDOAH032MSS00,3H03STGF030MSS

Dimensions [mm]	10 x 10 x 36	
Matière du corps	TPU	
Matière écrou moleté	laiton, nickelé	
Matière des joints	FKM	
Aptitude pour des câbles en mouvement	oui	
Aptitude pour des câbles en mouvement	rayon de courbure en cas de pose flexible	min. 10 x diamètre du câble
	vitesse de passage	max. 3,3 m/s pour une longueur de passage horizontale et une accélération max. de 5 m/s <sup>2</sup>
	cycles de courbure	> 5 Mio.
	sollicitation de torsion	± 180 °/m

### Afficheurs / éléments de service

Indication	état de commutation	1 x LED, jaune
	fonctionnement	1 x LED, vert

### Remarques

Remarques	Veuillez noter l'information technique dans la rubrique "Téléchargements".	
Unité d'emballage	1 pièces	

### Raccordement électrique - connecteur

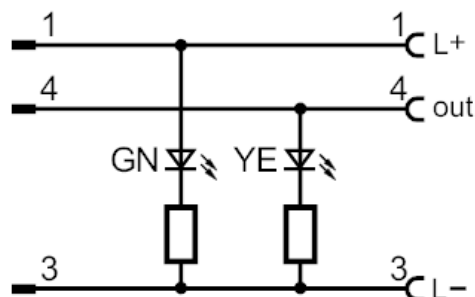
Connecteur: 1 x M8, droit; codage: A; Corps: TPU, orange; Verrouillage: laiton, nickelé; Contacts: doré; Couple de serrage: 0,3...0,5 Nm



### Raccordement électrique

Câble: 0,3 m, PUR, Sans halogène, noir, Ø 4,3 mm; 3 x 0,34 mm<sup>2</sup> (42 x Ø 0,1 mm)

#### Raccordement



# EVC250



## Câble de connexion

VDOAH032MSS00,3H03STGF030MSS

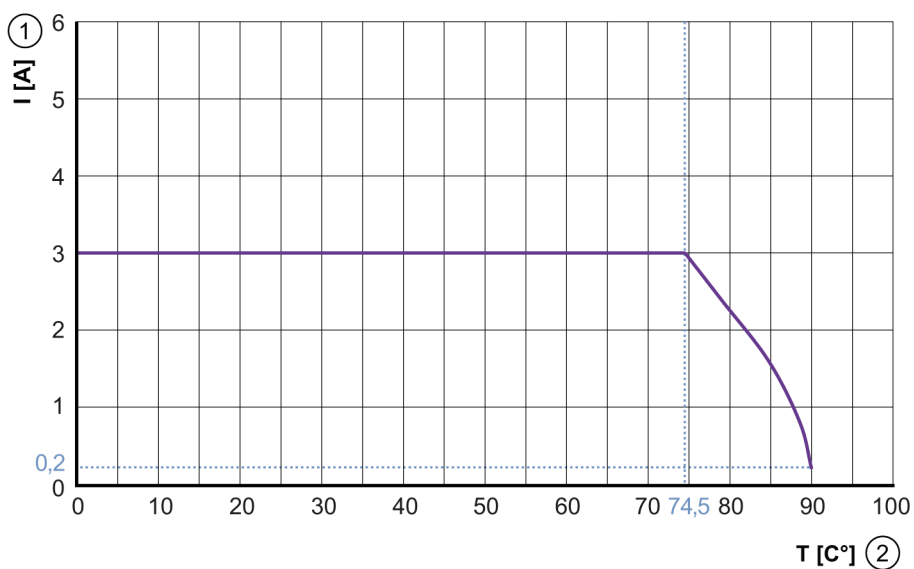
### Raccordement électrique - Connecteur femelle

Connecteur: 1 x M12, coudé; codage: A; Corps: TPU, noir transparent; Verrouillage: laiton, nickelé; Joint d'étanchéité: FKM;  
Contacts: doré; Couple de serrage: 0,6...1,5 Nm



### Diagrammes et courbes

Courbe caractéristique du déclassement



- 1 Courant [A]
- 2 Température ambiante [°C]