



GRSE18S-F2336

GR18S

圆柱形光电传感器

SICK
Sensor Intelligence.



订购信息

类型	订货号
GRSE18S-F2336	1058214

其他设备规格和配件 → www.sick.com/GR18S

图片可能存在偏差



详细技术参数

产品特点

传感器原理/ 检测原理	对射式光电传感器
尺寸(宽 x 高 x 深)	18 mm x 18 mm x 38.1 mm
外壳形状 (光束出口)	圆柱形
螺丝直径 (外壳)	M18 x 1
光轴	轴向
最大开关距离	0 m ... 15 m
感应距离	0 m ... 10 m
光源种类	可见红光
光源	PinPoint-LED ¹⁾
光点尺寸 (距离)	Ø 250 mm (10 m)
轴长	650 nm
设置	无

¹⁾ 平均使用寿命: 100,000 小时, $T_U = +25\text{ }^\circ\text{C}$.

机械/电子参数

供电电压	10 V DC ... 30 V DC ¹⁾
残余纹波	$\pm 5\text{ V}_{SS}$ ²⁾
电流消耗	30 mA

¹⁾ 极限值。在具备短路保护的电路中运行时, 最大 8 A.

²⁾ 不得超过或低于 U_V 公差.

³⁾ 当 $U_V > 24\text{ V}$ 且环境温度 $> 49\text{ }^\circ\text{C}$ 时, I_A 最大 = 50 mA.

⁴⁾ 信号传输时间 (电阻负载时) .

⁵⁾ 亮暗对比度为 1:1 时.

⁶⁾ A = U_V 接口 (已采取反极性保护措施) .

⁷⁾ B = 具有反极性保护的输入端和输出端.

⁸⁾ D = 抗过载电流和短路保护输出端.

⁹⁾ 当 $U_V \leq 24\text{ V}$ 和 $I_A < 50\text{ mA}$ 时.

开关量输出	PNP
开关类型	暗通
信号电压 PNP 高电平/低电平	约 U_V - (≤ 3 V)/ 约 0 V
输出电流 I_{max}	100 mA ³⁾
响应时间	< 500 μ s ⁴⁾
开关频率	1,000 Hz ⁵⁾
连接类型	插头, M12, 3 针
保护电路	A ⁶⁾ B ⁷⁾ D ⁸⁾
防护等级	III
外壳材料	塑料, ABS
材料、光学元件	塑料, PMMA
外壳防护等级	IP67
供货范围	固定螺母 (4 x)
电磁兼容性	EN 60947-5-2
运行环境温度	-25 °C ... +55 °C ⁹⁾
存储环境温度	-40 °C ... +70 °C
UL 文件编号	NRKH.E348498 & NRKH7.E348498
零件订货号	2064210 GRS18S-D2336 2064212 GRE18S-P2336

1) 极限值。在具备短路保护的电路中运行时, 最大 8 A.

2) 不得超过或低于 U_V 公差.

3) 当 $U_V > 24$ V 且环境温度 > 49 °C 时, I_A 最大 = 50 mA.

4) 信号传输时间 (电阻负载时) .

5) 亮暗对比度为 1:1 时.

6) A = U_V 接口 (已采取反极性保护措施) .

7) B = 具有反极性保护的输入端和输出端.

8) D = 抗过载电流和短路保护输出端.

9) 当 $U_V \leq 24$ V 和 $I_A < 50$ mA 时.

分类

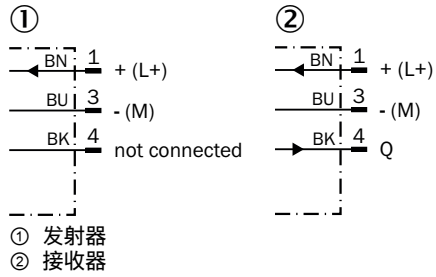
ECl@ss 5.0	27270901
ECl@ss 5.1.4	27270901
ECl@ss 6.0	27270901
ECl@ss 6.2	27270901
ECl@ss 7.0	27270901
ECl@ss 8.0	27270901
ECl@ss 8.1	27270901
ECl@ss 9.0	27270901
ECl@ss 10.0	27270901
ECl@ss 11.0	27270901
ETIM 5.0	EC002716
ETIM 6.0	EC002716
ETIM 7.0	EC002716

UNSPSC 16.0901

39121528

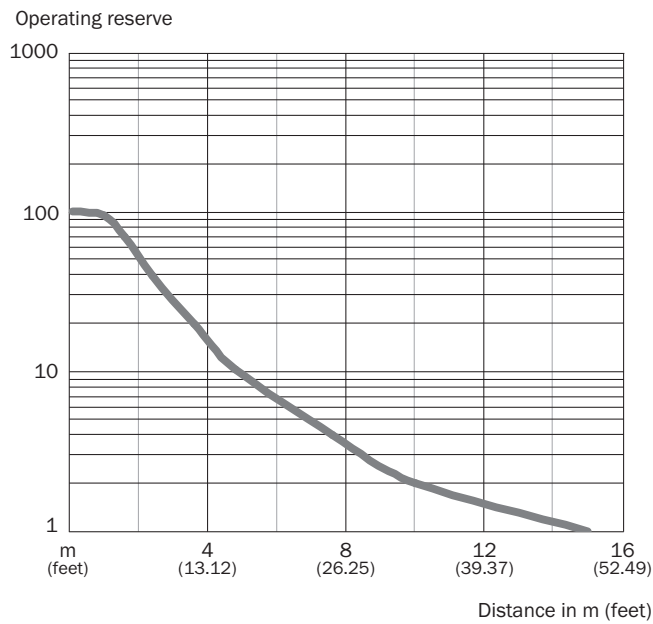
接线图

Cd-051



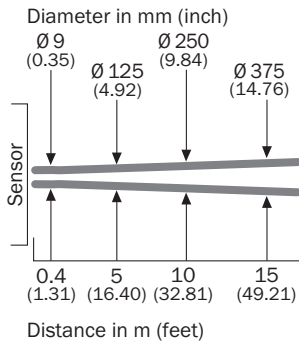
特征曲线

GRSE18S



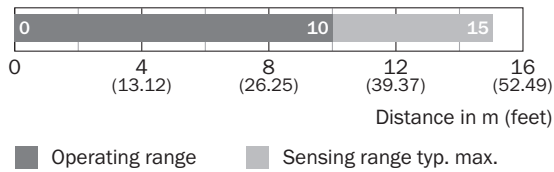
光点尺寸

GRSE18, 红光



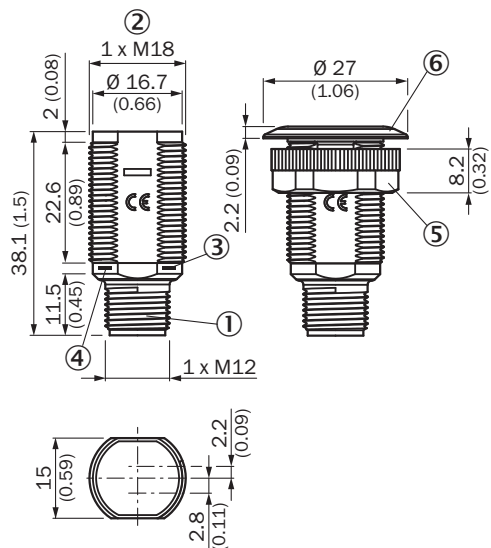
触发感应距离图表

GRSE18S



尺寸图 (尺寸单位: mm)


GR18S, 塑料, 插头, 轴向



- ① 插头, M12, 3 针
- ② 安装螺纹 M18 x 1
- ③ Yellow LED indicator
- ④ Yellow LED indicator
- ⑤ 固定螺母; SW 22, 塑料
- ⑥ 紧固环

推荐配件

其他设备规格和配件 → www.sick.com/GR18S

	简述	类型	订货号
固定支架和固定板			
	用于 M18 传感器的安装支架, 钢制、镀锌, 无固定材料	BEF-WN-M18	5308446

SICK 概览

SICK 是工业用智能传感器和传感技术解决方案的主要制造商之一。独特的产品和服务范围为安全有效地控制流程创造最优的基础,防止发生人身事故并且避免环境污染。

我们在诸多领域拥有丰富的经验,熟知其流程和要求。这样我们就可以用智能传感器为客户提供其所需。在欧洲、亚洲和北美洲的应用中心,我们会根据客户的需求测试并优化系统解决方案。SICK 是值得您信赖的供应商和研发合作伙伴。

全面的服务更加完善我们的订单:SICK 全方位服务在机器整个寿命周期中提供帮助并保证安全性和生产率。

这对我们来说就是“传感智能”。

与您全球通行:

联系人以及其它分公司所在地 - www.sick.com