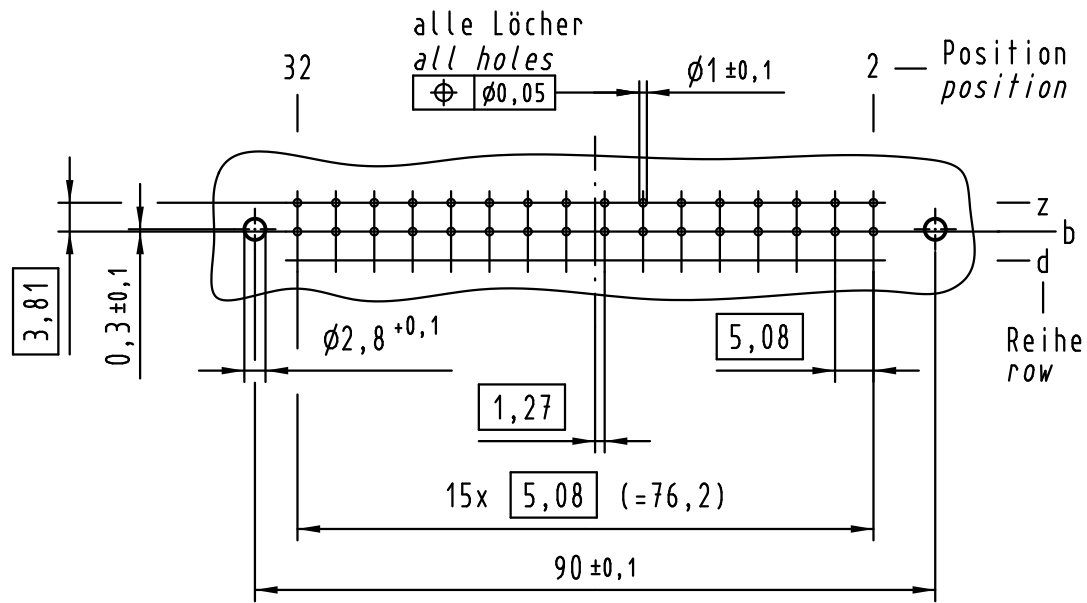
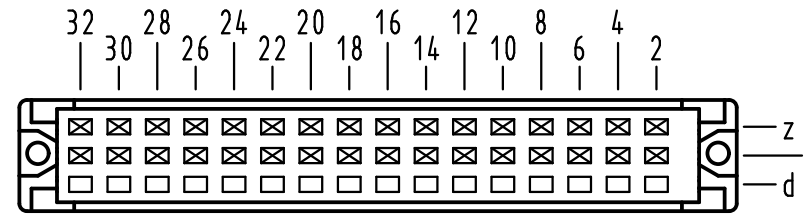


Alle Rechte vorbehalten/ All rights reserved

**X**  
Lochbild  
board drillings

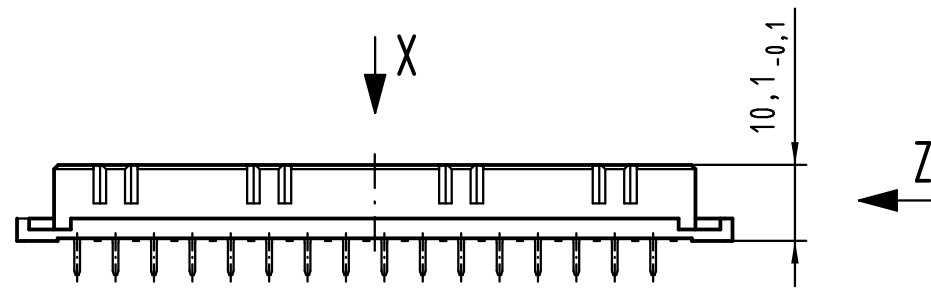


**X**  
Kontaktanordnung  
contact arrangement

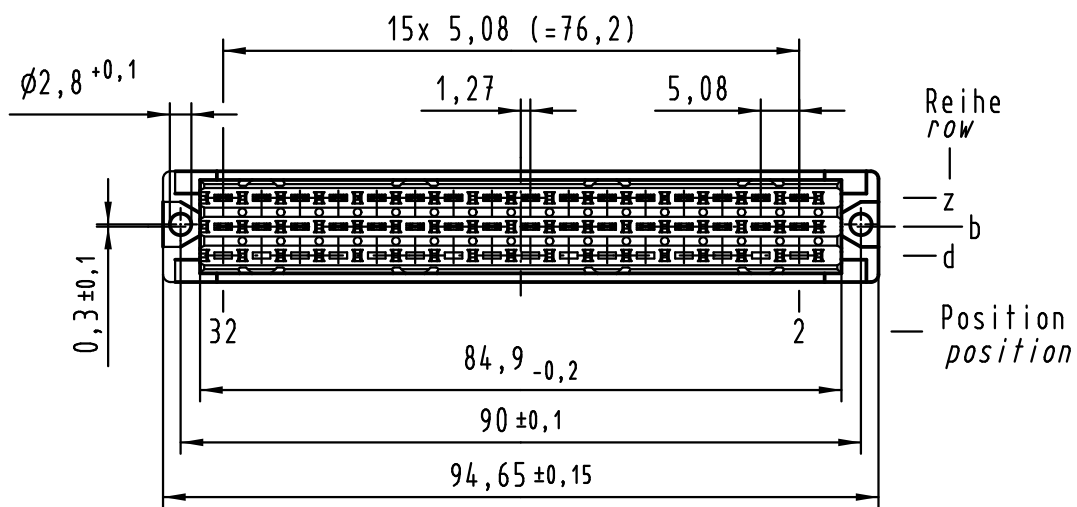
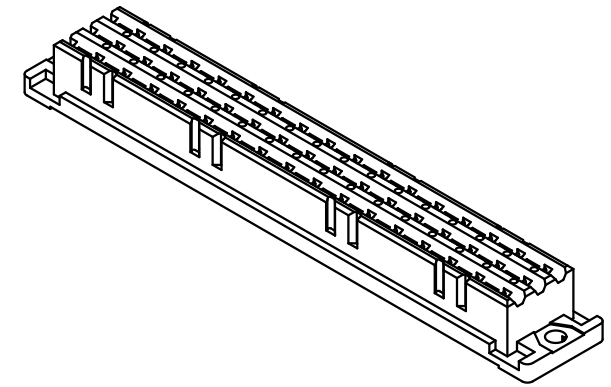
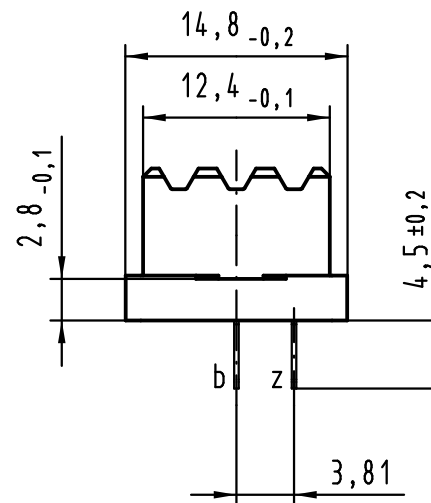


32 Einlötlöt Kontakte  
32 solder contacts

- ☒ = Kontaktposition belegt  
= position with contact
- ☐ = Kontaktposition nicht belegt  
= position without contact



**Z (2:1)**



① weitere Informationen siehe: DS 09 06 210 00 06  
further information see: DS 09 06 210 00 06

|                         |  |
|-------------------------|--|
| 09 06 232 6834          | 2  |
| 09 06 232 2834          | 1  |
| Bestell-Nr.<br>part-no. | Anforderungsstufe<br>performance level ① |

| All Dimensions in mm<br>Original Size DIN A 3          |          |       | Techn. Character. |          |       | Nicht tolerierte Maßel / Free size tolerances<br>ergänzend / complementary IEC 60603-2 |  |
|--|----------|-------|-------------------|----------|-------|--|--|
| Mod.   | Dat.     | Name  |                   | Dat.     | Name  | Maßstab / Scale<br><b>1:1</b>  | Bauform F low-profile Federleiste<br>Einlötlöt 4,5 , 32-polig<br>type F low-profile female connector<br>solder 4.5 , 32-pole |
| 36516  | 08.05.12 | HL.   | Detail.           | 19.03.03 | Hage. |  |  |
| 36386  | 26.03.12 | HL.   | Insp.             | 19.03.03 | kfoe  |  |  |
| 36054  | 15.06.10 | Hage. | Stand.            |          |       |  |  |
| 36029  | 16.04.10 | Hage. |                   |          |       |  |  |
| 30910  |          |       |                   |          |       |  |  |
| HARTING Electronics GmbH & Co. KG<br>D-32339 ESPELKAMP |          |       |                   |          |       |  | TB 09 06 232 x834  |
|  |          |       |                   |          |       |  | Blatt / page   |