

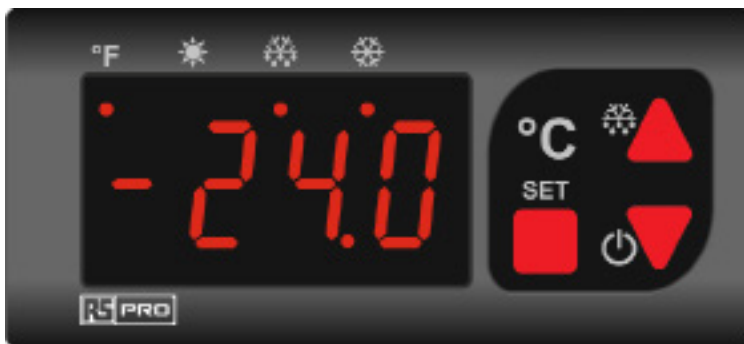


DEUTSCH

Datenblatt

Bestandsnummer: 1241047

## RS Pro 35x77 mm Temperaturregler mit Abtaufunktion, NTC, Zwei Ausgänge



### Auf einen Blick

- 35 x 77 mm.
- Ein-Aus-Regelung.
- Regelungsausgang zum Kühlen oder Heizen.
- Zusätzlicher Ausgang für Abtauregelung oder Beleuchtung.
- Temperaturbereich -60 bis 150 °C
- NTC-Fühlereingang.
- Einstellbarer Kompressorschutzparameter.

## Übersicht

Kompakter Abtautemperaturregler mit den Maßen 35 x 77 mm für Kühlanwendungen. NTC-Sensoreingang und zwei Ausgänge zur Kompressor-, Lüfter- und Abtauregelung. Zusätzliche Optionen für Flash-Speicherprogrammierung, Echtzeituhr und RS485.

### Hauptleistungsmerkmale

- Einstellbare Reaktion auf Fühlerdefekt, Ausgangsstatus kann auf Ein oder Aus festgestellt werden.
- Einstellbare obere und untere Sollwertgrenzen.
- Eingangssensor mit Offset-Korrektur.
- Einstellbare Dauer und Intervalle des Abtauvorgangs.
- 6 Warnhinweistöne zur Auswahl.
- Obere und untere Alarmgrenzen, Absolut- oder Abweichalarm.
- Temperatureinheit °C oder °F wählbar.
- Digitaleingang;
  - Externer Alarm.
  - Abtauung oder Beleuchtung einstellen.
- CE-gekennzeichnet.



DEUTSCH

## Technische Daten

### Umgebungsbedingungen

<b>Umgebungs-/ Lagerungstemperatur</b>	0 ... +50 °C/-25 ... 70°C (keine Betauung)
<b>Relative Luftfeuchtigkeit</b>	Max. Feuchtigkeit 80 % für Temperaturen bis 31 °C, linear abnehmend bis zu 50 % relativer Feuchtigkeit bei 40 °C.
<b>Schutzklasse</b>	Nach EN 60529; Fronttafel: IP65, Rückseitig: IP20
<b>Höhe</b>	Max. 2000 m

### Elektrische Daten

<b>Versorgungsspannung</b>	230 V AC + %10 -%20, 50/60 Hz; 12 V AC/DC ±%10 oder 24 V AC/DC ±%10
<b>Stromverbrauch</b>	Max. 5 VA
<b>Anschluss</b>	2,5 mm <sup>2</sup> Schraubklemmverbindung
<b>Skalierung</b>	-60,0...+150,0 °C (-76,0...+302,0 °F)
<b>Empfindlichkeit</b>	0,1 °C (Wählbar zwischen der Schreibweise 0,1 °C oder 1 °C)
<b>Genauigkeit</b>	± 1 °C
<b>Zeitgenauigkeit</b>	±1 %
<b>Anzeige</b>	4 Digits, 12,5 mm, LED mit 7 Segmenten
<b>EMV</b>	EN 61326-1: 2013
<b>Sicherheitsanforderungen</b>	EN 61010-1: 2010 (Verschmutzungsgrad 2, Überspannungskategorie II)

### Ausgänge

<b>Kompressorrelais</b>	Relais: NO+NC 250 V AC, 8 A (ohmsche Last), 1/2 HP, 0,37 kW 240 V AC (induktive Last)
<b>Ausgang</b>	
<b>Relaisausgang für Abtaung und Beleuchtung</b>	Relais: NO+NC 250 V AC 8 A (für ohmsche Last), 1/2 HP, 0,37 kW 240 V AC (für induktive Last)
<b>Lebensdauer des Relaisausgangs für Kompressor</b>	Beim Schalten ohne Last 30.000.000 Schaltungen; 250 V AC 8 A (ohmsche Last) 100.000 Schaltungen.
<b>Lebensdauer des Relaisausgangs für Abtaung und Beleuchtung</b>	Beim Schalten ohne Last 30.000.000; 250 V AC, 8 A (für ohmsche Last), 100.000 Schaltungen.

### Regelung

<b>Regelungsart</b>	Sollwertregelung
<b>Regelalgorithmus</b>	Ein-Aus-Regelung
<b>Hysterese</b>	Einstellbar zwischen 1...20,0 °C

### Gehäuse

<b>Gehäusetyp</b>	Für Schalttafeleinbau geeignet
<b>Abmessungen</b>	35x77x61 mm (HxBxT)
<b>Gewicht</b>	Ca. 190 g (inkl. Verpackung)
<b>Gehäusematerial</b>	Selbstverlöschende Kunststoffe.

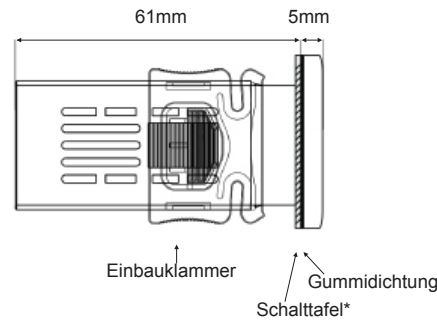
## Abmessungen

Frontblende 35 x 77 mm.

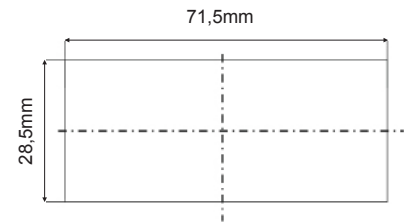
### Front



### Tiefe



### Schalttafelausschnitt



\* Die Dicke der Schalttafel muss maximal 7 mm betragen.

## Bestellnummer

Artikelnummer	Versorgungsspannung	Anzahl der Ausgänge
<b>1241047</b>	100-230 V AC	2 Relais
<b>1241048</b>	24 V AC/DC	2 Relais

## Zubehör

Artikelnummer	Beschreibung	Bereich
<b>1241079</b>	Luftsonde, Kunststoffgehäuse (PVC-Kabel)	-50...+105 °C
<b>1241080</b>	Luftsonde, Thermoplastgehäuse, (mit Thermoplastkabel)	-30...+80 °C
<b>1241081</b>	Luftsonde, Edelstahlgehäuse (Siliziumkabel)	-60...+150 °C
<b>1241082</b>	Flüssigkeitssonde, Edelstahlgehäuse (Siliziumkabel)	-60...+150 °C