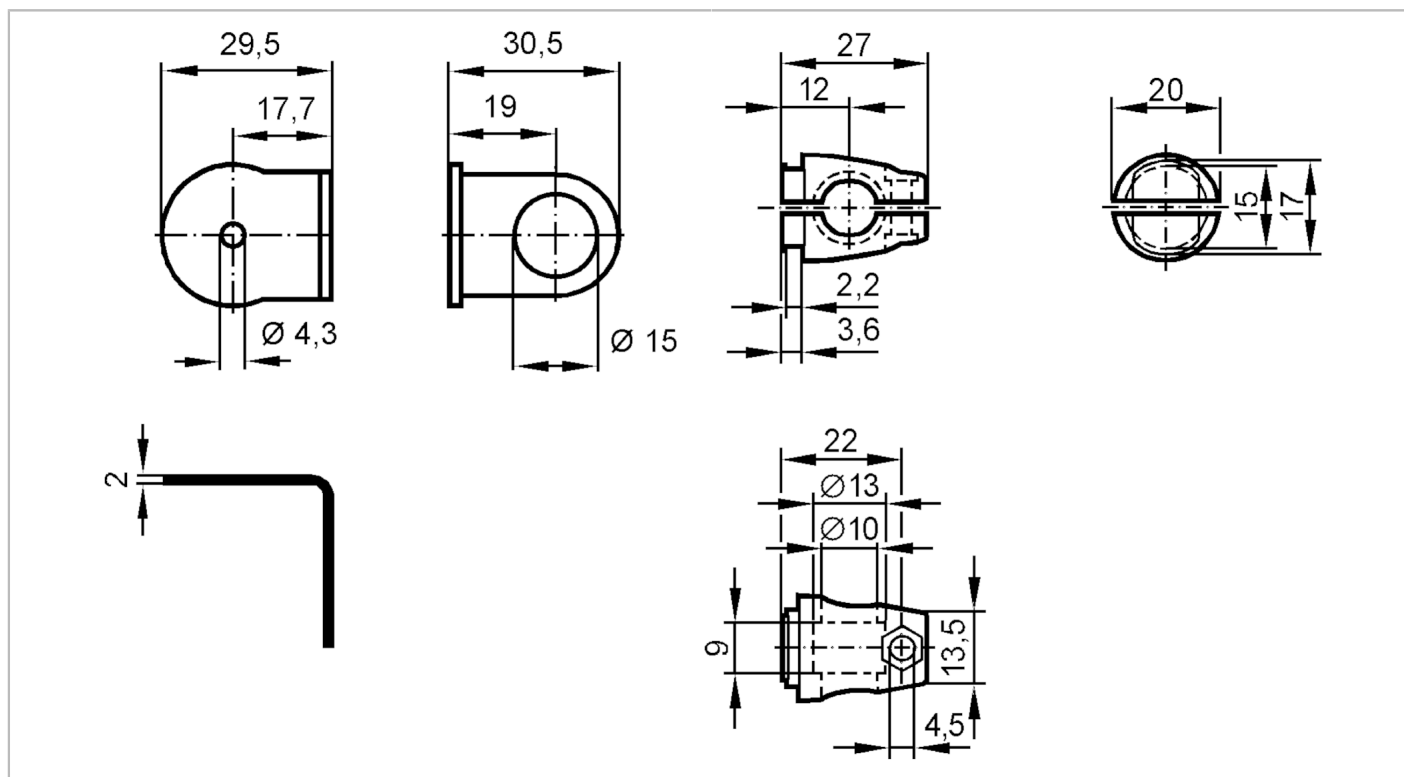


# E20902



## Kit de montage pour réflecteurs "nid d'abeille"

SYSTEM COMPONENT REFL BOLT



Application	
Version	montage par cylindre de serrage, pour réflecteur , Ø 25 mm
Données mécaniques	
Poids [g]	89,5
Type de montage	platine; (M8)
Matières	équerre de fixation: inox 1.4571 (316Ti); Cylindre de serrage: zamac
Accessoires	
Fourniture	vis: 1 x (M8 x 40 mm)
Remarques	
Unité d'emballage	1 pièces