



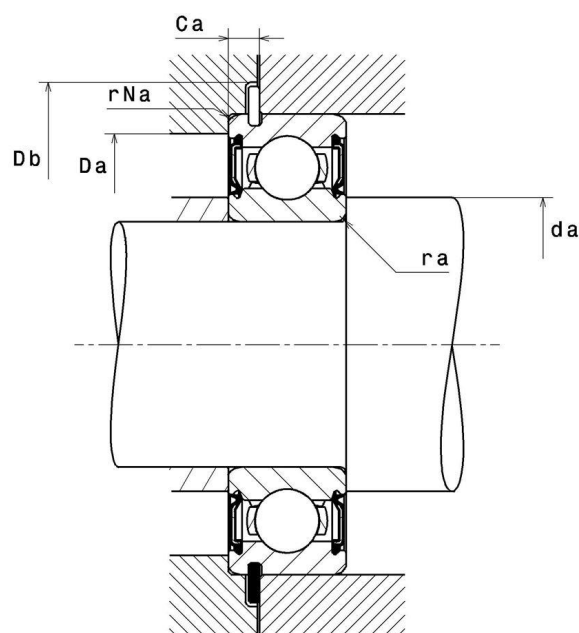
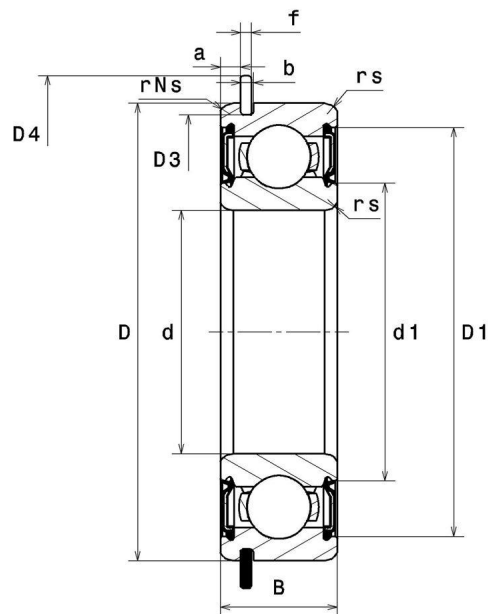
## Données techniques

### 63/32LLUNR/2AS

Roulements à billes à gorges profondes, à 1 rangée

Roulement rigide à billes, contact radial, cage tôle, rainure et anneau d'arrêt sur diamètre extérieur, joints frottants des deux côtés

#### VISUEL(S)



# 63/32LLUNR/2AS

Roulements à billes à gorges profondes, à 1 rangée

## DEFINITION TECHNIQUE

Marque	NTN
d - Diamètre Intérieur	32 mm
D - Diamètre Extérieur	75 mm
B - Largeur du roulement ou de la bague intérieure	20 mm
a min - Position mini rainure	3,07 mm
a max - Position max rainure	3,28 mm
rs - Rayon mini de Raccordement	1,1 mm
rNs - Rayon mini de Raccordement	0,5 mm
D3 - Diamètre max fond de la rainure	71,83 mm
b min - Largeur mini rainure	1,9 mm
b max - Largeur max rainure	2,2 mm
r0 max - Rayon max fond de rainure	0,6 mm
D4 max - Diamètre extérieur max anneau d'arrêt assemblé	81,6 mm
f - Epaisseur anneau d'arrêt	1,7 mm
Référence du segment d'arrêt	R75
Classe de Jeu Radial	CN
Masse	0,382 kg

## PERFORMANCE PRODUIT

C - Capacité charge dynamique	33000000 mN
C0 - Capacité Charge Statique	16900000 mN
Cu - Charge limite à la fatigue	1300000 mN
f0 - Coefficient	13.1
N lim - Vitesse limite Lubrification graisse	39000 °/s



**NTN Europe**

1 rue des Usines · BP 2017 · 74010 Annecy Cedex · France · Tel. +33 (0)4 50 65 30 00  
S.A. au capital de 322 639 919 € · RCS ANNECY B 325 821 072 · Id. Fiscale : FR 48 325 821 072  
SIRET 325 821 072 00015 · Code APE 2815 Z · Code NACE 28.15

# 63/32LLUNR/2AS

Roulements à billes à gorges profondes, à 1 rangée

## PERFORMANCE PRODUIT

<b>Tmin - Température mini de Fonctionnement</b>	248,15 °K
<b>Tmax - Température max de Fonctionnement</b>	383,15 °K

## DIMENSIONS D'INSTALLATION

<b>da min - Diamètre mini épaulement BI</b>	38,5 mm
<b>da max - Diamètre max épaulement BI</b>	43,5 mm
<b>Da max - Diamètre max épaulement BE</b>	68,5 mm
<b>ra max - Rayon max de raccordement arbre &amp; logement</b>	1 mm
<b>rNa max - Rayon max de raccordement côté ségment</b>	0,5 mm
<b>Ca min - Position mini segment</b>	4,77 mm
<b>Ca max - Position max segment</b>	4,98 mm
<b>Db min - Diamètre mini logement segment d'arrêt</b>	83 mm



**NTN Europe**

1 rue des Usines · BP 2017 · 74010 Annecy Cedex · France · Tel. +33 (0)4 50 65 30 00  
S.A. au capital de 322 639 919 € · RCS ANNECY B 325 821 072 · Id. Fiscale : FR 48 325 821 072  
SIRET 325 821 072 00015 · Code APE 2815 Z · Code NACE 28.15

### INDUSTRIE - COEFFICIENT DE CALCUL

#### Charge radiale dynamique équivalente

$$P = X \cdot Fr + Y \cdot Fa$$

$\frac{f_0 F_a}{C_0}$	e	Fa / Fr ≤ e		Fa / Fr > e	
		X	Y	X	Y
0.172	0.19	1	0	0.56	2.3
0.345	0.22				1.99
0.689	0.26				1.71
1.03	0.28				1.55
1.38	0.3				1.45
2.07	0.34				1.31
3.45	0.38				1.15
5.17	0.42				1.04
6.89	0.44				1

#### Charge radiale statique équivalente

$$P_0 = X_0 \cdot Fr + Y_0 \cdot Fa$$

$X_0$	$Y_0$
0.6	0.5

Dans le cas de roulement seul ou association DT :

Si  $P_0 < Fr$ , alors considérer  $P_0 = Fr$

