



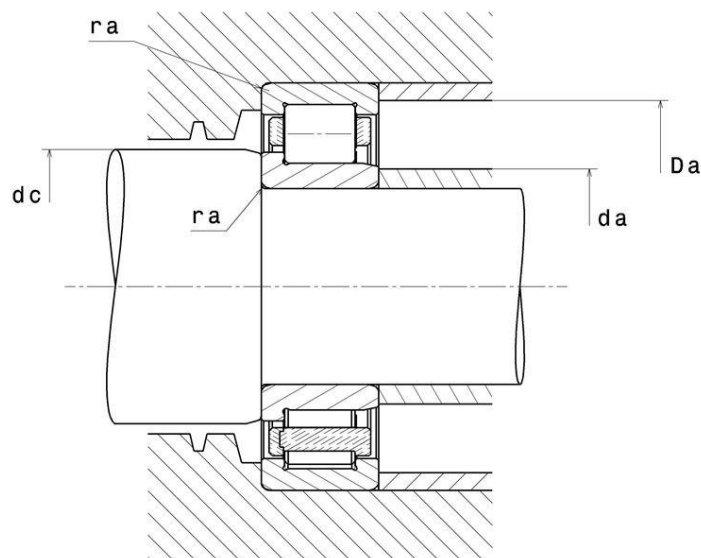
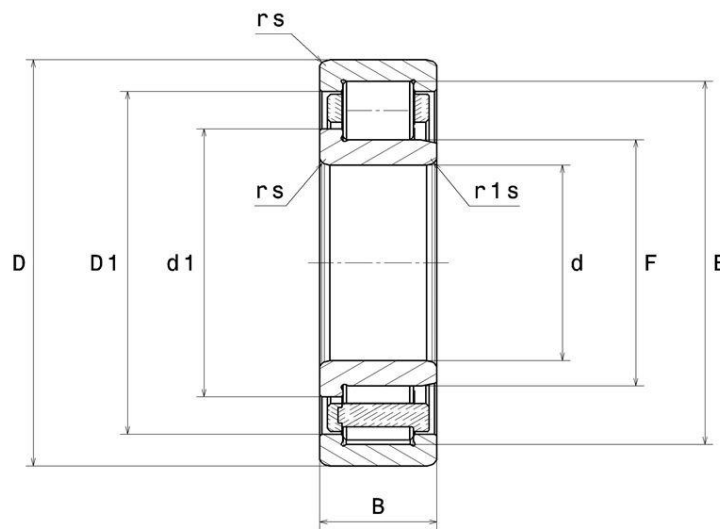
## Données techniques

### NJ2317EG1C3

Roulements à rouleaux cylindriques à 1 rangée

Roulement à 1 rangée de rouleaux cylindriques, pour charges axiales dans un sens, dissociable, cage massive

#### VISUEL(S)



### DEFINITION TECHNIQUE

<b>Marque</b>	NTN
<b>d - Diamètre Intérieur</b>	85 mm
<b>D - Diamètre Extérieur</b>	180 mm
<b>B - Largeur du roulement ou de la bague intérieure</b>	60 mm
<b>E - Cote sur rouleaux</b>	160 mm
<b>F - Cote sous Rouleaux</b>	108 mm
<b>d1 - Diamètre extérieur épaulement BI</b>	118,4 mm
<b>rs - Rayon mini de Raccordement</b>	3 mm
<b>r1s - Rayon mini de Raccordement</b>	3 mm
<b>Classe de Jeu Radial</b>	C3
<b>Masse</b>	7,458 kg

### PERFORMANCE PRODUIT

<b>C - Capacité charge dynamique</b>	395000000 mN
<b>C0 - Capacité Charge Statique</b>	485000000 mN
<b>Cu - Charge limite à la fatigue</b>	54400000 mN
<b>N lim - Vitesse limite Lubrification huile</b>	22200 °/s
<b>N lim - Vitesse limite Lubrification graisse</b>	18600 °/s
<b>Tmin - Température mini de Fonctionnement</b>	233,15 °K
<b>Tmax - Température max de Fonctionnement</b>	393,15 °K

### DIMENSIONS D'INSTALLATION

<b>da min - Diamètre mini épaulement BI</b>	98 mm
<b>da max - Diamètre max épaulement petite face</b>	106 mm
<b>dc min - Diamètre de passage mini BI</b>	119 mm



# NJ2317EG1C3

Roulements à rouleaux cylindriques à 1 rangée

## DIMENSIONS D'INSTALLATION

<b>Da max - Diamètre max épaulement BE</b>	167 mm
<b>ra max - Rayon max de raccordement</b>	2,5 mm

## INDUSTRIE - COEFFICIENT DE CALCUL

Charge radiale dynamique équivalente

$$P = Fr$$

Charge radiale statique équivalente

$$Po = Fr$$



**NTN Europe**

1 rue des Usines · BP 2017 · 74010 Annecy Cedex · France · Tel. +33 (0)4 50 65 30 00  
S.A. au capital de 322 639 919 € · RCS ANNECY B 325 821 072 · Id. Fiscale : FR 48 325 821 072  
SIRET 325 821 072 00015 · Code APE 2815 Z · Code NACE 28.15