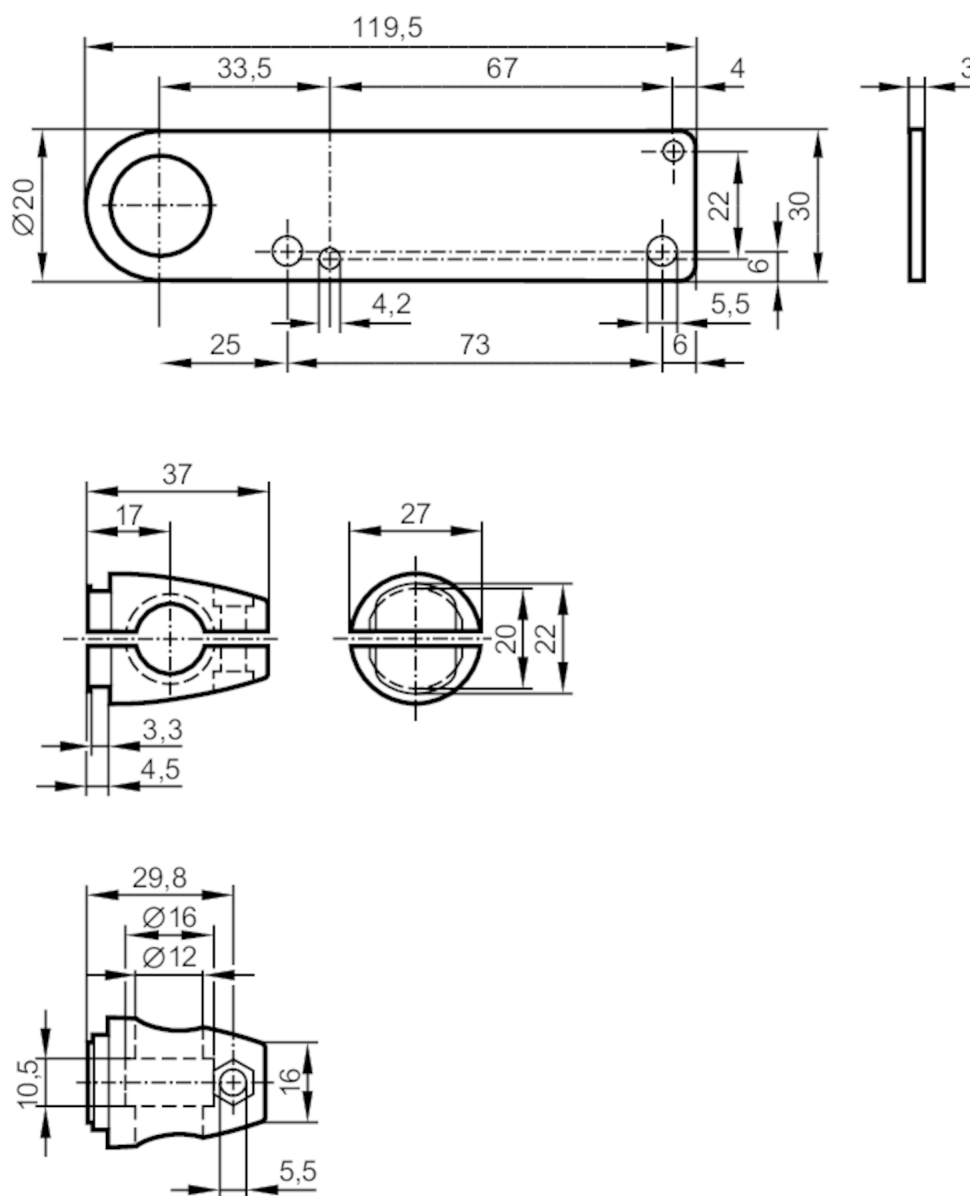




Kit de montage pour détecteurs optoélectroniques

SYSTEM COMPONENT OT BOLT



Application

Version montage par cylindre de serrage, pour boîtiers, OT

Données mécaniques

Poids	[g]	235
Type de montage		platine; (M10)
Matières		équerre de fixation: inox 1.4571 (316Ti); Cylindre de serrage: zamac

Accessoires

Fourniture Vis à tête cylindrique: 1 x (M10 x 55 mm)

Remarques

Unité d'emballage 1 pièces