

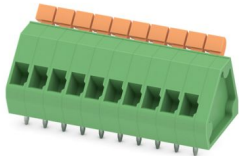
# ZFKDSA 1-W-3,81-10 - PCB端子



1747957

<https://www.phoenixcontact.com/cn/products/1747957>

请注意，本PDF文档中所示数据均生成自在线目录。完整数据请见用户文档。我们的一般下载使用条款已生效。



印制电路板终端，额定电流: 12 A，额定电压(III/2): 200 V，额定横截面: 1 mm<sup>2</sup>，电位数: 10，行数: 1，每行位数: 10，产品系列: ZFKDS(A) 1-W，针距: 3.81 mm，接线方式: 回拉式弹簧连接，安装: 波峰焊，导线/PCB连接方向: 45°，颜色: 绿色，针脚排列: 直线排列，焊针[P]: 3.5 mm，每个电势的焊针数量: 2，包装类型: 纸箱包装

## 优势

- 设定的接触力保证触点长期保持稳定
- 通过颜色编码的操纵杆，无需其他工具即可进行操作
- 弯式连接可实现在PCB上多排布局
- 通过侧面的锁扣可以组合不同位数
- 两个焊接插针可降低焊接点上的机械应力

## 商业数据

订货号	1747957
包装单位	50 pc
最小订货量	50 pc
注意	定制 (不可退回)
销售关键代码	AALMAF
产品关键代码	AALMAF
GTIN	4046356299930
单件重量 (含包装)	9.809 g
单件重量 (不含包装)	9.09 g
原产地	PL

## 技术数据

### 产品属性

产品类型	印制电路板终端
产品系列	ZFKDS(A) 1-W
产品线	COMBICON Terminals S
类型	连接器可组合
位数	10
针距	3.81 mm
连接量	10
行数	1
电位数目	10
针脚排列	直线排列
每个电位的焊针	2

### 电气特性

#### 特性

额定电流 $I_N$	12 A
额定电压 $U_N$	200 V
额定电压 (III/3)	160 V
额定电涌电压 (III/3)	2.5 kV
额定电压 (III/2)	200 V
额定电涌电压 (III/2)	2.5 kV
额定电压 (II/2)	400 V
额定电涌电压 (II/2)	2.5 kV

### 连接数据

#### 连接技术

类型	连接器可组合
额定横截面	1 mm <sup>2</sup>

#### 导线连接

连接方式	回拉式弹簧连接
刚性导线横截面	0.14 mm <sup>2</sup> ... 1.5 mm <sup>2</sup>
柔性导线横截面	0.14 mm <sup>2</sup> ... 1 mm <sup>2</sup>
可连接导线横截面 AWG	26 ... 16
柔性导线横截面, 带不含绝缘套管的冷压头	0.25 mm <sup>2</sup> ... 0.5 mm <sup>2</sup>
柔性导线横截面, 带套管, 带塑料绝缘套管	0.25 mm <sup>2</sup> ... 0.5 mm <sup>2</sup>
剥线长度	7.5 mm

### 安装

安装类型	波峰焊
针脚排列	直线排列

# ZFKDSA 1-W-3,81-10 - PCB端子

1747957

<https://www.phoenixcontact.com/cn/products/1747957>

## 材料规格

### 材料数据 - 联系方法

注意事项	符合WEEE/RoHS，根据IEC 60068-2-82/JEDEC JESD 201的要求没有晶须
接触件材料	CU合金
表面特性	热浸镀锡
接线点金属表面（顶层）	锡 (10 - 16 $\mu\text{m}$ Sn)
焊接区域金属表面（顶层）	锡 (10 - 16 $\mu\text{m}$ Sn)

### 材料数据 - 壳体

颜色 (外壳)	绿色 (6021)
绝缘材料	PA
绝缘材料组	I
CTI符合IEC 60112	600
阻燃等级，符合UL 94	V0
符合EN 60695-2-12标准的灼热丝可燃性指数GWFI	850
符合EN 60695-2-13标准的灼热丝起燃性温度GWIT	775
符合EN 60695-10-2标准的球压试验温度	125 °C

### 机械数据 - 致动元件

颜色 (执行机构)	绿色 (6021)
-----------	-----------

## 尺寸

尺寸图	
针距	3.81 mm
宽度 [w]	41.14 mm
高度 [h]	19.48 mm
长度 [l]	17.46 mm
高度	15.98 mm
焊针长度 [P]	3.5 mm
引脚尺寸	0.7 x 1 mm

### PCB设计

孔径	1.2 mm
----	--------

## 电气测试

### 电气间隙和爬电距离 |

规格	IEC 60664-1:2007-04
绝缘材料组	I

1747957

<https://www.phoenixcontact.com/cn/products/1747957>

比较跟踪指标 ( IEC 60112 )	CTI 600
额定绝缘电压 (III/3)	160 V
额定电涌电压 (III/3)	2.5 kV
最小电气间隙值 – 不均匀电场 (III/3)	1.5 mm
最小爬电距离(III/3)	2 mm
额定绝缘电压 (III/2)	200 V
额定电涌电压(III/2)	2.5 kV
最小电气间隙值 – 不均匀电场 (III/2)	1.5 mm
最小爬电距离(III/2)	1.5 mm
额定绝缘电压 (II/2)	400 V
额定过电压 (II/2)	2.5 kV
最小电气间隙值 – 不均匀电场 (II/2)	1.5 mm
最小爬电距离(II/2)	2 mm

## 环境和真实条件

### 环境条件

环境温度 ( 运行 )	-40 °C ... 100 °C (取决于电流承载能力/衰减曲线)
环境温度 ( 存放/运输 )	-40 °C ... 70 °C
相对湿度 ( 存放/运输 )	30 % ... 70 %
环境温度 ( 组装 )	-5 °C ... 100 °C

## 包装规格

包装类型	纸箱包装
------	------

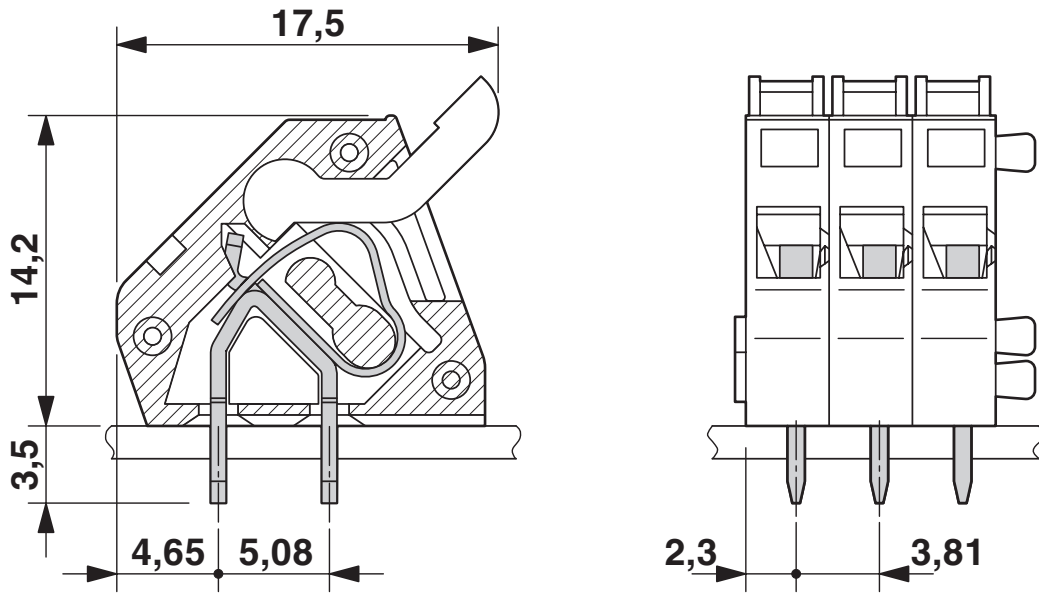
# ZFKDSA 1-W-3,81-10 - PCB端子

1747957

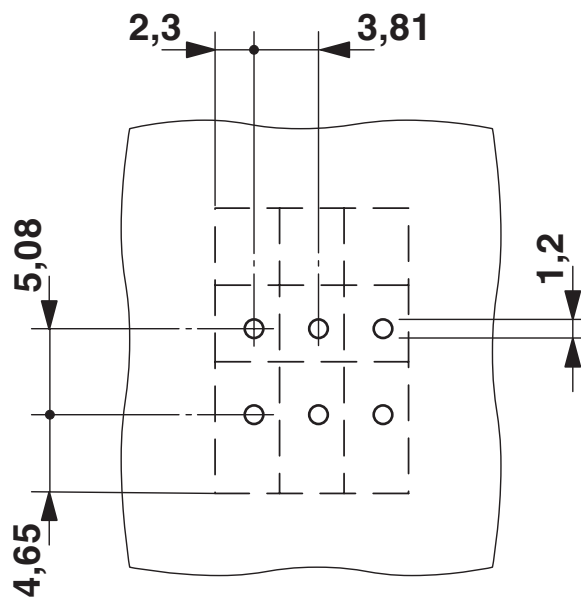
<https://www.phoenixcontact.com/cn/products/1747957>

图纸

尺寸图



开孔图/焊盘环宽



# ZFKDSA 1-W-3,81-10 - PCB端子




1747957

<https://www.phoenixcontact.com/cn/products/1747957>

## 认证

To download certificates, visit the product detail page: <https://www.phoenixcontact.com/cn/products/1747957>

 <b>cULus认证</b> 认证ID: E60425-19941111		额定电压 $U_N$	额定电流 $I_N$	接线容量AWG	接线容量 $mm^2$
使用组 B		250 V	10 A	26 - 12	-
使用组 D		300 V	10 A	26 - 12	-

# ZFKDSA 1-W-3,81-10 - PCB端子



1747957

<https://www.phoenixcontact.com/cn/products/1747957>

## 分类

### ECLASS

ECLASS-12.0	27460101
ECLASS-13.0	27460101

### ETIM

ETIM 9.0	EC002643
----------	----------

### UNSPSC

UNSPSC 21.0	39121400
-------------	----------

# ZFKDSA 1-W-3,81-10 - PCB端子



1747957

<https://www.phoenixcontact.com/cn/products/1747957>

## 产品环境合规性

### EU RoHS

符合《欧盟RoHS物质指令要求》

是, 无豁免

### China RoHS

Environment friendly use period (EFUP)

EFUP-E

没有超过限值的危险物质

### EU REACH SVHC

《REACH候选物质注释》(CAS编号)

相关物质重量百分比不超过0.1%

Phoenix Contact 2025 Å© - 保留所有权利

<https://www.phoenixcontact.com>

菲尼克斯(中国)投资有限公司总部  
南京市江宁经济开发区菲尼克斯路36号  
(江宁236信箱) 邮编: 211100  
025-52121888  
[phoenix@phoenixcontact.com.cn](mailto:phoenix@phoenixcontact.com.cn)