

## Alimentation - QUINT-PS-1AC/24DC/10 - 2866763

Remarque : les données indiquées ici sont tirées du catalogue en ligne. Vous trouverez toutes les informations et données dans la documentation utilisateur. Les conditions générales d'utilisation pour les téléchargements sur Internet sont applicables. (<http://phoenixcontact.fr/download>)



Alimentation QUINT POWER à découpage primaire pour montage sur profilé avec technologie SFB (Selective Fuse Breaking), entrée : monophasée, sortie : 24 V DC / 10 A

### Description du produit

Alimentations QUINT POWER avec fonctionnalités avancées

Afin de protéger de façon sélective et donc économique des installations, les convertisseurs DC/DC QUINT déclenchent magnétiquement des disjoncteurs avec six fois l'intensité nominale : ils sont donc très rapides. En outre, la haute disponibilité de l'installation est assurée par la surveillance préventive des fonctions qui signale tout état de fonctionnement critique avant que des erreurs ne surviennent.


Le démarrage fiable des charges difficiles est effectué à l'aide de la réserve de puissance statique POWER BOOST. Grâce à la tension réglable, toutes les plages de 5 V DC ... 56 V DC sont couvertes.

### Avantages

- ✓ Déclenchement rapide des disjoncteurs de protection standard grâce à la technologie de réserve de puissance dynamique SFB (Selective Fusebreaking Technology) avec un courant égal à jusqu'à 6 fois l'intensité nominale pour 12 ms
- ✓ Pour une disponibilité maximale de l'installation
- ✓ Démarrage fiable des charges les plus lourdes grâce à la réserve de puissance statique POWER BOOST (jusqu'à 1,5 fois l'intensité nominale continue)
- ✓ Surveillance préventive du fonctionnement



### Données commerciales

Unité de conditionnement	1 pc
GTIN	 4 046356 113793
GTIN	4046356113793
Poids par pièce (hors emballage)	1,100 KGM
Numéro du tarif douanier	85044030
Pays d'origine	Thaïlande

### Caractéristiques techniques

#### Cotes

Largeur	60 mm
Hauteur	130 mm
Profondeur	125 mm

# Alimentation - QUINT-PS-1AC/24DC/10 - 2866763

## Caractéristiques techniques

### Cotes

Largeur en cas de montage alternatif	122 mm
Hauteur en cas de montage alternatif	130 mm
Profondeur en cas de montage alternatif	63 mm

### Conditions d'environnement

Indice de protection	IP20
Température ambiante (fonctionnement)	-25 °C ... 70 °C (> 60 °C Derating: 2,5 %/K)
Température ambiante (type de démarrage testé)	-40 °C
Température ambiante (stockage/transport)	-40 °C ... 85 °C
Humidité de l'air max. admissible (service)	≤ 95 % (à 25 °C, sans condensation)
Classe climatique	3K3 (selon EN 60721)
Degré de pollution	2
Hauteur d'installation	5000 m

### Données d'entrée

Plage de tension nominale d'entrée	100 V AC ... 240 V AC
	110 V DC ... 250 V DC
Plage de tension d'entrée	85 V AC ... 264 V AC
	90 V DC ... 350 V DC (UL 508: ≤ 300 V DC)
Rigidité diélectrique maximum	300 V AC
Plage de fréquence AC	45 Hz ... 65 Hz
Plage de fréquence DC	0 Hz
Courant de décharge vers PE	< 3,5 mA
Courant absorbé	2,2 A (120 V AC)
	1,3 A (230 V AC)
	2,5 A (110 V DC)
	1,2 A (220 V DC)
Consommation nominale	302 VA
Choc de courant d'enclenchement	< 15 A
Protection contre microcoupures	> 36 ms (120 V AC)
	> 36 ms (230 V AC)
Fusible d'entrée	10 A (temporisé, intérieur)
Sélection des fusibles appropriés	10 A ... 20 A (AC: Caractéristique B, C, D, K)
Dénomination de la protection	Protection contre les transitoires
Circuit/composant de protection	Varistance, éclateur à gaz

### Données de sortie

Tension de sortie nominale	24 V DC ±1 %
Plage de réglage de la tension de sortie ( $U_{set}$ )	18 V DC ... 29,5 V DC (> 24 V DC, constante de puissance limitée)
Courant nominal de sortie ( $I_N$ )	10 A (-25 °C ... 60 °C, $U_{OUT} = 24$ V DC)
POWER BOOST ( $I_{Boost}$ )	15 A (-25 °C ... 40 °C permanents, $U_{OUT} = 24$ V DC)
Selective Fuse Breaking ( $I_{SFB}$ )	60 A (12 ms)

## Alimentation - QUINT-PS-1AC/24DC/10 - 2866763

### Caractéristiques techniques

#### Données de sortie

Derating	60 °C ... 70 °C (2,5 % / K)
Montage en parallèle autorisé	oui, pour la redondance et l'augmentation de la puissance
Connectabilité en série	oui
Résistance à l'alimentation de retour	max. 35 V DC
Protection antisurtension en sortie	< 35 V DC
Tolérance de réglage	< 1 % (modification charge statique 10 % ... 90 %)
	< 2 % (modification charge dynamique 10 % ... 90 %)
	< 0,1 % (modification tension d'entrée ±10 %)
Ondulation résiduelle	< 50 mV <sub>CC</sub> (pour les valeurs nominales)
Puissance de sortie	240 W
Temps d'enclenchement typique	< 0,15 s
Puissance dissipée à vide maximale	9,1 W
Puissance dissipée charge nominale max.	22 W

#### Généralités

Poids net	1,1 kg
Rendement	> 92,5 % (à 230 V AC et aux valeurs nominales)
Tension d'isolement entrée/sortie	4 kV AC (homologation du type)
	2 kV AC (Contrôle individuel)
Tension d'isolement entrée/PE	3,5 kV AC (homologation du type)
	2 kV AC (Contrôle individuel)
Tension d'isolement sortie/PE	500 V DC (Contrôle individuel)
Classe de protection	I
Indice de protection	IP20
MTBF (IEC 61709, SN 29500)	> 940000 h (25 °C)
	> 530000 h (40 °C)
	> 230000 h (60 °C)
Emplacement pour le montage	Profilé horizontal NS 35, EN 60715
Conseils pour le montage	juxtaposable : P <sub>N</sub> ≥ 50 %, horizontale 5 mm, près des composants actifs 15 mm, verticale 50 mm juxtaposable : P <sub>N</sub> ≥ 50 %, horizontale 0 mm, en haut verticale 40 mm, en bas verticale 20 mm

#### Caractéristiques de raccordement entrée

Type de raccordement	Raccordement vissé enfichable
Section de conducteur rigide min.	0,2 mm <sup>2</sup>
Section de conducteur rigide max.	2,5 mm <sup>2</sup>
Section de conducteur souple min.	0,2 mm <sup>2</sup>
Section de conducteur souple max.	2,5 mm <sup>2</sup>
Section du conducteur AWG min.	16
Section du conducteur AWG max.	12
Longueur à dénuder	7 mm
Filetage vis	M3

## Alimentation - QUINT-PS-1AC/24DC/10 - 2866763

### Caractéristiques techniques

#### Caractéristiques de raccordement sortie

Type de raccordement	Raccordement vissé enfichable
Section de conducteur rigide min.	0,2 mm <sup>2</sup>
Section de conducteur rigide max.	2,5 mm <sup>2</sup>
Section de conducteur souple min.	0,2 mm <sup>2</sup>
Section de conducteur souple max.	2,5 mm <sup>2</sup>
Section du conducteur AWG min.	16
Section du conducteur AWG max.	12
Longueur à dénuder	7 mm
Filetage vis	M3

#### Caractéristiques de raccordement signalisation

Section de conducteur rigide min.	0,2 mm <sup>2</sup>
Section de conducteur rigide max.	2,5 mm <sup>2</sup>
Section de conducteur souple min.	0,2 mm <sup>2</sup>
Section de conducteur souple max.	2,5 mm <sup>2</sup>
Section du conducteur AWG min.	16
Section du conducteur AWG max.	12
Filetage vis	M3

#### Normes et spécifications

Compatibilité électromagnétique	Conformité à la directive CEM 2014/30/UE
Emission	EN 55011 (EN 55022)
Immunité	EN 61000-6-2:2005
Connexion selon la norme	CSA
Normes/Prescriptions	EN 61000-4-2
Décharge par contact	4 kV (Sévérité de contrôle 2)
Normes/Prescriptions	EN 61000-4-3
Plage de fréquence	80 MHz ... 1 GHz
Intensité de champ	10 V/m (Sévérité de contrôle 3)
Plage de fréquence	1,4 GHz ... 2 GHz
Intensité de champ	3 V/m (Sévérité de contrôle 2)
Normes/Prescriptions	EN 61000-4-4
Remarque	Critère B
Normes/Prescriptions	EN 61000-6-3
	EN 61000-4-6
Plage de fréquence	0,15 MHz ... 80 MHz
Tension	10 V (Sévérité de contrôle 3)
Directive basse tension	Conformité à la directive NSR 2006/95/CE
Norme – sécurité électrique	CEI 60950-1/VDE 0805 (SELV)
Norme – Equipement électronique des installations à courant fort	EN 50178/VDE 0160 (PELV)
Norme – Faible tension de protection	CEI 60950-1 (SELV) et EN 60204-1 (PELV)
Norme, sectionnement sûr	DIN VDE 0100-410

# Alimentation - QUINT-PS-1AC/24DC/10 - 2866763

## Caractéristiques techniques

### Normes et spécifications

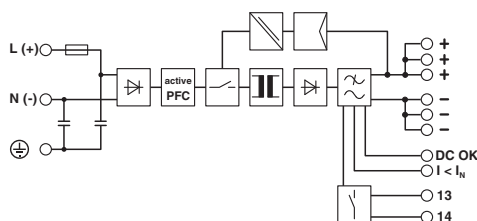
Norme - Limitation des courants réseau et d'harmoniques	EN 61000-3-2
Norme - Sécurité pour les appareils	BG (type contrôlé)
Norme - homologation médicale	CEI 60601-1, 2 x MOOP
Homologation construction navale	DNV GL (EMC B), ABS, LR, RINA, NK, BV
Homologations UL	UL Listed UL 508
	Norme UL/C-UL Recognized UL 60950-1
	UL ANSI/ISA-12.12.01 classe I, division 2, groupes A, B, C, D (site dangereux)
Homologation DeviceNet	DeviceNet™ Power Supply Conformance Tested
Choc	18 ms, 30g, dans chaque direction (selon CEI 60068-2-27)
Vibrations (service)	< 15 Hz, amplitude ±2,5 mm (selon CEI 60068-2-6)
	15 Hz ... 150 Hz, 2,3g, 90 min.
Demande d'homologation de l'industrie des semi-conducteurs concernant les chutes de tension du secteur	Certificat de conformité SEMI F47-0706
Dispositifs de traitement de l'information - Sécurité (schéma CB )	CEI 60950-1 (2 <sup>ème</sup> édition)
Applications ferroviaires	EN 50121-4
Catégorie de surtension (EN 62477-1)	III

### Environmental Product Compliance

REACH SVHC	Lead 7439-92-1
China RoHS	Période d'utilisation conforme (EFUP) : 25 ans ;
	La déclaration du fabricant dans l'onglet « Downloads » contient des informations détaillées sur les substances dangereuses.

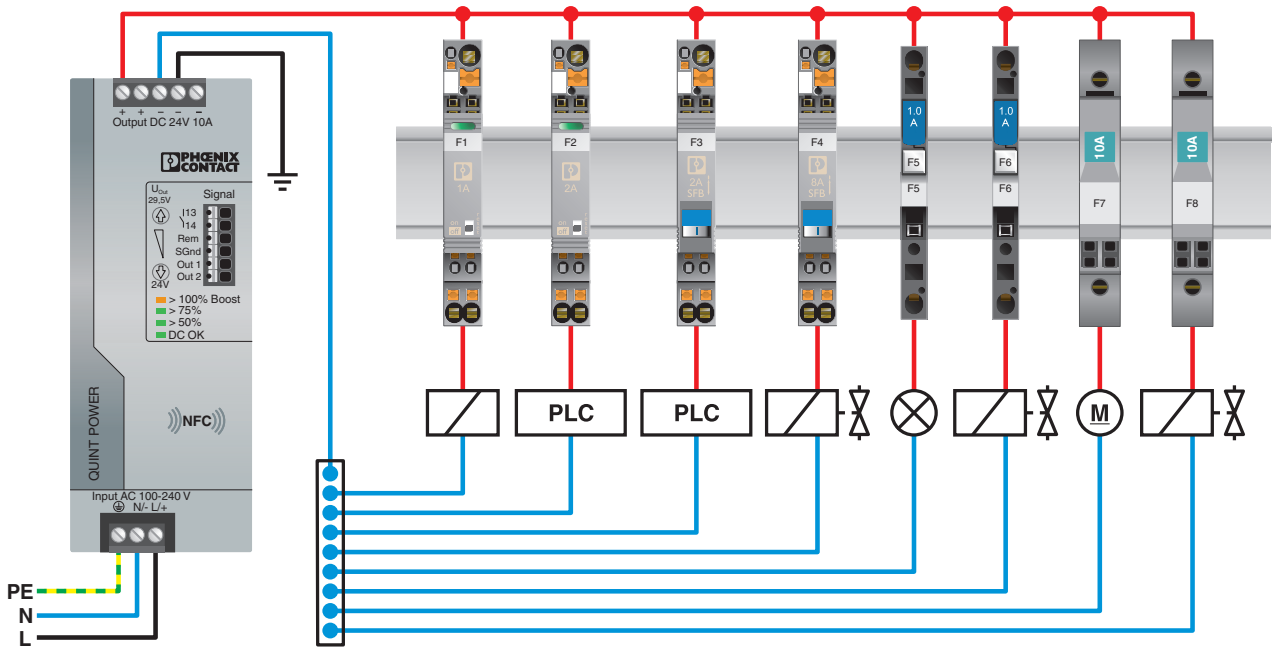
## Schémas

Schéma de connexion



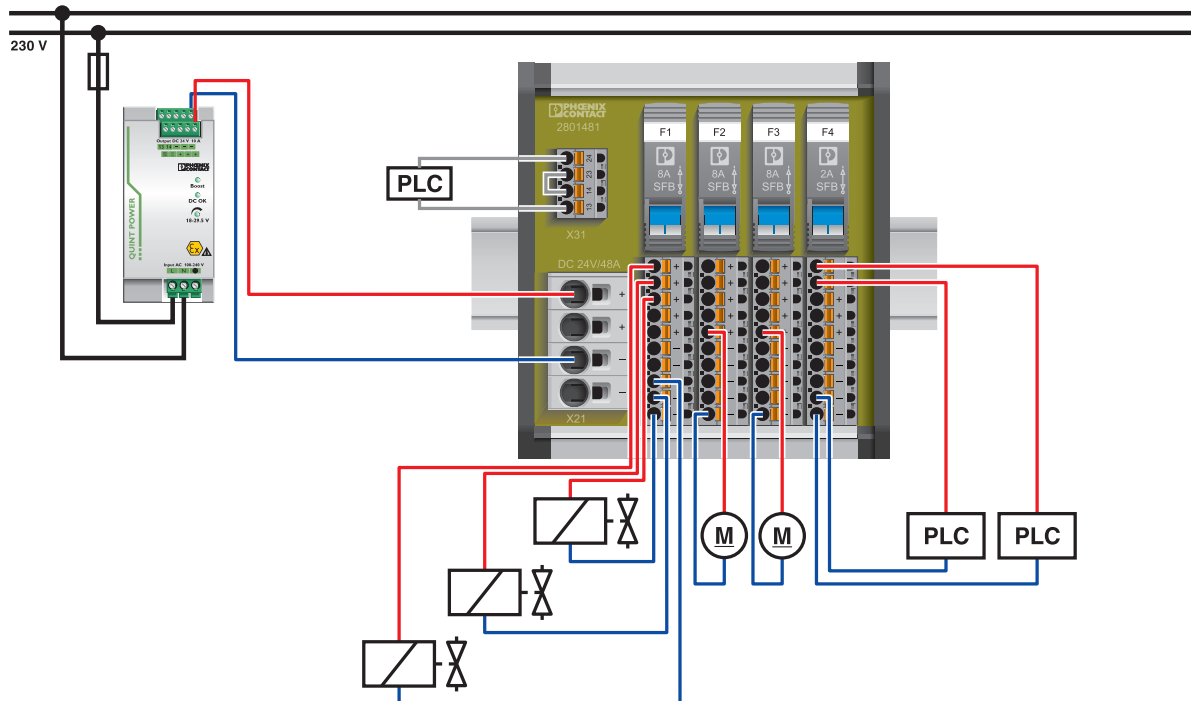
# Alimentation - QUINT-PS-1AC/24DC/10 - 2866763

Dessin de l'application



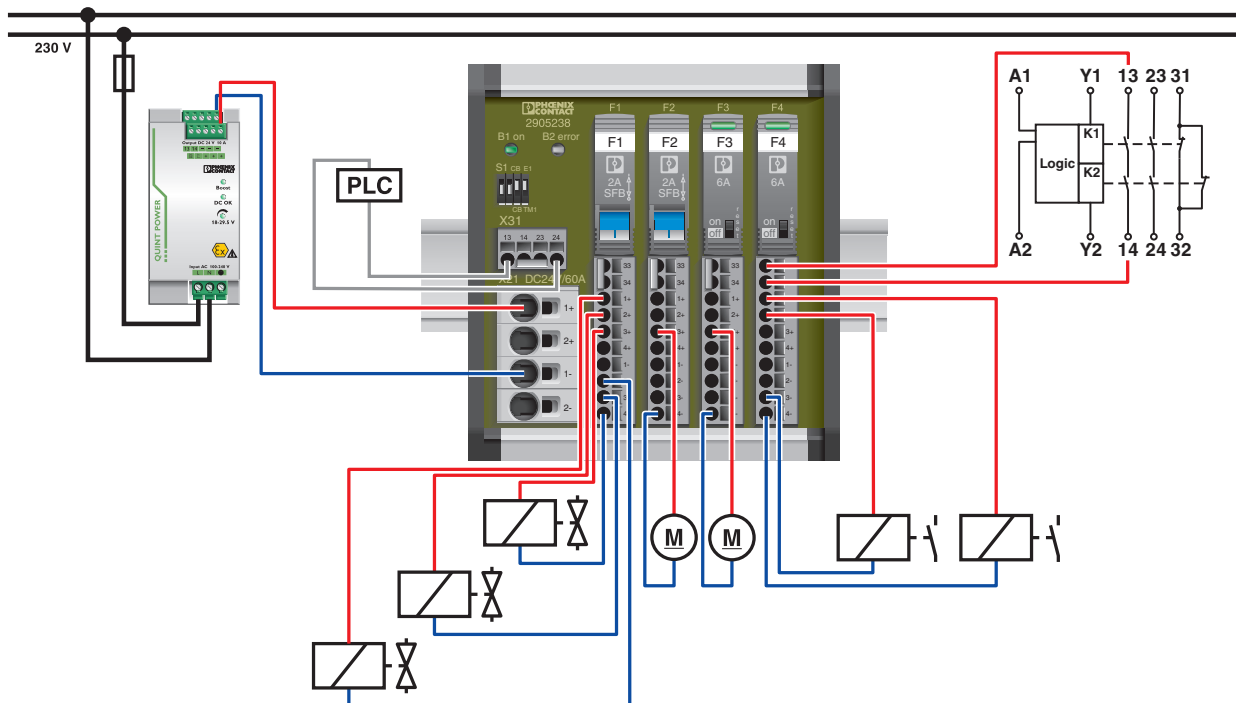
# Alimentation - QUINT-PS-1AC/24DC/10 - 2866763

Dessin de l'application



# Alimentation - QUINT-PS-1AC/24DC/10 - 2866763

Dessin de l'application



## Classifications

eCl@ss

eCl@ss 4.0	27040702
eCl@ss 4.1	27040702
eCl@ss 5.0	27049002
eCl@ss 5.1	27049000
eCl@ss 6.0	27049000
eCl@ss 7.0	27049002
eCl@ss 8.0	27049002
eCl@ss 9.0	27040701

ETIM

ETIM 2.0	EC001039
ETIM 3.0	EC001039
ETIM 4.0	EC000599
ETIM 5.0	EC002540
ETIM 6.0	EC002540



# Alimentation - QUINT-PS-1AC/24DC/10 - 2866763

## Classifications

### UNSPSC

UNSPSC 6.01	30211502
UNSPSC 7.0901	39121004
UNSPSC 11	39121004
UNSPSC 12.01	39121004
UNSPSC 13.2	39121004

## Homologations

### Homologations

#### Homologations

DNV GL / CSA / BV / LR / NK / ABS / BSH / RINA / UL Listed / UL Recognized / cUL Recognized / IECCEB CB Scheme / SEMI F47 / Bauartgeprüft / DeviceNet / EAC / EAC / cULus Recognized

#### Homologations Ex










UL Listed / cUL Listed / cULus Listed

## Détails des approbations

DNV GL		<a href="http://exchange.dnv.com/tari/">http://exchange.dnv.com/tari/</a>	TAE000014W
CSA		<a href="http://www.csagroup.org/services-industries/product-listing/">http://www.csagroup.org/services-industries/product-listing/</a>	1897786
BV		<a href="http://www.veristar.com/portal/veristarinfo/generalinfo/approved/approvedProducts/equipmentAndMaterials">http://www.veristar.com/portal/veristarinfo/generalinfo/approved/approvedProducts/equipmentAndMaterials</a>	21004-B0 BV
LR		<a href="http://www.lr.org/en">http://www.lr.org/en</a>	08/20069 E3
NK		<a href="http://www.classnk.or.jp/hp/en/">http://www.classnk.or.jp/hp/en/</a>	08A039
ABS		<a href="http://www.eagle.org/eagleExternalPortalWEB/">http://www.eagle.org/eagleExternalPortalWEB/</a>	15-HG1375463-1-PDA

# Alimentation - QUINT-PS-1AC/24DC/10 - 2866763

## Homologations

BSH		<a href="http://www.bsh.de/de/index.jsp">http://www.bsh.de/de/index.jsp</a>	Nr. 581
RINA		<a href="http://www.rina.org/en">http://www.rina.org/en</a>	ELE316517XG
UL Listed		<a href="http://database.ul.com/cgi-bin/XYV/template/LISEXT/1FRAME/index.htm">http://database.ul.com/cgi-bin/XYV/template/LISEXT/1FRAME/index.htm</a>	FILE E 123528
UL Recognized		<a href="http://database.ul.com/cgi-bin/XYV/template/LISEXT/1FRAME/index.htm">http://database.ul.com/cgi-bin/XYV/template/LISEXT/1FRAME/index.htm</a>	FILE E 211944
cUL Recognized		<a href="http://database.ul.com/cgi-bin/XYV/template/LISEXT/1FRAME/index.htm">http://database.ul.com/cgi-bin/XYV/template/LISEXT/1FRAME/index.htm</a>	FILE E 211944
IECEE CB Scheme		<a href="http://www.iecee.org/">http://www.iecee.org/</a>	SI-6154
SEMI F47			SEMI F47
Bauartgeprüft			SI-SIQ BG 005/008
DeviceNet		<a href="http://www.odva.org">http://www.odva.org</a>	10825/06.01.2010
EAC			EAC-Zulassung
EAC			RU C- DE.A*30.B.01082

# Alimentation - QUINT-PS-1AC/24DC/10 - 2866763

## Homologations

cULus Recognized



## Accessoires

### Accessoires

#### Adaptateur de montage

Adaptateur de montage - UWA 182/52 - 2938235



Adaptateur mural universel pour un montage fixe de l'alimentation en cas de fortes vibrations. L'alimentation en tension est vissée directement sur la surface de montage. La fixation de l'adaptateur mural universel s'effectue par le haut ou par le bas.

Adaptateur de montage - QUINT-PS-ADAPTERS7/2 - 2938206



Adaptateur de montage pour QUINT POWER 10 A sur profilé S7-300

#### Adaptateur de profilé

Adaptateur de montage sur profilé - UTA 107 - 2853983



Adaptateur de profilé universel

#### Disjoncteur de protection d'appareils, thermomagnétique

Disjoncteur de protection d'appareils thermomagnétique - CB TM1 1A SFB P - 2800836



Support de protection d'appareil thermomagnétique, 1 pôle, ligne de caractéristique de déclenchement SFB, 1 contact inverseur, connecteur mâle pour élément de base.

## Alimentation - QUINT-PS-1AC/24DC/10 - 2866763

### Accessoires

Disjoncteur de protection d'appareils thermomagnétique - CB TM1 2A SFB P - 2800837



Support de protection d'appareil thermomagnétique, 1 pôle, ligne de caractéristique de déclenchement SFB, 1 contact inverseur, connecteur mâle pour élément de base.

---

Disjoncteur de protection d'appareils thermomagnétique - CB TM1 3A SFB P - 2800838



Support de protection d'appareil thermomagnétique, 1 pôle, ligne de caractéristique de déclenchement SFB, 1 contact inverseur, connecteur mâle pour élément de base.

---

Disjoncteur de protection d'appareils thermomagnétique - CB TM1 4A SFB P - 2800839



Support de protection d'appareil thermomagnétique, 1 pôle, ligne de caractéristique de déclenchement SFB, 1 contact inverseur, connecteur mâle pour élément de base.

---

Disjoncteur de protection d'appareils thermomagnétique - CB TM1 5A SFB P - 2800840



Support de protection d'appareil thermomagnétique, 1 pôle, ligne de caractéristique de déclenchement SFB, 1 contact inverseur, connecteur mâle pour élément de base.

---

### Module de redondance

Diode - QUINT-DIODE/12-24DC/2X20/1X40 - 2320157



Module à diodes pour profilsés 12-24 V DC / 2 x 20 A ou 1 x 40 A. Redondance continue jusqu'à la charge.

---

## Alimentation - QUINT-PS-1AC/24DC/10 - 2866763

### Accessoires

Module redondant, protégé par vernis - QUINT-ORING/24DC/2X10/1X20 - 2320173



Module de redondance QUINT actif pour montage sur profilé avec technologie ACB (Auto Current Balancing) et fonctions de contrôle, entrée : 24 V CC, sortie : 24 V CC / 2 x 10 A ou 1 x 20 A, avec adaptateur pour profilé universel UTA 107/30 monté

Module pour redondance - TRIO-DIODE/12-24DC/2X10/1X20 - 2866514



Module redondant avec surveillance de fonctionnement, 12 ... 24 V DC, 2x 10 A, 1x 20 A

### Protection d'appareil

Dispositif de protection antisurtension type 3 - PLT-SEC-T3-230-FM-UT - 2907919



Parafoudre basse tension de type 2/3 composé d'une fiche de protection et d'un élément de base pour indicateur d'état intégré et signalisation à distance pour les réseaux d'alimentation monophasés. Tension nominale : 230 V AC/DC.

Dispositif de protection antisurtension type 3 - PLT-SEC-T3-24-FM-UT - 2907916



Parafoudre basse tension de type 3 composé d'une fiche de protection et d'un élément de base pour indicateur d'état intégré et signalisation à distance pour les réseaux d'alimentation monophasés. Tension nominale : 24 V AC/DC.

### Ventilateur

Ventilateur - QUINT-PS/FAN/4 - 2320076



Le montage du ventilateur pour QUINT-PS/1AC et .../3AC ne nécessite ni outils, ni accessoires supplémentaires. Le ventilateur garantit un refroidissement optimal en cas de températures ambiantes élevées ou de position de montage tournée.