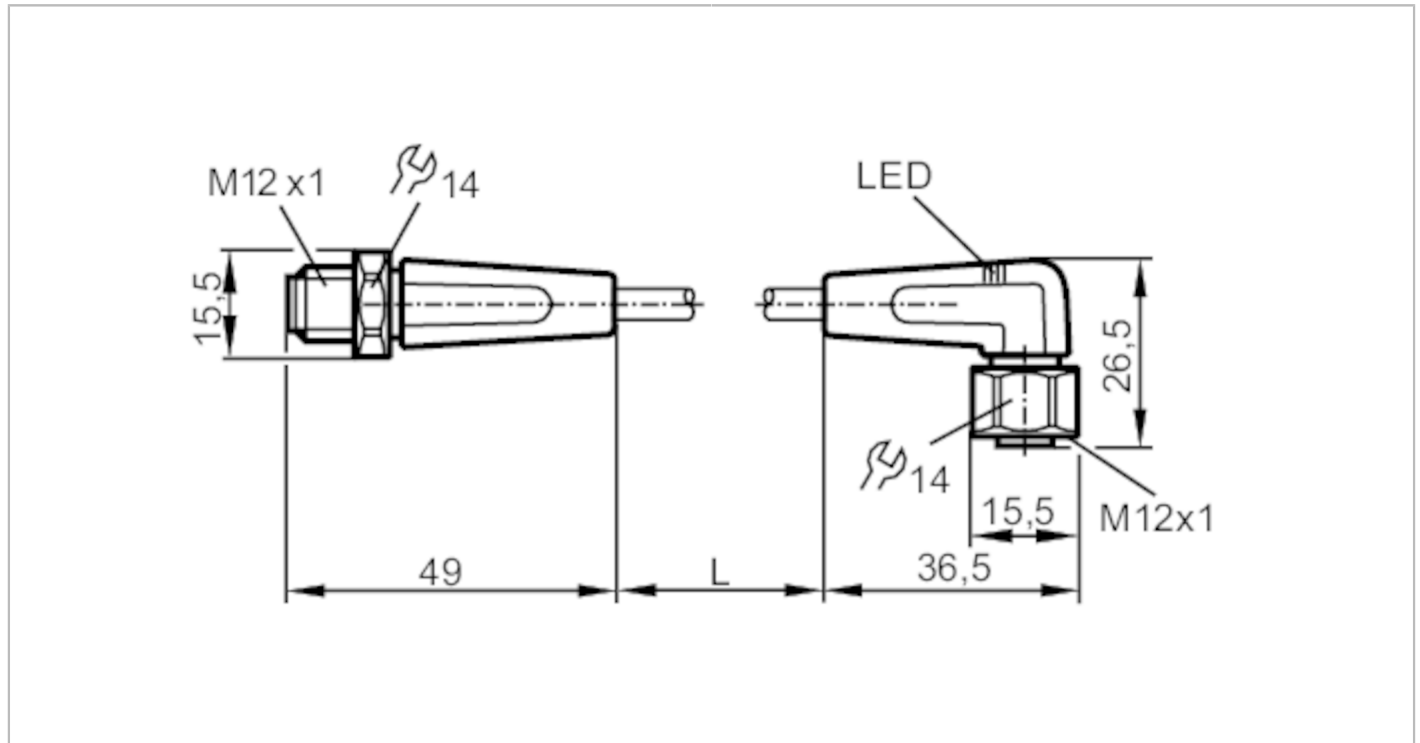


EVT054



Câble de connexion

VDOAH043VAS0001E04STGH040VAS



| Application | |
|---|--|
| Caractéristique spécifique | Sans silicone; contacts dorés; Aptitude pour des câbles en mouvement |
| Application | zones aseptiques et humides dans l'industrie agroalimentaire |
| Sans silicone | oui |
| Données électriques | |
| Tension d'alimentation [V] | 10...36 DC |
| Classe de protection | II |
| Courant de sortie total [A] | 4 |
| Sorties | |
| Technologie | PNP |
| Conditions d'utilisation | |
| Température ambiante [°C] | -25...100 |
| Remarque sur la température ambiante | cULus: ...50 |
| Température ambiante en mouvement [°C] | 5...100 |
| Remarque sur la température ambiante (en mouvement) | cULus: ...50 |
| Indice de protection | IP 65; IP 67; IP 68; IP 69K |
| Tests / homologations | |
| MTTF [Années] | 20027 |
| Données mécaniques | |
| Poids [g] | 69,4 |
| Dimensions [mm] | 15,5 x 15,5 x 49 |

EVT054



Câble de connexion

VDOAH043VAS0001E04STGH040VAS

| | | |
|---------------------------------------|---|--|
| Matière du corps | PVC | |
| Matière écrou moleté | inox (1.4404 / 316L) | |
| Matière des joints | EPDM | |
| Aptitude pour des câbles en mouvement | oui | |
| Aptitude pour des câbles en mouvement | rayon de courbure en cas de pose flexible | min. 10 x diamètre du câble |
| | vitesse de passage | max. 3,3 m/s pour une longueur de passage horizontale et une accélération max. de 5 m/s ² |
| | cycles de courbure | > 1 Mio. |
| | sollicitation de torsion | ± 180 °/m |

Afficheurs / éléments de service

| | | |
|------------|---------------------|----------------|
| Indication | état de commutation | 2 x LED, jaune |
| | fonctionnement | 1 x LED, vert |

Remarques

| | |
|-------------------|----------|
| Unité d'emballage | 1 pièces |
|-------------------|----------|

Raccordement électrique - connecteur

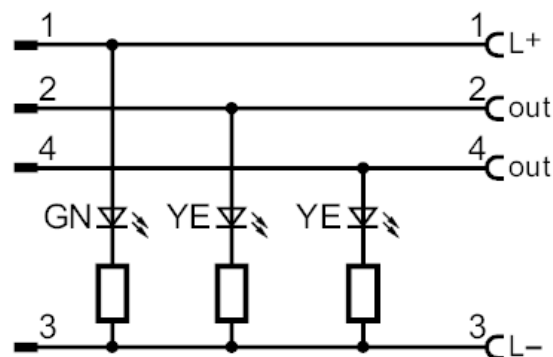
Connecteur: 1 x M12, droit; codage: A; Corps: PVC, orange; Verrouillage: inox (1.4404 / 316L); Contacts: doré; Couple de serrage: 0,6...1,5 Nm



Raccordement électrique

Câble: 1 m, PVC, orange, Ø 4,9 mm; 4 x 0,34 mm² (42 x Ø 0,1 mm)

Raccordement



EVT054



Câble de connexion

VDOAH043VAS0001E04STGH040VAS

Raccordement électrique - Connecteur femelle

Connecteur: 1 x M12, coudé; codage: A; Corps: PVC, noir transparent; Verrouillage: inox (1.4404 / 316L); Joint d'étanchéité: EPDM;
Contacts: doré; Couple de serrage: 0,6...1,5 Nm

