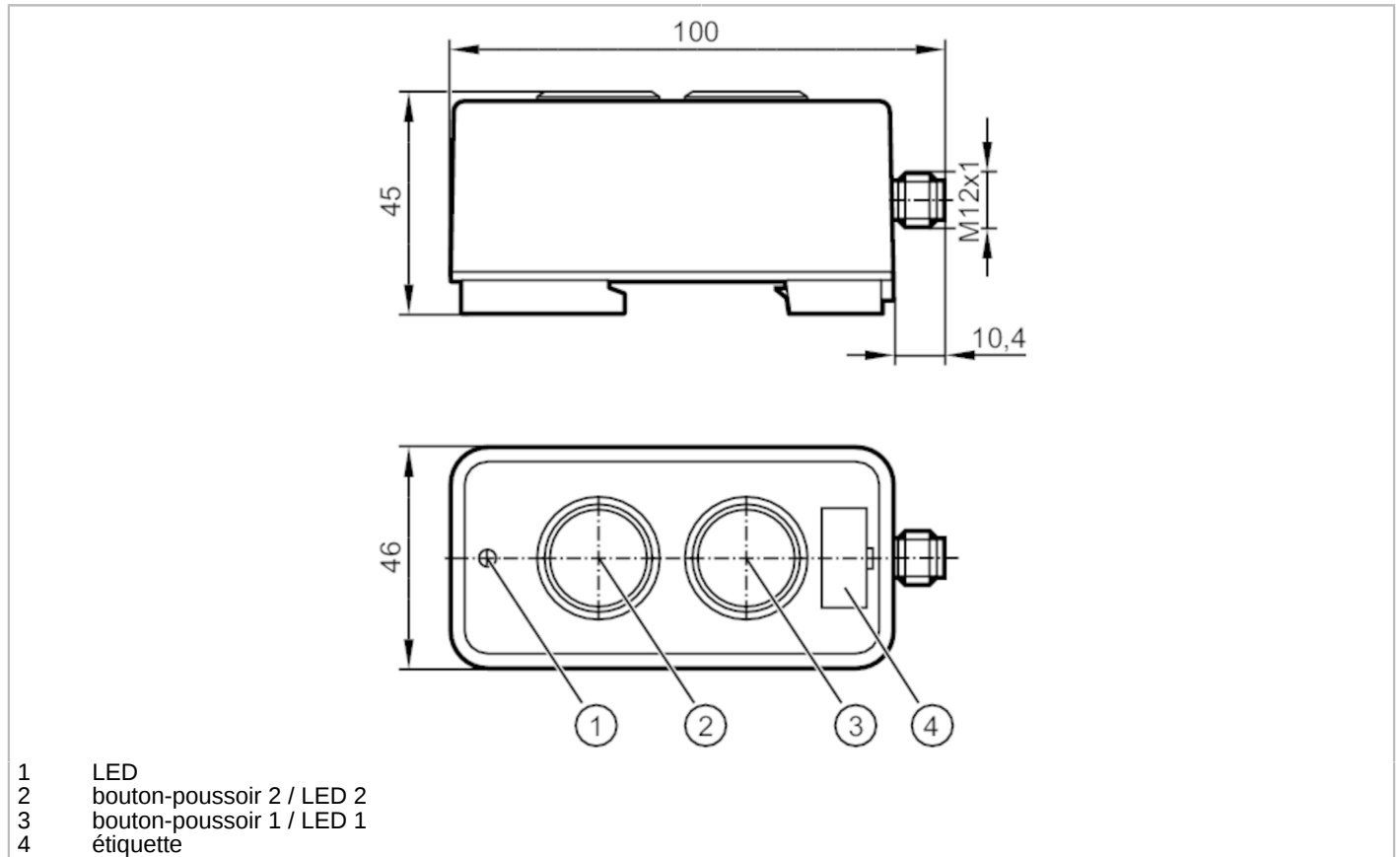


AC2398



Module à bouton lumineux AS-Interface

AS-i Module 2BI 2LO RD/GR



Application	
Version	montage sur rail
Application	montage sur le terrain
Données électriques	
Tension d'alimentation [V]	26,5...31,6 DC
Consommation max. via AS-i [mA]	55
Entrées	
Alimentation capteurs, entrées	AS-i
Conditions d'utilisation	
Température ambiante [°C]	-25...60
Température de stockage [°C]	-40...85
Indice de protection	IP 67
Tests / homologations	
CEM	EN 61000-6-2 EN 62026-2
Classification AS-i	
Version AS-i	2.11; 3.0
Mode d'adressage étendu	oui
Profil maître AS-i	M2; M3; M4



Module à bouton lumineux AS-Interface

AS-i Module 2BI 2LO RD/GR

Profil AS-i	S-B.A.E				
Configuration E/S AS-i [hex]	B				
Code ID AS-i [hex]	A.E				
Certificat AS-i	134701				
Affectation des bits de données	bit de données	D0	D1	D2	D3
	LED	1	2	-	-
	bouton-poussoir	-	-	1	2

Données mécaniques

Poids [g]	131,6			
Boîtier	rectangulaire			
Type de montage	Montage sur rail DIN; (TH35 (EN 60715))			
Dimensions [mm]	100 x 46 x 45			
Matières	PA			

Afficheurs / éléments de service

Indication	fonctionnement	LED, vert
	erreurs	LED, rouge
Éléments de service	2	touches de fonction rétroéclairées programmables

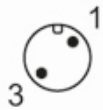
Raccordement électrique

Raccordement au module	M12
------------------------	-----

Remarques

Remarques	Les boutons (EAO gamme de fabrication 84) garantissent une protection contre le contact non intentionnel. Le boîtier et les boutons peuvent être étiquetés.
Unité d'emballage	1 pièces

Raccordement électrique



1	AS-i +
3	AS-i -