



Brand of NTN Group

## Données techniques

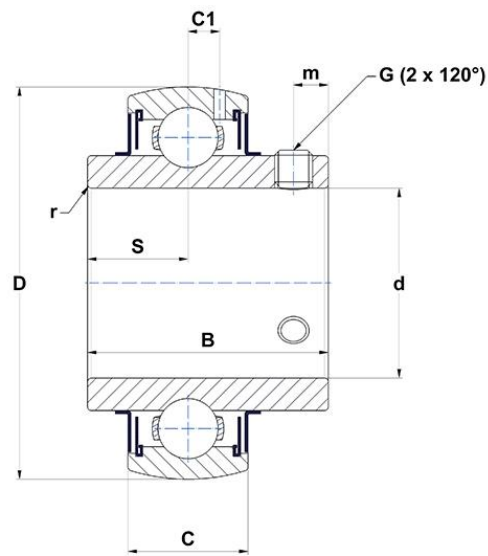
### UC209G2T20

Roulements "inserts"



Diamètre extérieur sphérique, fixation par vis de fixation, joint labyrinthe, pour applications à haute température

### VISUEL(S)



### DEFINITION TECHNIQUE

<b>Marque</b>	SNR
<b>B - Largeur Bague Intérieure</b>	49,2 mm
<b>C - Largeur Bague Extérieure</b>	22 mm
<b>C1 - Distance centre BE / centre zone de lubrification</b>	6,8 mm
<b>d - Diamètre arbre</b>	45 mm
<b>D - Diamètre extérieur BE</b>	85 mm
<b>G - Taille vis de blocage</b>	M8x1
<b>m - Distance vis de blocage</b>	8 mm



**NTN Europe**

1 rue des Usines · BP 2017 · 74010 Annecy Cedex · France · Tel. +33 (0)4 50 65 30 00  
 S.A. au capital de 322 639 919 € · RCS ANNECY B 325 821 072 · Id. Fiscale : FR 48 325 821 072  
 SIRET 325 821 072 00015 · Code APE 2815 Z · Code NACE 28.15

### DEFINITION TECHNIQUE

<b>r - Rayon Bague Intérieure</b>	1.1
<b>S - Distance face / centre du palier</b>	19 mm
<b>f0 - Facteur</b>	14
<b>SW - Taille clé</b>	4 mm

### PERFORMANCE PRODUIT

<b>C - Capacité de charge dynamique</b>	31850000 mN
<b>C0 - Capacité de charge statique</b>	20800000 mN
<b>Température min de fonctionnement</b>	253,15 °K
<b>Température max de fonctionnement</b>	473,15 °K

### AUTRES FONCTIONNALITES

<b>Masse</b>	0,68 kg
<b>Couple de serrage recommandé pour la vis de blocage</b>	11.5 N-m

### FREQUENCES ROULEMENT

<b>BPFO - Fréquence de passage sur bague extérieure (60 tr/min)</b>	3.62076923076923 Hz
<b>BPFI - Fréquence de passage sur bague intérieure (60 tr/min)</b>	5.37923076923077 Hz
<b>BSF - Fréquence de passage élément roulant (60 tr/min)</b>	4.92272562083586 Hz
<b>BRF - Fréquence de rotation élément roulant (60 tr/min)</b>	2.46136281041793 Hz
<b>FTF - Fréquence de rotation cage (60 tr/min)</b>	0.402307692307692 Hz

