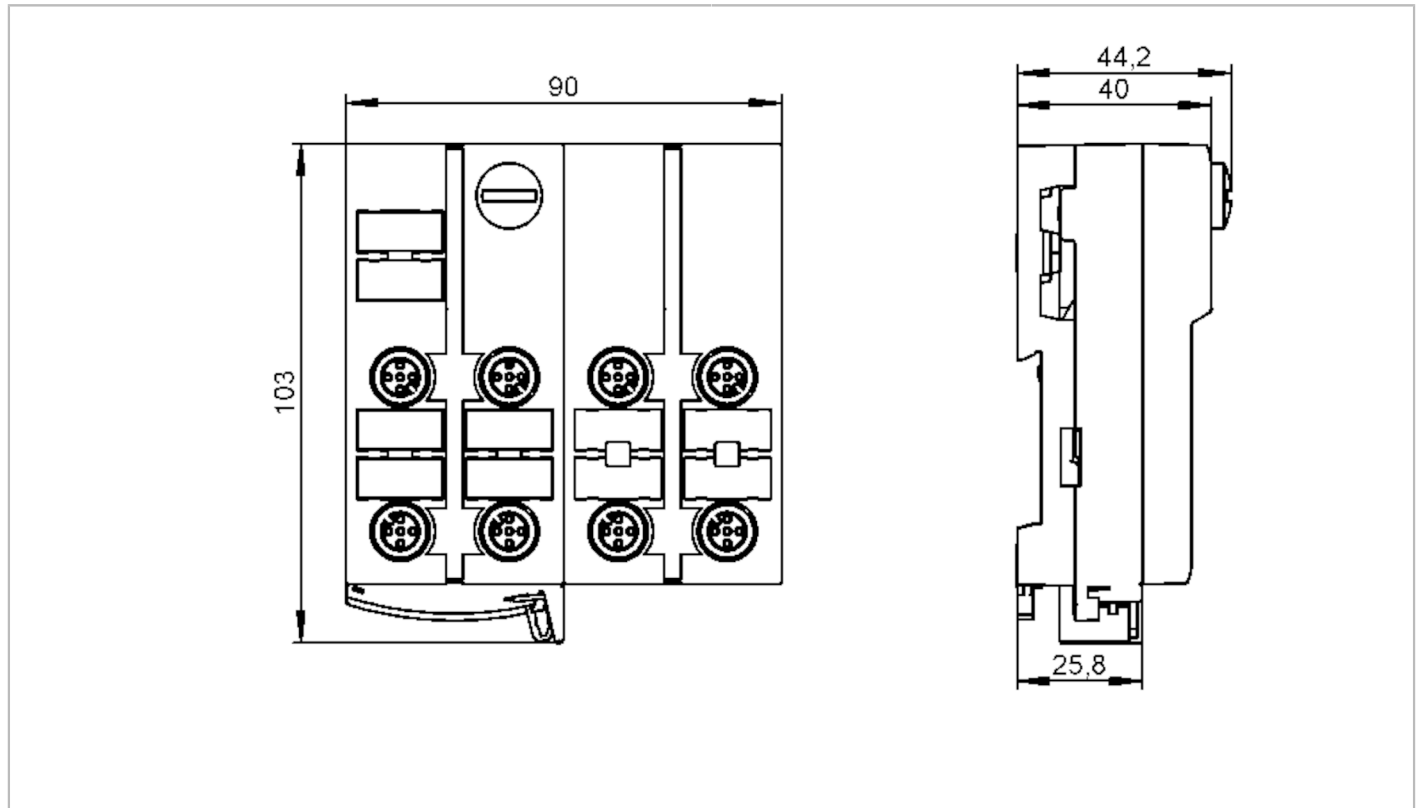




Module ClassicLine AS-Interface avec technologie de montage rapide

ClassicLine 4DI-Y 4DO-Y IP67



Application	
Version	montage sur rail, Uniquement pour utilisation avec des maîtres AS-i au profil M4
Application	montage sur le terrain
Données électriques	
Tension d'alimentation [V]	26,5...31,6 DC; ("supply class 2" selon cULus)
Consommation max. via AS-i [mA]	250
Alimentation en tension supplémentaire [V]	15...30 DC; (AUX)
Consommation max. via alimentation supplémentaire [mA]	4000
Chien de garde intégré	oui
Entrées/sorties	
Nombre des entrées et sorties	Nombre des entrées TOR: 4; Nombre des sorties numériques: 4
Entrées	
Nombre des entrées TOR	4
Technologie des entrées TOR	PNP
Alimentation capteurs, entrées	AS-i
Alimentation en tension [V]	18...30; (via câble plat)
Courant max. total des entrées [mA]	200
Courant d'entrée niveau haut [mA]	6...10



Module ClassicLine AS-Interface avec technologie de montage rapide

ClassicLine 4DI-Y 4DO-Y IP67

Courant d'entrée niveau bas [mA]	0...2
Niveau du signal logique haut [V]	> 11
Protection courts-circuits des entrées TOR	oui

Sorties

Nombre des sorties numériques	4
Technologie	PNP
Plage de tension DC [V]	15...30; (selon TBTP; via câble plat)
Courant max. par sortie [mA]	1000; (catégorie d'utilisation DC-13 (commande d'électro-aimants): 20 W (IEC 60947-5-1))
Courant de sortie total pour toutes les sorties [A]	4
Résistance courts-circuits	oui
Séparation galvanique	oui
Alimentation actionneurs par les sorties	AUX

Conditions d'utilisation

Température ambiante [°C]	-25...70
Indice de protection	IP 67

Tests / homologations

CEM	EN 50295	
	IEC 61000-6-2	
MTTF [Années]	155	

Classification AS-i

Version AS-i	3.0																																			
Adressage AS-i	Prise d'adressage																																			
Mode d'adressage étendu	oui																																			
Profil maître AS-i	M4																																			
Profil AS-i	S-7.A.7																																			
Configuration E/S AS-i [hex]	7																																			
Code ID AS-i [hex]	A.7																																			
Affectation des bits de données	<table border="1"> <thead> <tr> <th>bit de données</th> <th>D0</th> <th>D1</th> <th>D2</th> <th>D3</th> </tr> </thead> <tbody> <tr> <td>entrée</td> <td>1</td> <td>2</td> <td>3</td> <td>4</td> </tr> <tr> <td>Connecteur femelle</td> <td>I-1/2</td> <td>I-1/2 I-2</td> <td>I-3/4</td> <td>I-3/4 I-4</td> </tr> <tr> <td>broche</td> <td>4</td> <td>2 4</td> <td>4</td> <td>2 4</td> </tr> <tr> <td>Sortie</td> <td>1</td> <td>2</td> <td>3</td> <td>4</td> </tr> <tr> <td>Connecteur femelle</td> <td>O-1/2</td> <td>O-1/2 O2</td> <td>O-3/4</td> <td>O-3/4 O-4</td> </tr> <tr> <td>broche</td> <td>4</td> <td>2 4</td> <td>4</td> <td>2 4</td> </tr> </tbody> </table>	bit de données	D0	D1	D2	D3	entrée	1	2	3	4	Connecteur femelle	I-1/2	I-1/2 I-2	I-3/4	I-3/4 I-4	broche	4	2 4	4	2 4	Sortie	1	2	3	4	Connecteur femelle	O-1/2	O-1/2 O2	O-3/4	O-3/4 O-4	broche	4	2 4	4	2 4
bit de données	D0	D1	D2	D3																																
entrée	1	2	3	4																																
Connecteur femelle	I-1/2	I-1/2 I-2	I-3/4	I-3/4 I-4																																
broche	4	2 4	4	2 4																																
Sortie	1	2	3	4																																
Connecteur femelle	O-1/2	O-1/2 O2	O-3/4	O-3/4 O-4																																
broche	4	2 4	4	2 4																																

Données mécaniques

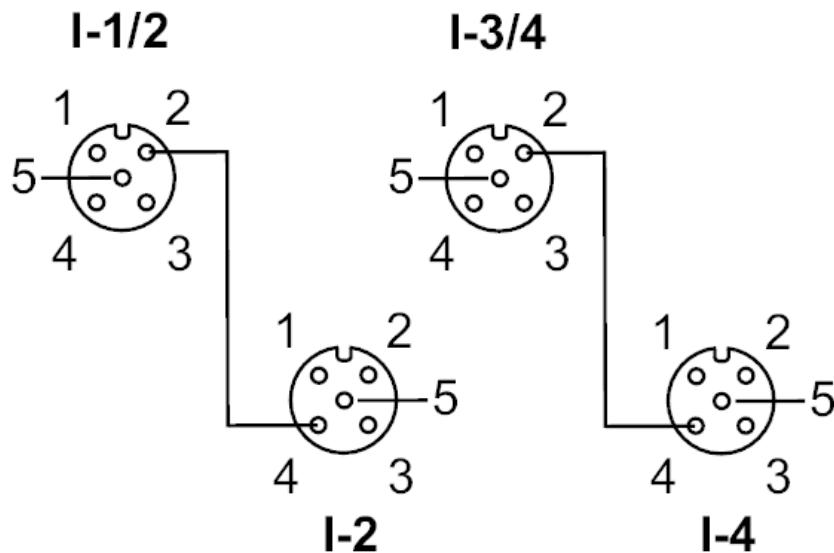
Poids [g]	273,8
Boîtier	rectangulaire
Type de montage	montage rapide; câble plat AS-i à embrocher directement; Montage sur rail DIN; (TH35 (EN 60715))
Dimensions [mm]	103 x 90 x 44,2
Matières	PA; contacts vampires: CuSn6 nickelé et étamé



Module ClassicLine AS-Interface avec technologie de montage rapide

ClassicLine 4DI-Y 4DO-Y IP67

Afficheurs / éléments de service		
Indication	fonctionnement	LED, vert
	erreurs	LED, rouge
	Fonction	LED, jaune
Raccordement électrique		
Raccordement au module	Câbles plats	
Accessoires		
Fourniture	embase	
Accessoires en option	Bouchon: M12, E73004	
Remarques		
Remarques	Une connexion galvanique des entrées et des sorties ne doit pas être réalisée.	
	Aucune des connexions suivantes ne doit être raccordée à un potentiel externe :	
	I-, I+, I1, I2, I3, I4	
	Les connexions sont raccordées galvaniquement au câble AS-i.	
Unité d'emballage	1 pièces	
Raccordement électrique		
technologie de montage rapide pour câble plat AS-i ; possibilité d'orientation dans trois directions		
Raccordement électrique - Entrées		
Raccordement		



Module ClassicLine AS-Interface avec technologie de montage rapide

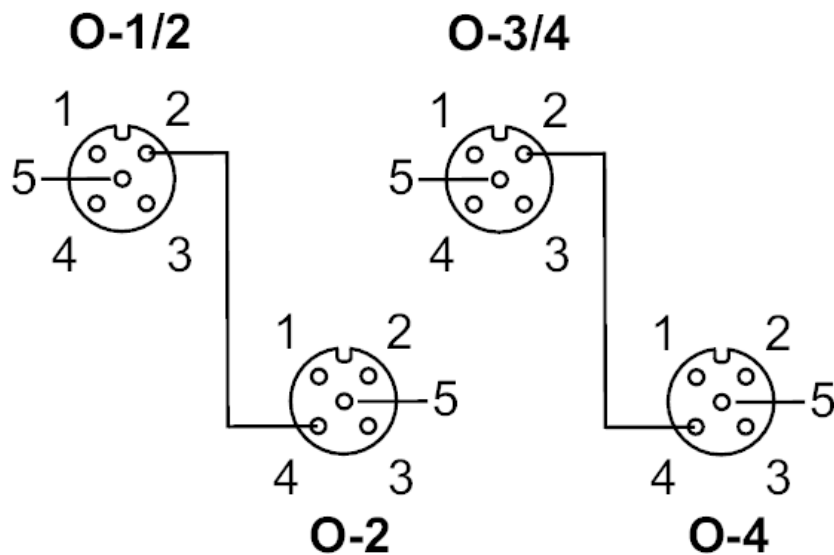
ClassicLine 4DI-Y 4DO-Y IP67

Connecteur: M12

Entrées	
Connecteur femelle I-1/2	
1	Alimentation des capteurs L+
2	entrée de données 2
3	Alimentation des capteurs L-
4	entrée de données 1
5	non utilisé
Connecteur femelle I-2	
1	Alimentation des capteurs L+
2	non utilisé
3	Alimentation des capteurs L-
4	entrée de données 2
5	non utilisé
Connecteur femelle I-3/4	
1	alimentation en tension L+
2	entrée de données 4
3	Alimentation des capteurs L-
4	entrée de données 3
5	non utilisé
Connecteur femelle I-4	
1	Alimentation des capteurs L+
2	non utilisé
3	Alimentation des capteurs L-
4	entrée de données 4
5	non utilisé

Raccordement électrique - Sorties

Raccordement





Module ClassicLine AS-Interface avec technologie de montage rapide

ClassicLine 4DI-Y 4DO-Y IP67

Connecteur: M12

Sorties	
Connecteur femelle O-1/2	
1	non utilisé
2	sortie de commutation 2
3	tension externe AUX -
4	sortie de commutation 1
5	non utilisé
Connecteur femelle O-2	
1	non utilisé
2	non utilisé
3	tension externe AUX -
4	sortie de commutation 2
5	non utilisé
Connecteur femelle O-3/4	
1	non utilisé
2	sortie de commutation 4
3	tension externe AUX -
4	sortie de commutation 3
5	non utilisé
Connecteur femelle O-4	
1	non utilisé
2	non utilisé
3	tension externe AUX -
4	sortie de commutation 4
5	non utilisé