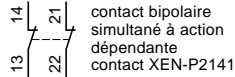


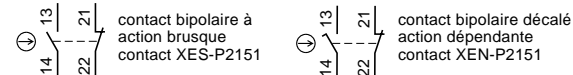
Interrupteurs en plastique à double isolation XCK-S

Caractéristiques, références



Type XCK-S plastique à double isolation, conforme à la norme EN 50041

Blocs de contacts intégrés au produit complet


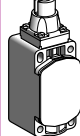



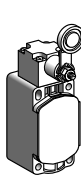
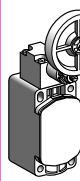
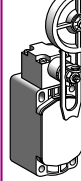
☉ appareils conformes à la norme IEC 947-5-1

Les appareils présentés sont à entrées de câbles pour presse-étoupe **PG11**.

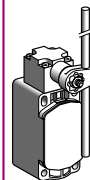
Pour les entrées de câbles taraudées **ISO M16 x 1,5** rajouter **H29** à la fin de chaque référence.

à poussoir

	à poussoir en acier	à poussoir à galet en acier
		
endurance mécanique (millions de cycles de manœuvres)	25	15
vitesse d'attaque (m/s)	0,5	0,5
degré de protection	IP65	IP65
caractéristiques assignées d'emploi	~ AC 15 ; A 300 (Ue = 240 V, Ie = 3 A) / --- DC 13 ; Q 300 (Ue = 250 V, Ie = 0,27 A)	
encombrement du corps L x P x H (mm)	40 x 36 x 72,5	
appareil complet (contact "O+F" bipolaire à action brusque)	XCK S101 ☉	XCK S102 ☉
appareil complet (contact "O+F" bipolaire décalé à action dépendante)	XCK S501 ☉	XCK S502 ☉
corps (contact "O+F" bipolaire à action brusque)	ZCK S1 ☉	ZCK S1 ☉
corps (contact "O+F" bipolaire décalé à action dépendante)	ZCK S5 ☉	ZCK S5 ☉
tête associée complète	ZCK D01 ☉	ZCK D02 ☉
à levier		

	à levier de longueur variable à galet thermoplastique	à levier à galet thermoplastique	à levier à galet caoutchouc Ø 50 mm	à levier de longueur variable à galet Ø 50 mm élastomère
				
endurance mécanique (millions de cycles de manœuvres)	20	20	20	20
vitesse d'attaque (m/s)	1,5	1,5	1	1
degré de protection	IP65	IP65	IP65	IP65
caractéristiques assignées d'emploi	~ AC 15 ; A 300 (Ue = 240 V, Ie = 3 A) / --- DC 13 ; Q 300 (Ue = 250 V, Ie = 0,27 A)			
encombrement du corps L x P x H (mm)	40 x 36 x 72,5			
appareil complet (contact "O+F" bipolaire à action brusque)	XCK S141	XCK S131 ☉	XCK S139	XCK S149
appareil complet (contact "O+F" bipolaire décalé à action dépendante)	XCK S541	XCK S531 ☉	XCK S539	XCK S549
appareil complet (contact "O+O" simultané à action dépendante)			XCK S739	
corps (contact "O+F" bipolaire à action brusque)	ZCK S1 ☉	ZCK S1 ☉	ZCK S1 ☉	ZCK S1 ☉
corps (contact "O+F" bipolaire décalé à action dépendante)	ZCK S5 ☉	ZCK S5 ☉	ZCK S5 ☉	ZCK S5 ☉
tête associée complète	ZCK D41	ZCK D31 ☉	ZCK D39	ZCK D49
dispositif d'attaque seul	ZCK Y41	ZCK Y31 ☉	ZCK Y39	ZCK Y49
à tige				

à tige ronde Ø 6 mm en polyamide, L = 200 mm



endurance mécanique (millions de cycles de manœuvres)	20
vitesse d'attaque (m/s)	1
degré de protection	IP65
caractéristiques assignées d'emploi	~ AC 15 ; A 300 (Ue = 240 V, Ie = 3 A) / --- DC 13 ; Q 300 (Ue = 250 V, Ie = 0,27 A)
encombrement du corps L x P x H (mm)	40 x 36 x 72,5
appareil complet (contact "O+F" bipolaire à action brusque)	XCK S159
appareil complet (contact "O+F" bipolaire décalé à action dépendante)	XCK S559
corps (contact "O+F" bipolaire à action brusque)	ZCK S1 ☉
corps (contact "O+F" bipolaire décalé à action dépendante)	ZCK S5 ☉
tête associée complète	ZCK D59
dispositif d'attaque seul	ZCK Y59

+ infos

Autres modèles, sous-ensembles et accessoires

Interrupteurs en plastique à double isolation XCK-S

Caractéristiques générales

Environnement

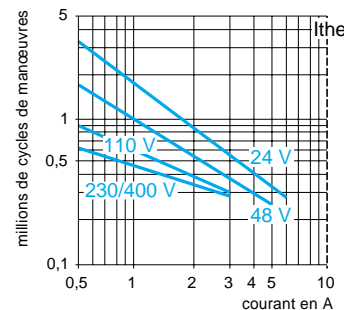
conformité aux normes	produits	IEC 947-5-1, IEC 337-1, EN 60 947-5-1, NF C 63-146, VDE 0660-200, UL 508, CSA C22-2 n° 14
	ensembles machines	IEC 204-1, EN 60 204-1, NF C 79-130
certifications de produits		en exécution normale : NEMKO FI 10 (4) A-400 V
traitement de protection		en exécution normale : "TC" et "TH"
température de l'air ambiant		pour fonctionnement : - 25...+ 70 °C. Pour stockage : - 40...+ 70 °C
tenue aux vibrations		25 gn (10...500 Hz) selon IEC 68-2-6
tenue aux chocs		50 gn (11 ms) selon IEC 68-2-27
protection contre les chocs électriques		classe II selon IEC 536 et NF C 20-030
degré de protection		IP 65 selon IEC 529 ; IP 653 selon NF C 20-010
fidélité		0,05 mm sur les points d'enclenchement
entrée de câble		selon modèle : entrée taraudée pour presse-étoupe 13. Entrée taraudée M20

Caractéristiques de l'élément de contact

caractéristiques assignées d'emploi	\sim AC-15 ; A300 (Ue = 240 V, Ie = 3 A) \equiv DC-13 ; Q300 (Ue = 250 V, Ie = 0,27 A) selon IEC 947-5-1 Annexe A, EN 60 947-5-1
tension assignée d'isolement	Ui = 500 V degré de pollution 3 selon IEC 947-1 et VDE 0110, groupe C selon NF C 20-040 Ui = 300 V selon UL 508, CSA C22-2 n° 14
tension assignée de tenue aux chocs	U imp = 6 kV selon IEC 947-1, IEC 664
positivité (selon modèle)	contact à manœuvre positive d'ouverture selon IEC 947-5-1 Chapitre 3, EN 60 947-5-1
résistance entre bornes	\leq 25 m Ω selon NF C 93-050 méthode A ou IEC 255-7 catégorie 3
protection contre les courts-circuits	cartouche fusible 10 A gG (gl)
raccordement	sur bornes à vis étriers. XES-P2151 et XES-P2141 capacité de serrage mini : 1 x 0,34 mm ² , maxi : 2 x 1,5 mm ² XEN-P21●1 capacité de serrage mini : 1 x 0,5 mm ² , maxi : 2 x 2,5 mm ² XES-P3021 capacité de serrage mini : 1 x 0,75 mm ² , maxi : 2 x 15 mm ²
vitesse d'attaque minimale	XES-P2151, XES-P2141, XES-P3021 : 0,001 m/minute, XEN-P21●1 : 0,001 m/seconde
durabilité électrique	selon IEC 947-5-1 annexe C. catégories d'emploi AC-15 et DC-13. fréquence maxi : 3600 cycles de manœuvres/heure. facteur de marche : 0,5

XES-P2151, XES-P2141

courant alternatif \sim 50/60 Hz
 \equiv circuit selfique



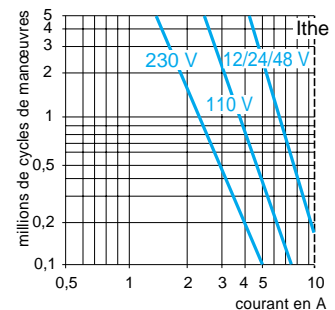
courant continu \equiv

puissances coupées pour 5 millions de cycles de manœuvres

tension (V)	24	48	120
\equiv (W)	10	7	4

pour **XES-P2151** en \sim ou \equiv , les contacts "O" et "F" sont chargés aux valeurs indiquées simultanément en polarité inversée

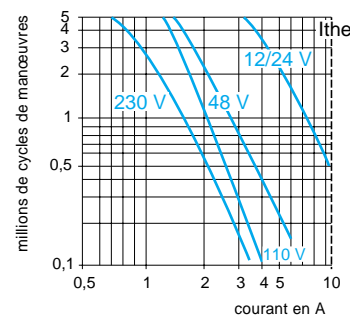
XEN-P21●1



puissances coupées pour 5 millions de cycles de manœuvres

tension (V)	24	48	120
\equiv (W)	13	9	7

XES-P3021



puissances coupées pour 5 millions de cycles de manœuvres

tension (V)	24	48	120
\equiv (W)	10	7	4

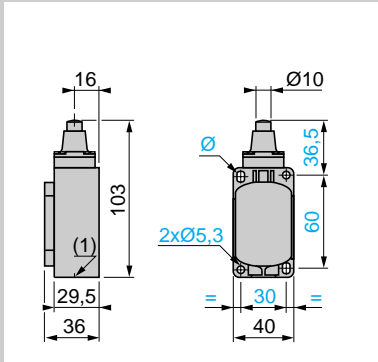
+ **infos**

Autres entrées de câbles

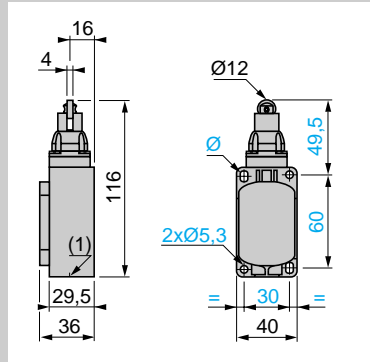
Interrupteurs en plastique à double isolation XCK-S

Encombrenements

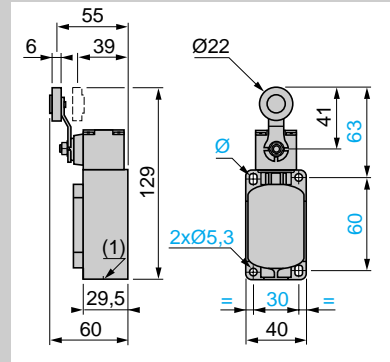
XCK-S101 / XCK-S501
ZCK-S● + ZCK-D01



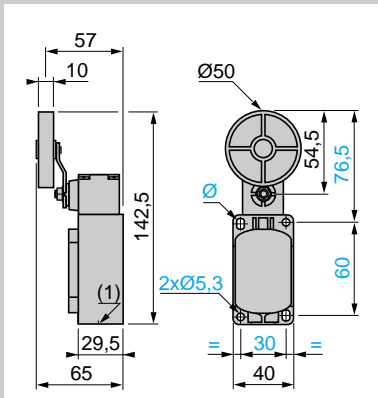
XCK-S102 / XCK-S502
ZCK-S● + ZCK-D02



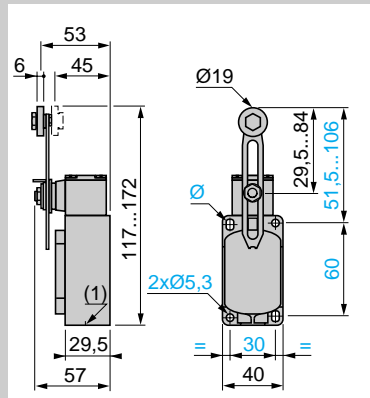
XCK-S131 / XCK-S531
ZCK-S● + ZCK-D31



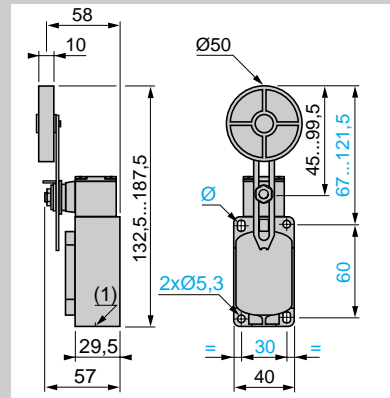
XCK-S139 / XCK-S539 / XCK-S739
ZCK-S● + ZCK-D39



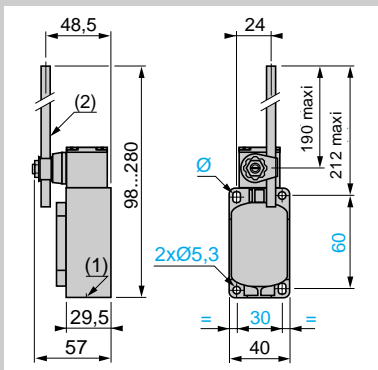
XCK-S141 / XCK-S541
ZCK-S● + ZCK-D41



XCK-S149 / XCK-S549
ZCK-S● + ZCK-D49



XCK-S159 / XCK-S559
ZCK-S● + ZCK-D59



(1) 1 trou taraudé pour presse-étoupe 13
(2) tige Ø 6 longueur 200 mm≤
Ø : 2 trous oblongs Ø 5,3 x 7,3