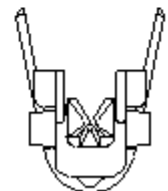
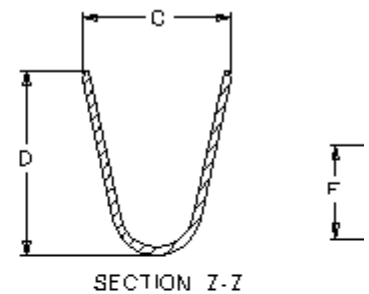
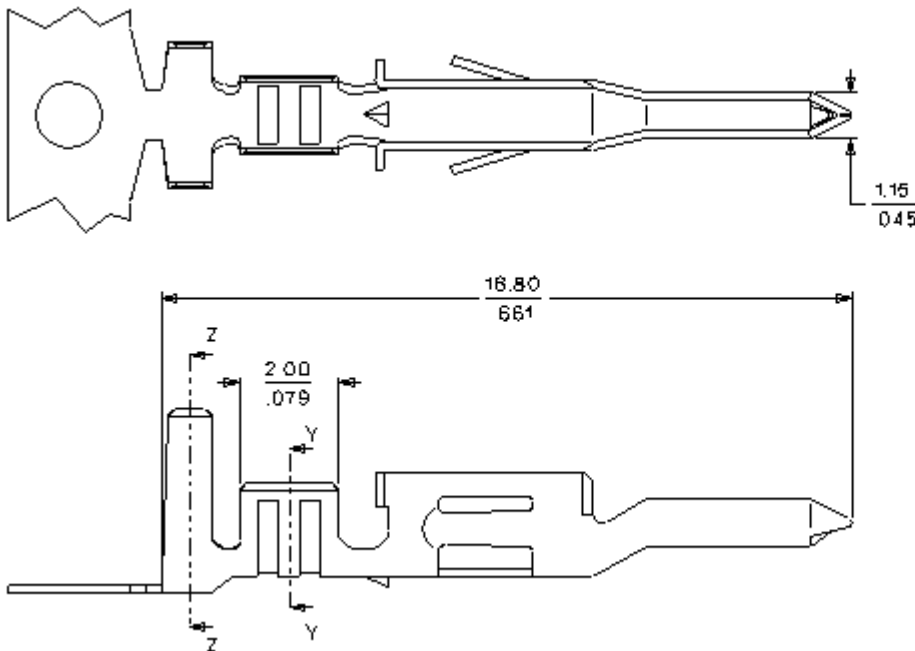
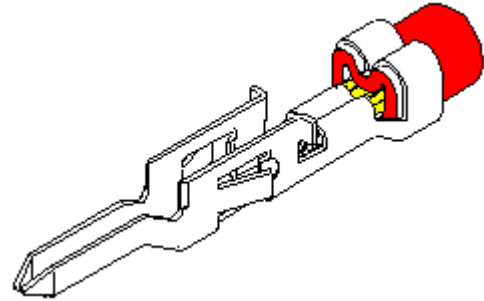


Part Number **44478-3112**

Nom du produit **Mini-Fit™**
Séries **44478**
Genre **Mâle**
Taille du fil (jauge) **16**
Emballage **Sac**
Recouvrement **Post-**
Traitement de surface du contact **Tin (Sn)**
Sous Revêtement **Nickel (Ni)**
Matière du contact **Alliage avec fort pourcentage de cuivre**
Diamètre de l'isolant max. **3.10mm (.122")**
Diamètre de l'isolant min. **1.80mm (.071")**
Dim. C **3.60mm (.142")**
Dim. D **4.50mm (.177")**
Dim. E **2.30mm (.091")**
Dim. F **2.70mm (.106")**
Page 990 du catalogue **K-54**
Séries et Version Marketing **5558**



Terminal/Housing Retention Force Comparison Data Table 44476/44478 Series

	Improved Design as of 01/01/02	Original Design prior to 01/01/02
Minimum Force	17.43 lbs.	9.77 lbs.
Maximum Force	20.45 lbs.	17.46 lbs.
Nominal Force	18.83 lbs.	13.10 lbs.

Mini-Fit, HCS Locking Tang Design Modification

