



**finder**<sup>®</sup>

SWITCH TO THE FUTURE

SÉRIE  
62

# Relais de puissance 16 A



Eclairage  
des routes et  
tunnels



Fours  
industriels



Brûleurs,  
chaudières et  
fours



Gestion et  
contrôle  
du réseau  
électrique



Machines  
outils



Armoires de  
contrôle



Disjoncteurs



Moteurs  
industriels





**Relais de puissance 16 A**

**Montage sur circuit imprimé**

- 2 ou 3 contacts inverseurs ou 2 ou 3 contacts NO (intervalle  $\geq 3$  mm)
- Bobine AC ou DC
- Isolement renforcé entre bobine et contacts selon EN 60335-1; distance dans l'air/lignes de fuite 6/8 mm
- Variante avec séparateur SELV entre bobine et contacts
- Variante matériau de contact sans Cadmium

\* Intervalle entre contacts  $\geq 3$  mm (EN 60730-1)  
 \*\* Avec le matériau de contact AgSnO<sub>2</sub> le courant maximum instantané admissible est de 120 A - 5 ms, sur le contact NO

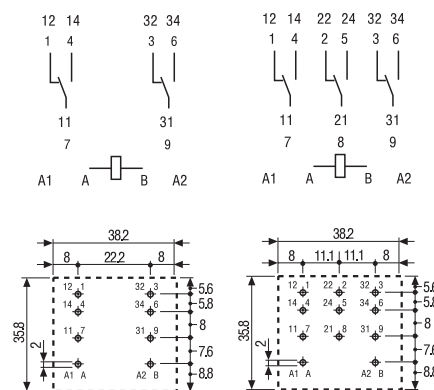
POUR UL HORSEPOWER ET PILOT DUTY RATINGS VOIR "Informations techniques générales" page V

Pour le schéma d'encombrement voir page 12

**62.22/62.23**



- 2 ou 3 inverseurs
- Montage sur circuit imprimé



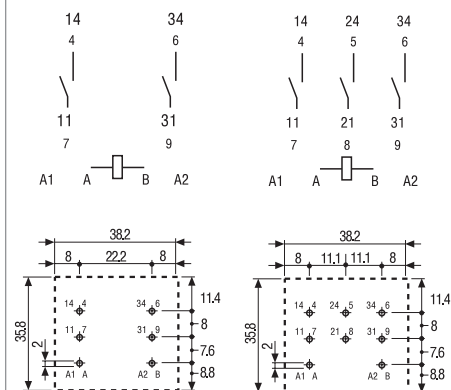
62.22  
Vue coté cuivre

62.23  
Vue coté cuivre

**62.22-0300/62.23-0300**



- 2 ou 3 NO (intervalle  $\geq 3$  mm)
- Montage sur circuit imprimé



62.22 - 0300  
Vue coté cuivre

62.23 - 0300  
Vue coté cuivre

**Caractéristiques des contacts**

Configuration des contacts	2 inverseurs	3 inverseurs	2 NO (intervalle, $\geq 3$ mm*)	2 NO (intervalle, $\geq 3$ mm*)
Courant nominal/Courant max. instantané A	16/30**		16/30**	
Tension nominale/Tension max. commutable V AC	250/400		250/400	
Charge nominale AC1 VA	4000		4000	
Charge nominale AC15 (230 V AC) VA	750		750	
Puissance moteur (230 V AC) kW	0.8/—	0.8/1.5	0.8/—	0.8/1.5
Pouvoir de coupure en DC1 : 30/110/220 V A	16/0.6/0.4		16/1.1/0.7	
Charge mini commutable mW (V/mA)	1000 (10/10)		1000 (10/10)	
Matériau des contacts standards	AgCdO		AgCdO	

**Caractéristiques de la bobine**

Tension d'alimentation V AC (50/60 Hz)	6 - 12 - 24 - 48 - 60 - 110 - 120 - 230 - 240 - 400			
nominale (U <sub>N</sub> ) V DC	6 - 12 - 24 - 48 - 60 - 110 - 125 - 220			
Puissance nominale AC/DC VA (50 Hz)/W	2.2/1.3		3/3	
Plage d'utilisation AC	(0.8...1.1)U <sub>N</sub>		(0.85...1.1)U <sub>N</sub>	
	(0.8...1.1)U <sub>N</sub>		(0.85...1.1)U <sub>N</sub>	
Tension de maintien AC/DC	0.8 U <sub>N</sub> / 0.6 U <sub>N</sub>		0.8 U <sub>N</sub> / 0.6 U <sub>N</sub>	
Tension de relâchement AC/DC	0.2 U <sub>N</sub> / 0.1 U <sub>N</sub>		0.2 U <sub>N</sub> / 0.1 U <sub>N</sub>	

**Caractéristiques générales**

Durée de vie mécanique AC/DC cycles	10 · 10 <sup>6</sup> /30 · 10 <sup>6</sup>	10 · 10 <sup>6</sup> /30 · 10 <sup>6</sup>
Durée de vie électrique à pleine charge AC1 cycles	100 · 10 <sup>3</sup>	100 · 10 <sup>3</sup>
Temps de réponse : excitation/désexcitation ms	11/4	15/3
Isolement entre bobine et contacts (1.2/50 $\mu$ s) kV	6	6
Rigidité diélectrique entre contacts ouverts V AC	1500	3000
Température ambiante °C	-40...+70	-40...+50
Catégorie de protection	RT I	RT I

**Homologations** (suivant les types)



**Relais de puissance 16 A****Embrochable sur support/Faston 187**

- Embrochable sur support (série 92) ou raccordement directement par Faston 187 (4.8x0.5 mm)
- 2 ou 3 contacts inverseurs ou 2 ou 3 contacts NO (intervalle  $\geq 3$  mm)
- Bobine AC ou DC
- UL Listing (pour la combinaison relais + support)
- LED, bouton test verrouillable et indicateur mécanique standard
- Isolement renforcé entre bobine et contacts selon EN 60335-1; distance dans l'air/lignes de fuite de 6/8 mm
- Variante avec séparateur SELV entre bobine et contacts
- Variante matériau de contact sans Cadmium
- Brevet Européen

\* Intervalle entre contacts  $\geq 3$  mm (EN 60730-1).  
 \*\* Avec le matériau de contact AgSnO<sub>2</sub> le courant maximum instantané admissible est de 120 A - 5 ms, sur le contact NO

POUR UL HORSEPOWER ET PILOT DUTY RATINGS VOIR  
 "Informations techniques générales" page V

Pour le schéma d'encombrement voir page 12

**Caractéristiques des contacts**

Configuration des contacts	2 inverseurs	3 inverseurs	2 NO intervalle $\geq 3$ mm*	3 NO intervalle $\geq 3$ mm*
Courant nominal/Courant max. instantané A	16/30**		16/30**	
Tension nominale/Tension max. commutable V AC	250/400		250/400	
Charge nominale AC1 VA	4000		4000	
Charge nominale AC15 (230 V AC) VA	750		750	
Puissance moteur (230/400 V AC) kW	0.8/—	0.8/1.5	0.8/—	0.8/1.5
Pouvoir de coupure en DC1 : 30/110/220 V A A	16/0.6/0.4		16/1.1/0.7	
Charge mini commutable mW (V/mA)	1000 (10/10)		1000 (10/10)	
Matériau des contacts standard	AgCdO		AgCdO	

**Caractéristiques de la bobine**

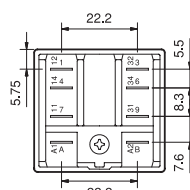
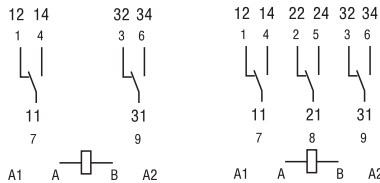
Tension d'alimentation nominale (U <sub>N</sub> ) V AC (50/60 Hz)	6 - 12 - 24 - 48 - 60 - 110 - 120 - 230 - 240 - 400			
V DC	6 - 12 - 24 - 48 - 60 - 110 - 125 - 220			
Puissance nominale AC/DC VA (50 Hz)/W	2.2/1.3		3/3	
Plage d'utilisation AC	(0.8...1.1)U <sub>N</sub>		(0.85...1.1)U <sub>N</sub>	
	(0.8...1.1)U <sub>N</sub>		(0.85...1.1)U <sub>N</sub>	
Tension de maintien AC/DC	0.8 U <sub>N</sub> / 0.6 U <sub>N</sub>		0.8 U <sub>N</sub> / 0.6 U <sub>N</sub>	
Tension de relâchement AC/DC	0.2 U <sub>N</sub> / 0.1 U <sub>N</sub>		0.2 U <sub>N</sub> / 0.1 U <sub>N</sub>	

**Caractéristiques générales**

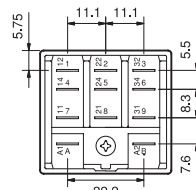
Durée de vie mécanique AC/DC cycles	10 · 10 <sup>6</sup> /30 · 10 <sup>6</sup>		10 · 10 <sup>6</sup> /30 · 10 <sup>6</sup>	
Durée de vie électrique à pleine charge AC1 cycles	100 · 10 <sup>3</sup>		100 · 10 <sup>3</sup>	
Temps de réponse : excitation/désexcitation ms	11/4		15/3	
Isolement entre bobine et contacts (1.2/50 μs) kV	6		6	
Rigidité diélectrique entre contacts ouverts V AC	1500		3000	
Température ambiante °C	-40...+70		-40...+50	
Catégorie de protection	RT I		RT I	

**Homologations** (suivant les types)**62.32/62.33**

- 2 ou 3 inverseurs
- Embrochable sur support, Faston 187



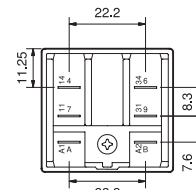
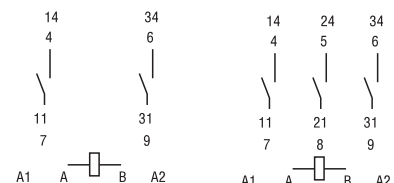
62.32



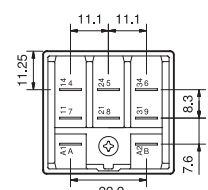
62.33

**62.32-0300/62.33-0300**

- 2 ou 3 NO (intervalle  $\geq 3$  mm)
- Embrochable sur support, Faston 187



62.32-0300



62.33-0300

**Relais de puissance 16 A**

**Montage sur panneau/Faston**

- Broches Faston 250 (6.3x0.8 mm) patte de fixation à l'arrière
- 2 ou 3 contacts inverseurs ou 2 ou 3 contacts NO (intervalle  $\geq 3$  mm)
- Bobine AC ou DC
- LED, bouton test verrouillable et indicateur mécanique standard
- Isolement renforcé entre bobine et contacts selon EN 60335-1; distance dans l'air/lignes de fuite de 6/8 mm
- Variante avec séparateur SELV entre bobine et contacts
- Variante matériau de contact sans Cadmium
- Brevet Européen

\* Intervalle entre contacts  $\geq 3$  mm (EN 60730-1)  
 \*\* Avec le matériau de contact AgSnO2 le courant maximum instantané admissible est de 120 A - 5 ms, sur le contact NO

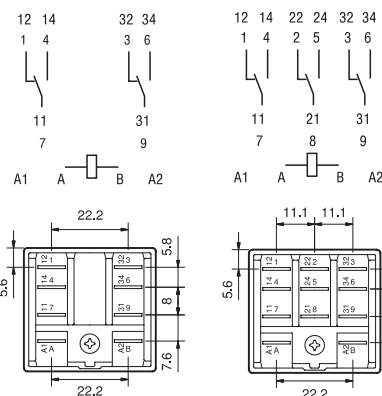
POUR UL HORSEPOWER ET PILOT DUTY RATINGS VOIR "Informations techniques générales" page V

Pour le schéma d'encombrement voir page 12

**62.82/62.83**



- 2 ou 3 inverseurs
- Montage sur panneau / Faston 250



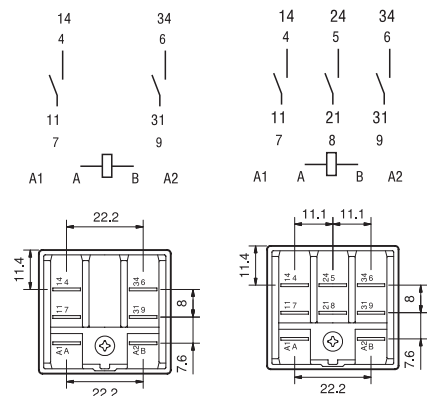
62.82

62.83

**62.82-0300/62.83-0300**



- 2 ou 3 NO (intervalle  $\geq 3$  mm)
- Montage sur panneau / Faston 250



62.82-0300

62.83-0300

**Caractéristiques des contacts**

Configuration des contacts	2 inverseurs	3 inverseurs	2 NO intervalle $\geq 3$ mm*	3 NO intervalle $\geq 3$ mm*
Courant nominal/Courant max. instantané A	16/30**		16/30**	
Tension nominale/Tension max. commutable V AC	250/400		250/400	
Charge nominale AC1 VA	4000		4000	
Charge nominale AC15 (230 V AC) VA	750		750	
Puissance moteur (230/400 V AC) kW	0.8/—	0.8/1.5	0.8/—	0.8/1.5
Pouvoir de coupure en DC1 : 30/110/220 V A A	16/0.6/0.4		16/1.1/0.7	
Charge mini commutable mW (V/mA)	1000 (10/10)		1000 (10/10)	
Matériau des contacts standard	AgCdO		AgCdO	

**Caractéristiques de la bobine**

Tension d'alimentation V AC (50/60 Hz)	6 - 12 - 24 - 48 - 60 - 110 - 120 - 230 - 240 - 400			
nominale (U <sub>N</sub> ) V DC	6 - 12 - 24 - 48 - 60 - 110 - 125 - 220			
Puissance nominale AC/DC VA (50 Hz)/W	2.2/1.3		3/3	
Plage d'utilisation AC	(0.8...1.1)U <sub>N</sub>		(0.85...1.1)U <sub>N</sub>	
	(0.8...1.1)U <sub>N</sub>		(0.85...1.1)U <sub>N</sub>	
Tension de maintien AC/DC	0.8 U <sub>N</sub> / 0.6 U <sub>N</sub>		0.8 U <sub>N</sub> / 0.6 U <sub>N</sub>	
Tension de relâchement AC/DC	0.2 U <sub>N</sub> / 0.1 U <sub>N</sub>		0.2 U <sub>N</sub> / 0.1 U <sub>N</sub>	

**Caractéristiques générales**

Durée de vie mécanique AC/DC cycles	10 · 10 <sup>6</sup> /30 · 10 <sup>6</sup>		10 · 10 <sup>6</sup> /30 · 10 <sup>6</sup>	
Durée de vie électrique à pleine charge AC1 cycles	100 · 10 <sup>3</sup>		100 · 10 <sup>3</sup>	
Temps de réponse : excitation/désexcitation ms	11/4		15/3	
Isolement entre bobine et contacts (1.2/50 $\mu$ s) kV	6		6	
Rigidité diélectrique entre contacts ouverts V AC	1500		3000	
Température ambiante °C	-40...+70		-40...+50	
Catégorie de protection	RT I		RT I	

**Homologations (suivant les types)**



**Relais de puissance à soufflage magnétique**  
**Embrochable sur support/Faston 187**

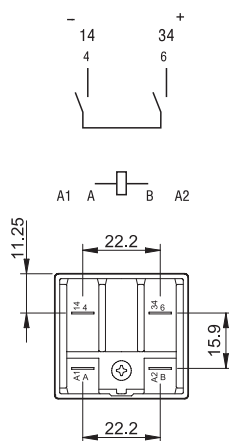
- Embrochable sur support (série 92) ou raccordement directement par Faston 187 (4.8x0.5 mm)
- 1 ou 2 contacts NO
- Pouvoir de coupure élevé avec des charges DC, résistives et inductives
- Bobine DC
- Isolement renforcé entre bobine et contacts selon EN 60335-1; distance dans l'air/lignes de fuite de 6/8 mm
- Variante matériau de contact sans Cadmium

**62.31-4800**

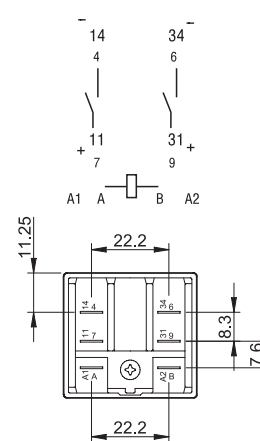

- 1 NO (double coupure, intervalle,  $\geq 4.2$  mm)
- Embrochable sur support, Faston 187

**62.32-4800**


- 2 NO (intervalle  $\geq 2.1$  mm)
- Embrochable sur support, Faston 187



62.31-4800



62.32-4800

\* Courant maximum instantané 120 A - 5 ms

Pour le schéma d'encombrement voir page 12

**Caractéristiques des contacts**

Configuration des contacts		1 NO double coupure, $\geq 4.2$ mm	2 NO, $\geq 2.1$ mm
Courant nominal/Courant max. instantané	A	16/30*	16/30*
Tension nominale/Tension max. commutable	V AC	250/400	250/400
Charge nominale en AC1	VA	4000	4000
Pouvoir de coupure en DC1 : 30/125/220 V	A	16/16/12	16/12/6
Pouvoir de coupure sur charge DC inductive (L/R = 40 ms) : 30/125/220 V	A	16/5/3	10/2/1.2
Charge mini commutable	mW (V/mA)	1000 (10/10)	1000 (10/10)
Matériau des contacts standard		AgSnO <sub>2</sub>	AgSnO <sub>2</sub>

**Caractéristiques de la bobine**

Tension d'alimentation nominale (U <sub>N</sub> )	V DC	6 - 12 - 24 - 48 - 60 - 110 - 125 - 220	
Puissance nominale DC	W	1.3	1.3
Plage d'utilisation	DC	(0.85...1.1)U <sub>N</sub>	(0.85...1.1)U <sub>N</sub>
Tension de maintien	DC	0.6 U <sub>N</sub>	0.6 U <sub>N</sub>
Tension de relâchement	DC	0.1 U <sub>N</sub>	0.1 U <sub>N</sub>

**Caractéristiques générales**

Durée de vie mécanique DC	cycles	10 · 10 <sup>6</sup>	10 · 10 <sup>6</sup>
Durée de vie électrique à pleine charge AC1	cycles	100 · 10 <sup>3</sup>	100 · 10 <sup>3</sup>
Temps de réponse : excitation/désexcitation	ms	16/5	16/5
Isolement entre bobine et contacts (1.2/50 μs)	kV	6	6
Rigidité diélectrique entre contacts ouverts	V AC	3000	2000
Température ambiante	°C	-40...+70	-40...+70
Catégorie de protection		RT I	RT I

Homologations (suivant les types)





## Codification

Exemple : série 62, relais de puissance + Faston 250 (6.3x0.8 mm) avec patte de fixation à l'arrière, 2 contacts NO, tension bobine 12 V DC.

6 2 . 8 2 . 9 . 0 1 2 . 0 3 0 0

A B C D

**Série**

**Type**

- 2 = Circuit imprimé
- 3 = Embrochable sur support
- 8 = Faston 250 (6.3x0.8 mm) avec patte de fixation à l'arrière

**Nb. de contacts**

- 1 = 1 contact double coupure
- 2 = 2 contacts
- 3 = 3 contacts

**Versión bobine**

- 8 = AC (50/60 Hz)
- 9 = DC

**Tension nominale bobine**

Voir caractéristiques de la bobine

**A: Matériaux contacts**

- 0 = Standard AgCdO
- 4 = AgSnO<sub>2</sub> (standard pour les versions 4800)

**B: Circuit contacts**

- 0 = Inverseurs
- 3 = NO (intervalle entre contacts ouverts ≥ 3 mm)
- 5 = Inverseurs avec séparateur SELV entre bobine et contacts
- 6 = NO (intervalle entre contacts ouverts ≥ 3 mm) avec séparateur SELV entre bobine et contacts
- 8 = NO (1 contact double coupure ou 2 contacts) avec soufflage magnétique

**D: Version spéciale**

- 0 = Standard
- 6 = Patte à l'arrière
- 9 = Type 62.82/83 sans patte à l'arrière

**C: Variante**

- 0 = Aucune
- 2 = Indicateur mécanique
- 3 = LED (AC)
- 4 = Bouton test + indicateur mécanique
- 5\* = Bouton test + LED (AC)
- 54\* = Bouton test + LED (AC) + indicateur mécanique
- 6\* = LED + diode (DC, + en A/A1)
- 7\* = Bouton test + LED + diode (DC, + en A/A1)
- 74\* = Bouton test + LED + diode (DC, + en A/A1) + indicateur mécanique

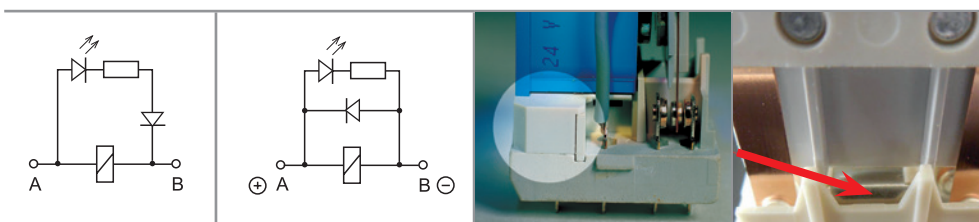
\* Option non disponible pour les tensions 220 V DC et 400 V AC

**Versions réalisables : uniquement les combinaisons indiquées sur la même ligne que le type.**

En **gras**, les versions préférentielles (disponibilité plus importante).

Type	Versión bobine	A	B	C	D
62.22/23	AC-DC	0-4	0-3-5-6	0	0
62.32/33	AC-DC	0-4	0-3-5-6	0	0-6
	AC-DC	0-4	0-5	2-4	0-6
	AC	0-4	0	2-3-4-5	0-6
	AC	0-4	0-3	3	0-6
	AC	0-4	0	54	/
	DC	0-4	0	4-6-7	0-6
	DC	0-4	0-3	6	0-6
62.31/32	DC	4	8	0	0
	DC	0-4	0-3	74	/
62.82/83	AC-DC	0-4	0-3-5-6	0	0-9
	AC-DC	0-4	0-5	2-4	0
	AC	0-4	0	2-3-4-5	0
	AC	0-4	0-3	3	0
	DC	0-4	0	4-6-7	0
	DC	0-4	0-3	6	0

### Description : variantes et versions spéciales



**C: Variantes 3, 5, 54**  
LED (AC)

**C: Variantes 6, 7, 74**  
LED + diode  
(DC, + en A/A1)

**B: Circuit contacts 5, 6**  
Séparateur SELV entre bobine et contacts

**B: Circuit contacts 8**  
Soufflage magnétique



### Bouton test verrouillable et indicateur mécanique (0040, 0050, 0054, 0070, 0074)

Il peut être utilisé de deux manières :

- 1) l'ergot de plastique (situé directement au-dessus du bouton test) reste intact. Dans ce cas, lorsqu'on appuie sur le bouton test, les contacts se ferment. Quand on relâche le bouton test, les contacts reviennent à leur position initiale.
- 2) l'ergot de plastique est rompu (au moyen d'un ustensile approprié). Dans ce cas lorsqu'on appuie sur le bouton test et que, en même temps, on lui donne un mouvement de rotation, les contacts restent bloqués en position fermée. Ils restent dans cette position jusqu'à ce que le bouton test soit remis dans sa position initiale.

Dans le 2 cas, veiller à ce que l'action sur le bouton test soit rapide et décisive.



## Caractéristiques générales

A

Isolement selon EN 61810-1							
		2 - 3 inverseurs	2 NO - 3 NO	1 NO*	2 NO*		
Tension nominale du réseau	V AC	230/400	230/400	230/400	230/400		
Tension nominale d'isolement	V AC	400	400	400	400		
Degré de pollution		3	3	3	3		
Isolement entre bobine et contacts							
Type d'isolation		Renforcée	Renforcée	Renforcée	Renforcée		
Catégorie de surtension		III	III	III	III		
Tension assignée de tenue aux chocs	kV (1.2/50 µs)	6	6	6	6		
Rigidité diélectrique	V AC	4000	4000	4000	4000		
Isolement entre contacts adjacents							
Type d'isolation		Principale	Principale	—	Principale		
Catégorie de surtension		III	III	—	III		
Tension assignée de tenue aux chocs	kV (1.2/50 µs)	4	4	—	4		
Rigidité diélectrique	V AC	2500	2500	—	2500		
Isolement entre contacts ouverts							
Type d'interruption		Micro-coupure de circuit	Coupure totale de circuit	Coupure totale de circuit	Coupure totale de circuit**		
Catégorie de surtension		—	III	III	II		
Tension assignée de tenue aux chocs	kV (1.2/50 µs)	—	4	4	2.5		
Rigidité diélectrique	V AC/kV (1.2/50 µs)	1500/2	3000/4	3000/4	2000/2.5		
Immunité aux perturbations conduites							
Burst (5...50)ns, 5 kHz, sur A1 - A2 selon EN 61000-4-4		niveau 4 (4 kV)					
Surge (1.2/50 µs) sur A1 - A2 (mode différentiel) selon EN 61000-4-5		niveau 4 (4 kV)					
Autres données							
Rebond à la fermeture des contacts : NO/NC	ms	1/5 (type inverseur)	3/— (type NO)	3/— (type NO)	3/— (type NO)		
Résistance aux vibrations (10...150)Hz : NO/NC	g	20/8					
Résistance aux chocs	g	15					
Puissance dissipée dans l'ambiance		<b>2 inverseurs</b>	<b>3 inverseurs</b>	<b>2 NO</b>	<b>3 NO</b>	<b>1 NO*</b>	<b>2 NO*</b>
à vide	W	1.3	1.3	3	3	1.3	1.3
à charge nominale	W	3.3	4.3	5	6	3	3.3
Distance de montage entre relais sur circuit imprimé	mm	≥ 5				—	

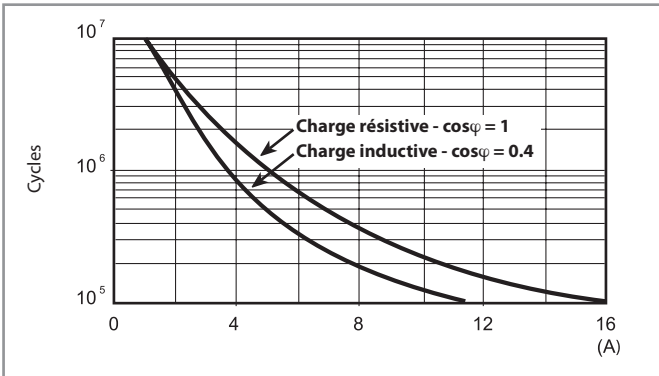
\* Version avec soufflage magnétique.

\*\* Uniquement dans les applications où il est autorisée une surtension de catégorie II.  
Dans les applications de catégorie de surtension III: Micro coupure.



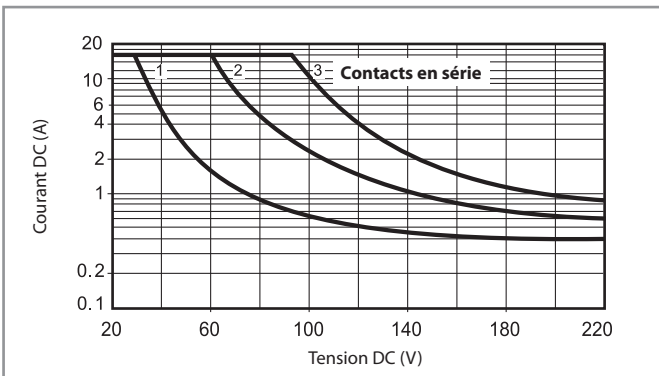
## Caractéristiques des contacts

F 62 - Durée de vie électrique (AC) en fonction de la charge



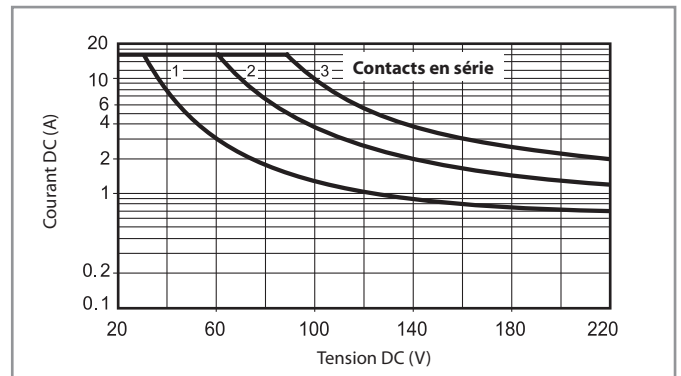
H 62 - Pouvoir de coupure maxi pour une charge en DC1

Type inverseur



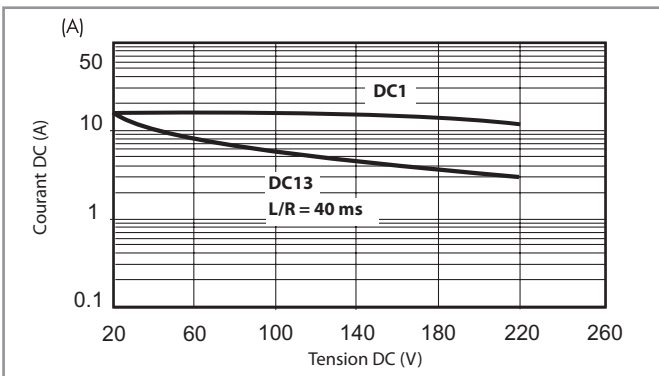
H 62 - Pouvoir de coupure maxi pour une charge en DC1

Type NO

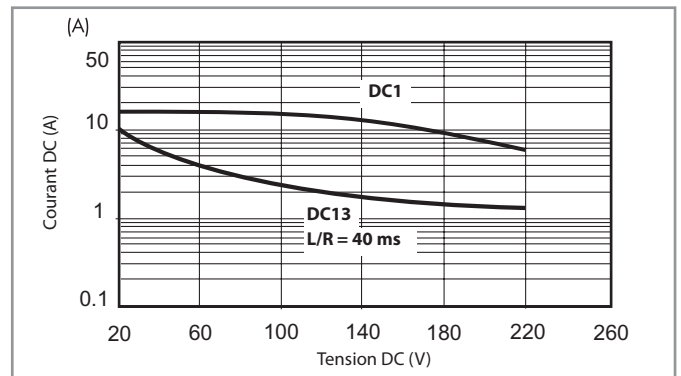


- La durée de vie électrique pour des charges résistives en DC1 ayant des valeurs de tension et de courant sous la courbe est  $\geq 100 \times 10^3$  cycles.
  - Pour les charges en DC13, le raccordement d'une diode polarité inverse en parallèle avec la charge permet d'obtenir une durée de vie électrique identique à celle obtenue avec une charge en DC1.
- Note : le temps de coupure de la charge sera augmenté.

H 62 - Pouvoir de coupure maximum avec charges en DC - 62.31.9.xxx.4800



H 62 - Pouvoir de coupure maximum avec charges en DC - 62.32.9.xxx.4800



- La durée de vie électrique pour des charges résistives en DC1 (ou DC13 avec diode en parallèle de la charge), ayant des valeurs de tension et de courant sous la courbe est  $\geq 100 \times 10^3$  cycles.
- Pour les charges en DC13, sans diode montée en antiparallèle avec la charge, la durée de vie électrique moyenne est  $\geq 80 \times 10^3$  cycles.

## Caractéristiques de la bobine

## Données version DC

Tension nominale $U_N$ V	Code bobine	Plage de fonctionnement		Résistance R $\Omega$	I nominale absorbée I à $U_N$ mA
		$U_{min}$ V	$U_{max}$ V		
6	9.006	4.8	6.6	28	214
12	9.012	9.6	13.2	110	109
24	9.024	19.2	26.4	445	54
48	9.048	38.4	52.8	1770	27
60	9.060	48	66	2760	21.7
110	9.110	88	121	9420	11.7
125	9.125	100	138	12000	10.4
220	9.220	176	242	37300	5.8

## Données version AC

Tension nominale $U_N$ V	Code bobine	Plage de fonctionnement		Résistance R $\Omega$	I nominale absorbée I à $U_N$ (50Hz) mA
		$U_{min}$ V	$U_{max}$ V		
6	8.006	4.8	6.6	4.6	367
12	8.012	9.6	13.2	19	183
24	8.024	19.2	26.4	74	90
48	8.048	38.4	52.8	290	47
60	8.060	48	66	450	37
110	8.110	88	121	1600	20
120	8.120	96	132	1940	18.6
230	8.230	184	253	7250	10.5
240	8.240	192	264	8500	9.2
400	8.400	320	440	19800	6

Données version DC - NO, intervalle  $\geq 3$  mm

Tension nominale $U_N$ V	Code bobine	Plage de fonctionnement		Résistance R $\Omega$	I nominale absorbée I à $U_N$ mA
		$U_{min}$ V	$U_{max}$ V		
6	9.006	5.1	6.6	12	500
12	9.012	10.2	13.2	48	250
24	9.024	20.4	26.4	192	125
48	9.048	40.8	52.8	770	63
60	9.060	51	66	1200	50
110	9.110	93.5	121	4200	26
125	9.125	106	138	5200	24
220	9.220	187	242	17600	12.5

Données version AC - NO, intervalle  $\geq 3$  mm

Tension nominale $U_N$ V	Code bobine	Plage de fonctionnement		Résistance R $\Omega$	I nominale absorbée I à $U_N$ (50Hz) mA
		$U_{min}$ V	$U_{max}$ V		
6	8.006	5.1	6.6	4	540
12	8.012	10.2	13.2	14	275
24	8.024	20.4	26.4	62	130
48	8.048	40.8	52.8	220	70
60	8.060	51	66	348	55
110	8.110	93.5	121	1200	30
120	8.120	106	137	1350	24
230	8.230	196	253	5000	14
240	8.240	204	264	6300	12.5
400	8.400	340	440	14700	7.8

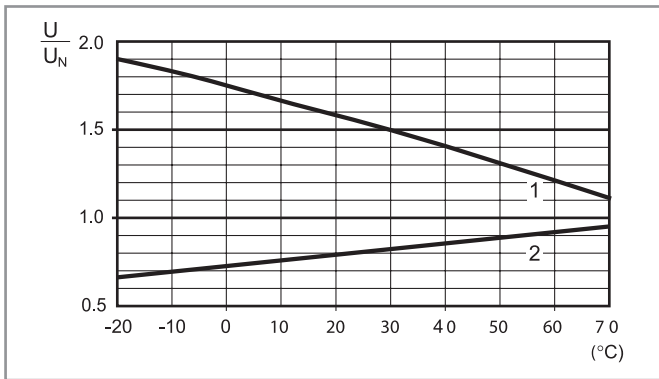
Données version DC avec soufflage magnétique NO, intervalle  $\geq 2.1$  mm ou  $\geq 4.2$  mm

Tension nominale $U_N$ V	Code bobine	Plage de fonctionnement		Résistance R $\Omega$	I nominale absorbée I à $U_N$ mA
		$U_{min}$ V	$U_{max}$ V		
6	9.006	5.1	6.6	28	214
12	9.012	10.2	13.2	110	109
24	9.024	20.4	26.4	445	54
48	9.048	40.8	52.8	1770	27
60	9.060	51	66	2760	21.7
110	9.110	93.5	121	9420	11.7
125	9.125	106	138	12000	10.4
220	9.220	154*	242	37300	5.8

\*Version spéciale avec avec  $U_{min} = 70\% U_N$

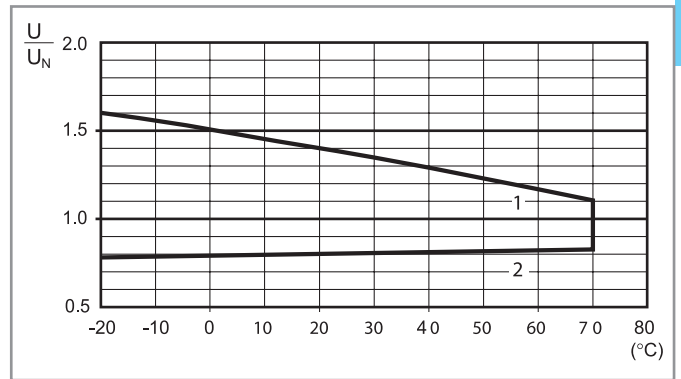
## Caractéristiques de la bobine

**R 62 - Plage de fonctionnement bobine DC en fonction de la température ambiante - Type inverseur**



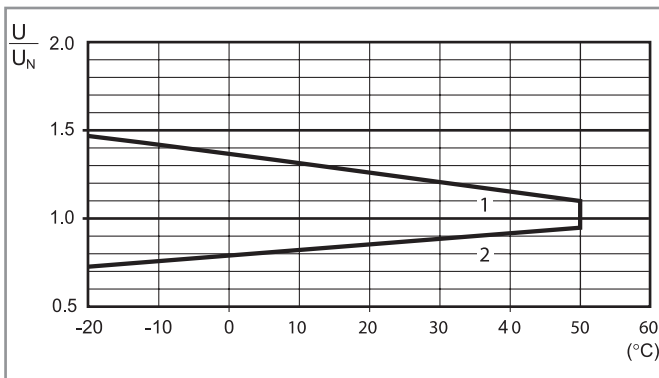
- 1 - Tension max admissible sur la bobine.
- 2 - Tension mini de fonctionnement avec la bobine à température ambiante.

**R 62 - Plage de fonctionnement bobine AC en fonction de la température ambiante - Type inverseur**



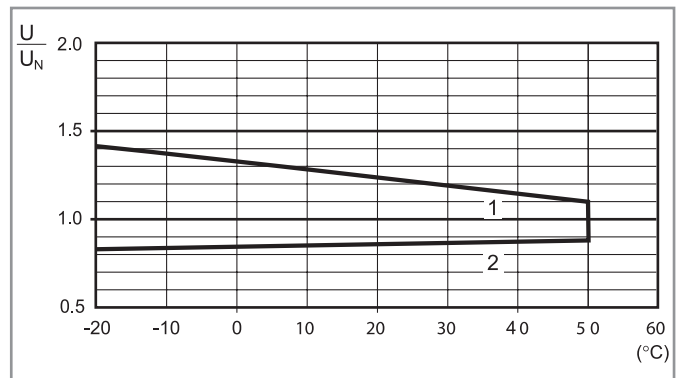
- 1 - Tension max admissible sur la bobine.
- 2 - Tension mini de fonctionnement avec la bobine à température ambiante.

**R 62 - Plage de fonctionnement bobine DC en fonction de la température ambiante - Type NO**



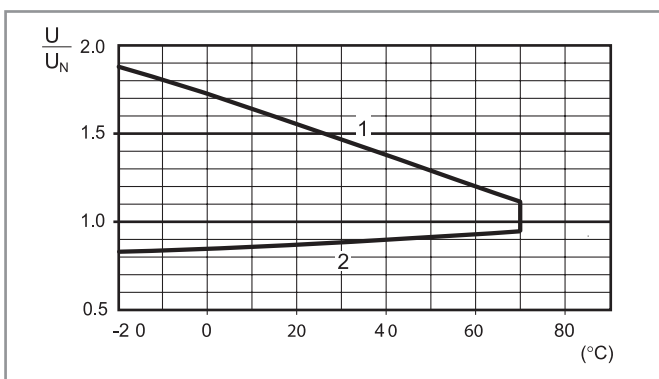
- 3 - Tension max admissible sur la bobine.
- 4 - Tension mini de fonctionnement avec la bobine à température ambiante.

**R 62 - Plage de fonctionnement bobine AC en fonction de la température ambiante - Type NO**



- 1 - Tension max admissible sur la bobine.
- 2 - Tension mini de fonctionnement avec la bobine à température ambiante.

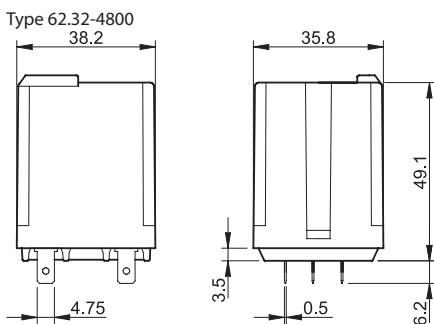
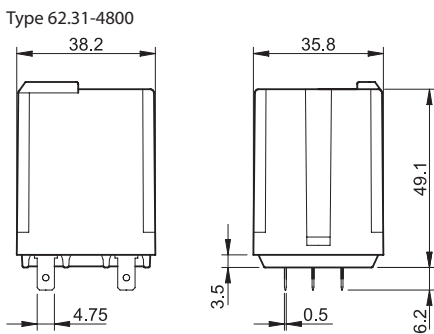
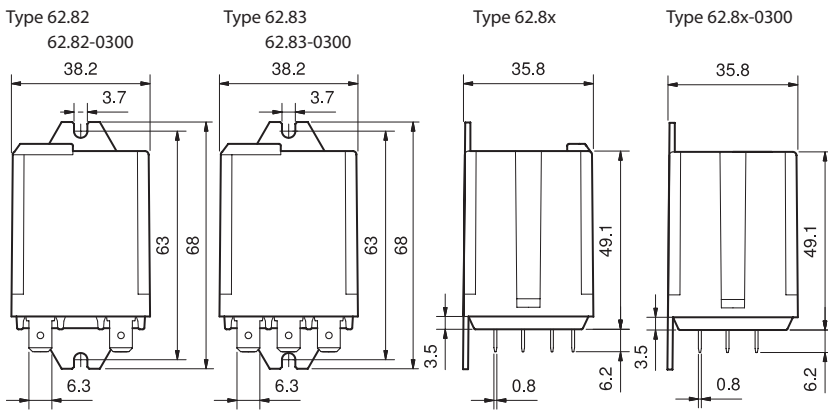
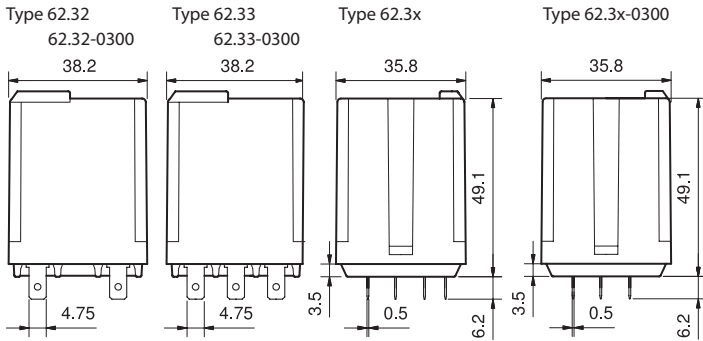
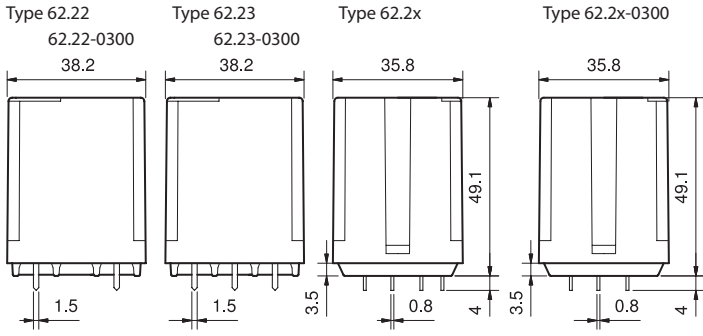
**R 62 - Plage de fonctionnement bobine DC en fonction de la température ambiante - Type NO, versions avec soufflage magnétique**



- 1 - Tension max admissible sur la bobine.
- 2 - Tension mini de fonctionnement avec la bobine à température ambiante.

Schémas d'encombrement

A



Accessoires

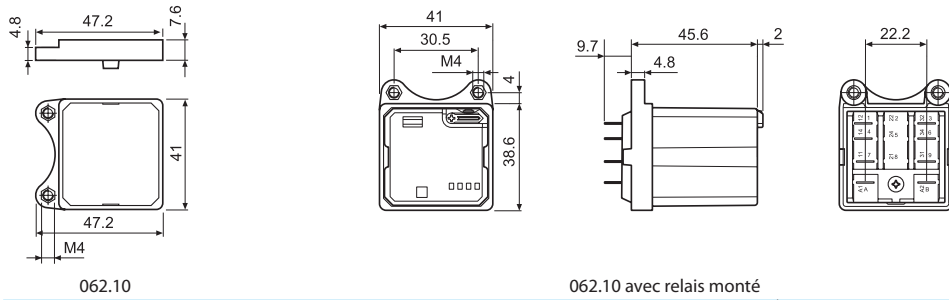


062.10



062.10 avec relais monté

**Adaptateur pour fixation par vis M4, pour relais 62.3x et 62.8x.xxxx.xxx9** | 062.10

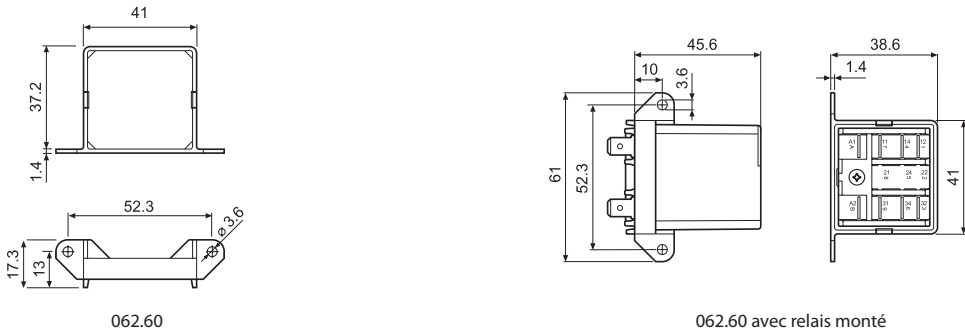


062.60



062.60 avec relais monté

**Adaptateur avec patte à l'arrière, pour relais 62.3x et 62.8x.xxxx.xxx9** | 062.60

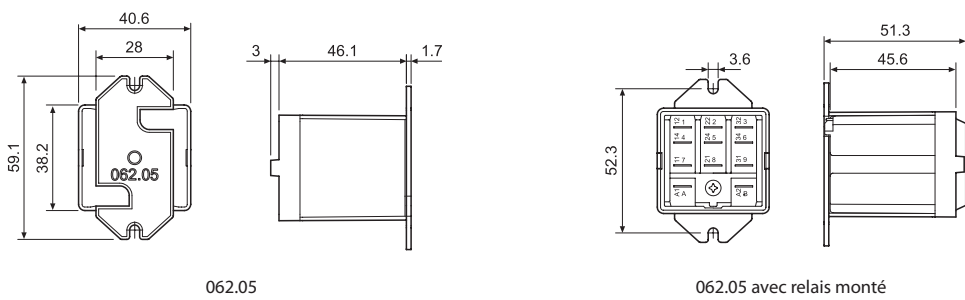


062.05



062.05 avec relais monté

**Adaptateur avec patte sur le dessus, pour relais 62.3x et 62.8x.xxxx.xxx9** | 062.05

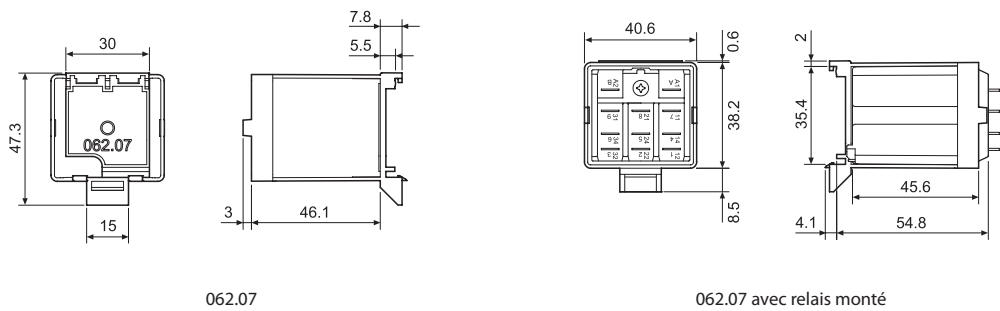


062.07



062.07 avec relais monté

**Adaptateur rail 35 mm (EN 60715) sur le dessus, pour relais 62.3x et 62.8x.xxxx.xxx9** | 062.07

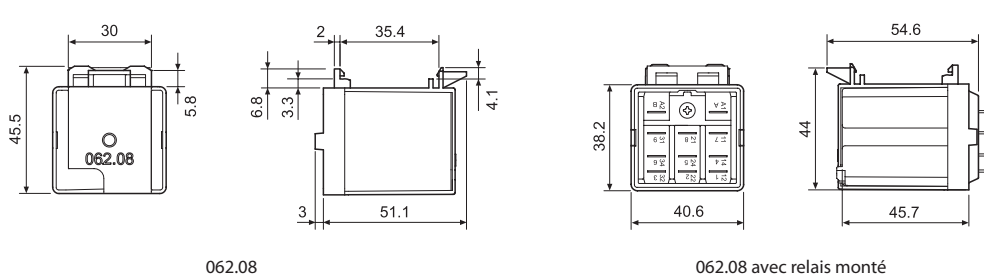


062.08



062.08 avec relais monté

**Adaptateur rail 35 mm (EN 60715) à l'arrière, pour relais 62.3x et 62.8x.xxxx.xxx9** | 062.08



060.48

**Plaque d'étiquettes d'identification, pour relais série 62, plastique, 48 unités, 6 x 12 mm, pour imprimante à transfert thermique CEMBRE** | 060.48

A

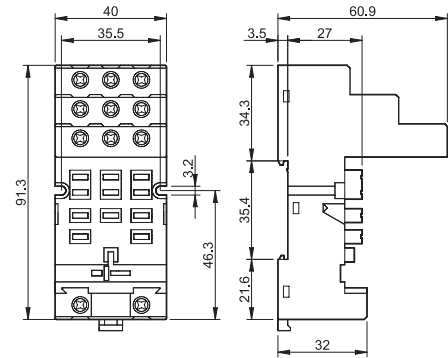
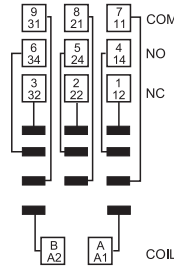
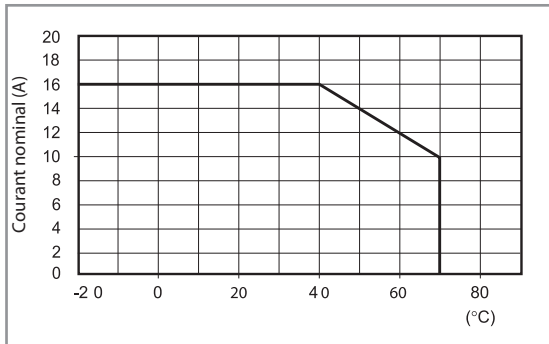


92.03

Homologations  
(suivant les types) :

<b>Support avec bornes à cage, montage sur panneau ou sur rail 35 mm (EN 60715)</b>	<b>92.03 Bleu</b>	<b>92.03.0 Noir</b>	
Type de relais	62.31, 62.32, 62.33		
<b>Accessoires</b>			
Etrier métallique de maintien	092.71		
Etiquette d'identification	092.00.2		
Modules (voir tableau ci-dessous)	99.02		
Modules de temporisation (voir tableau ci-dessous)	86.00, 86.30		
<b>Caractéristiques générales</b>			
Valeurs nominales	16 A - 250 V		
Rigidité diélectrique	6 kV (1.2/50 μs) entre bobine et contacts		
Indice de protection	IP 20		
Température ambiante	°C -40...+70 (voir diagramme L92)		
Couple de serrage	Nm	0.8	
Longueur de câble à dénuder	mm	10	
Capacité de connexion des bornes pour support 92.03	fil rigide	fil souple	
	mm <sup>2</sup>	1 x 10 / 2 x 4	1 x 6 / 2 x 4
	AWG	1 x 8 / 2 x 12	1 x 10 / 2 x 12

## L 92 - Courant nominal en fonction de la température ambiante



86.00



86.30



99.02

Homologations  
(suivant les types) :Les modules DC avec  
polarité inverse (+A2)  
sur demande.

## Modules de temporisation série 86

Multitension : (12...240)V AC/DC;	
Multifonction : AI, DI, SW, BE, CE, DE, EE, FE; (0.05 s...100 h)	86.00.0.240.0000
(12...24)V AC/DC; Bi-fonction : AI, DI; (0.05 s...100 h)	86.30.0.024.0000
(110...125)V AC; Bi-fonction : AI, DI; (0.05 s...100 h)	86.30.8.120.0000
(230...240)V AC; Bi-fonction : AI, DI; (0.05 s...100 h)	86.30.8.240.0000

Homologations

(suivant les types) :

## Modules de signalisation et protection CEM type 99.02 pour support 92.03

Diode (+A1, polarité standard)	(6...220)V DC	99.02.3.000.00
LED	(6...24)V DC/AC	99.02.0.024.59
LED	(28...60)V DC/AC	99.02.0.060.59
LED	(110...240)V DC/AC	99.02.0.230.59
LED + Diode (+A1, polarité standard)	(6...24)V DC	99.02.9.024.99
LED + Diode (+A1, polarité standard)	(28...60)V DC	99.02.9.060.99
LED + Diode (+A1, polarité standard)	(110...220)V DC	99.02.9.220.99
LED + Varistor	(6...24)V DC/AC	99.02.0.024.98
LED + Varistor	(28...60)V DC/AC	99.02.0.060.98
LED + Varistor	(110...240)V DC/AC	99.02.0.230.98
Circuit RC	(6...24)V DC/AC	99.02.0.024.09
Circuit RC	(28...60)V DC/AC	99.02.0.060.09
Circuit RC	(110...240)V DC/AC	99.02.0.230.09
Antirémanance	(110...240)V AC	99.02.8.230.07

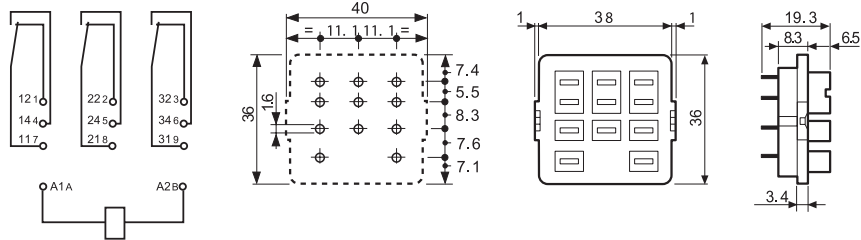


**92.13**  
Homologations  
(suivant les types) :



Support pour circuit imprimé	92.13 Bleu	92.13.0 Noir
Type de relais	62.31, 62.32, 62.33	
<b>Accessoires</b>		
Etrier métallique de maintien	092.54	
<b>Caractéristiques générales</b>		
Valeurs nominales	10 A - 250 V	
Rigidité diélectrique	2.5 kV AC	
Température ambiante	°C -40...+70	

A



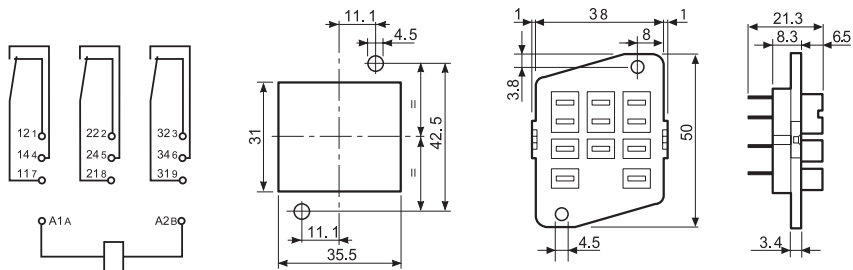
L'ensemble monté 62.3x + 92.13 a une hauteur de 63.3mm



**92.33**  
Homologations  
(suivant les types) :



Support à souder fixation par vis M3	92.33 Bleu
Type de relais	62.31, 62.32, 62.33
<b>Accessoires</b>	
Etrier métallique de maintien	092.54
<b>Caractéristiques générales</b>	
Valeurs nominales	10 A - 250 V
Rigidité diélectrique	2.5 kV AC
Température ambiante	°C -40...+70



### Code pour le conditionnement

Identification du conditionnement et des étriers de maintien par les trois dernières lettres.

Exemple :



A Emballage standard

SM Etrier métallique

Sans étrier



