

### (b) Description

The MSR16R/T will compare the switched inputs at S13-S14 and S23-S24. In the event of a disparity between the inputs, the unit will lock out the outputs to the OFF state. Normal operation can only be resumed after both inputs are open and then closed synchronously. When in manual reset mode, a reset button connected to X1-X2 must be pressed to reset.

### Beschreibung

Das Relais MSR16 R/T vergleicht die Schalteingänge an S13-S14 und S23-S24. Bei einer erfaßten Diskrepanz zwischen den Eingängen, sperrt das Gerät die Ausgänge durch Versetzung in den AUS-Zustand. Der normale Betrieb kann erst wiederaufgenommen werden, nachdem beide Eingänge geöffnet sind, und dann synchron geschlossen werden. In manuellem Rückstellungsmodus muß ein an X1-X2 angeschlossener Rückstellungstaster zur Rückstellung betätigt werden.

### Description

Le MSR16R/T compare les entrées commutées aux points S13-S14 et S23-S24. En cas de disparité entre les entrées, le dispositif bloque les sorties hors circuit (OFF) et le fonctionnement normal ne peut être rétabli que lorsque les deux entrées sont ouvertes puis fermées de façon synchronisée. En mode de réarmement manuel, on doit appuyer sur un bouton de réarmement branché sur X1-X2.

## (c) Installation Instructions Einbauanleitung Notice D'installation

### RETAIN THESE INSTRUCTIONS

Installation must be in accordance with the following steps and must be carried out by suitably competent personnel.

This device is intended to be part of the safety related control system of a machine. Before installation, a risk assessment should be performed to determine whether the specifications of this device are suitable for all foreseeable operational and environmental characteristics of the machine to which it is to be fitted.

At regular intervals during the life of the machine check whether the characteristics foreseen remain valid.

Guardmaster cannot accept responsibility for a failure of this device if the procedures given in this sheet are not implemented or if it is used outside the recommended specifications in this sheet.

Exposure to shock and/or vibration in excess of those stated in IEC 68 part: 2-6/7 should be prevented.

Adherence to the recommended inspection and maintenance instructions forms part of the warranty.

### DIESE ANLEITUNG AUFBEWAHREN

Die Installation muß unter Einhaltung der nachstehend beschriebenen Schritte, und durch geeignetes, fachlich qualifiziertes Personal erfolgen.

Diese Vorrichtung ist als Teil des sicherheitsrelevanten Kontrollsystems einer Maschine beabsichtigt. Vor der Installation sollte eine Risikobewertung zur Festlegung dessen erfolgen, ob die Spezifikationen dieser Vorrichtung für alle vorhersehbaren betrieblichen und umweltbezogenen Eigenschaften der jeweiligen Maschine geeignet sind, an der sie installiert werden soll.

Zu regelmäßigen Abständen während der Lebensdauer der Maschine ist zu überprüfen, ob die vorhergesehenen Eigenschaften weiterhin gültig sind. Guardmaster kann keinerlei Verantwortung für ein Versagen dieser Vorrichtung übernehmen, wenn die in diesem Schriftblatt gegebenen Verfahrensweisen nicht implementiert wurden, oder wenn sie außerhalb der auf diesem Schriftblatt empfohlenen Spezifikationen verwendet wird. Eine Aussetzung an Stoßbelastungen und/oder Vibrationen, die überhalb den in IEC 68, Teil 2-6/7 angegebenen Werten liegen, sollte verhindert werden.

Die Einhaltung der empfohlenen Inspektions- und Wartungsvorschriften formt Teil der Garantie.

### CONSERVEZ CES INSTRUCTIONS

L'installation doit être effectuée conformément aux instructions suivantes, par des membres qualifiés du personnel.

Ce dispositif est étudié pour être incorporé dans le système de contrôle pour la sécurité d'une machine. Avant l'installation, on doit effectuer une évaluation des risques pour déterminer si les spécifications de ce dispositif sont appropriées pour toutes les caractéristiques de service et du milieu d'utilisation prévues pour la machine sur laquelle il sera monté.

Vérifier, à des échéances régulières au cours de la vie de la machine, que les caractéristiques prévues sont toujours valables. Guardmaster décline toute responsabilité pour les défaillances de cet appareil si les procédures décrites dans la présente notice ne sont pas appliquées ou si l'appareil est utilisé hors des spécifications recommandées dans cette même notice.

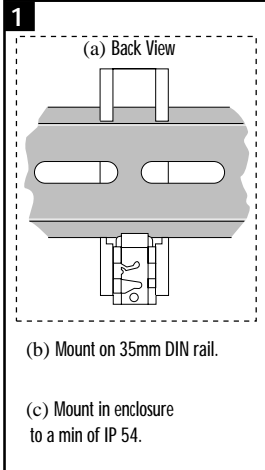
Eviter toute exposition à des chocs et/ou des vibrations supérieurs à ceux qui sont spécifiés dans la norme CEI 68 part. 1-6/7.

Le respect des instructions relatives à l'inspection, au contrôle et à l'entretien de cet appareil rentre dans l'application de la garantie.

### Deutsch / Français

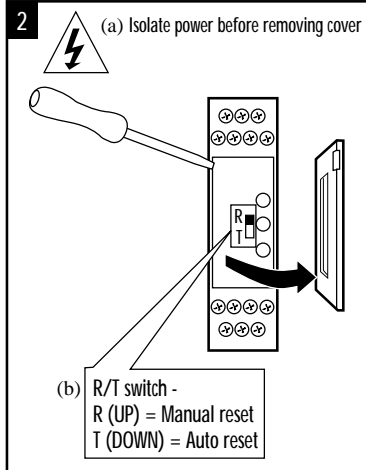
#### 1

- (a) Rückansicht / *Vue de l'arrière*
- (b) Auf 35 mm DIN-Schiene montieren / *Montage sur rail DIN de 35 mm*
- (c) In Einbaugeschäube nach mind. IP 54 montieren / *Monter dans un coffret conforme au minimum à la norme IP 54*



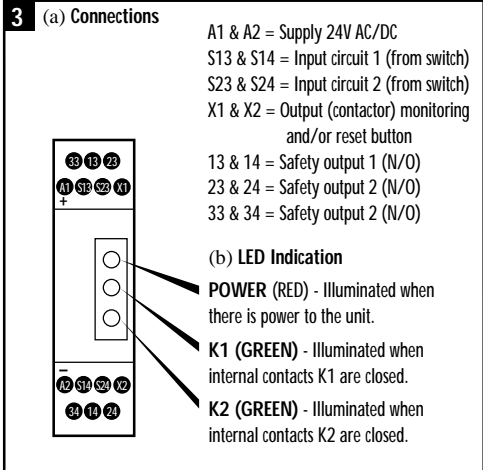
#### 2

- (a) Vor Abnehmen der Abdeckung Spannung abschalten / *Couper l'alimentation avant d'enlever le couvercle*
- (b) R/T-Schalter -  
R (OBEN) = manuelle Rückstellung  
T (UNTEN) = automatische Rückstellung / *Interrupteur R/T*  
R (en haut) - réarmement manuel  
T (en bas) - réarmement automatique



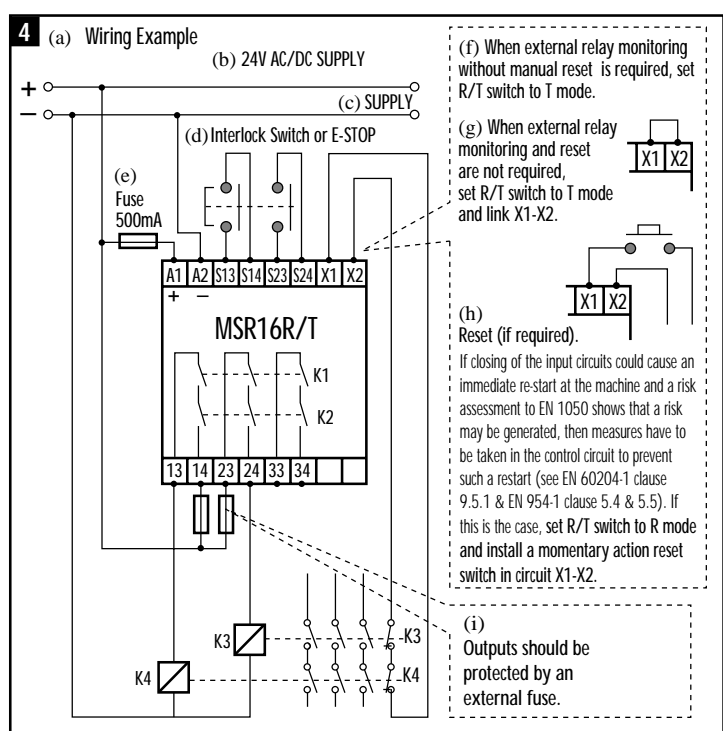
#### 3

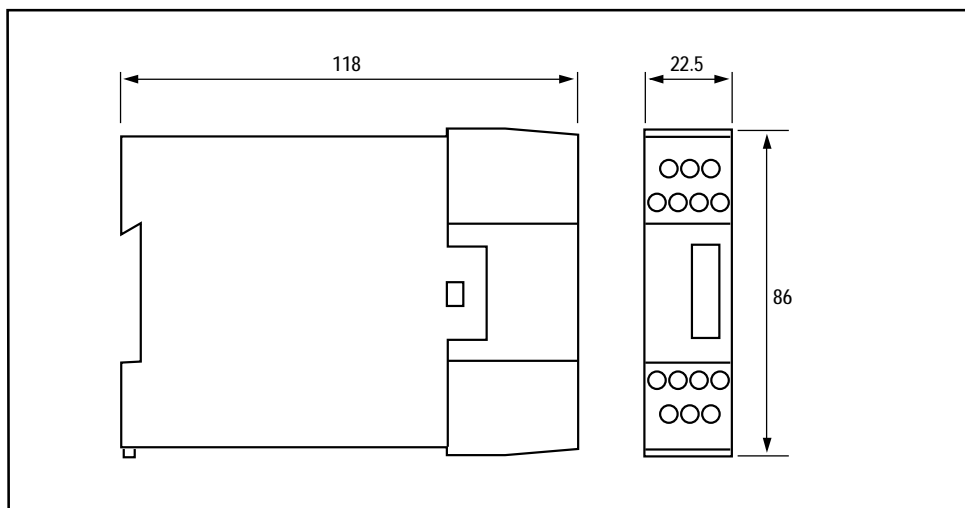
- (a) Anschlüsse:  
A1, A2 = Spannungsversorgung 24 V AC/DC  
S13, S14 = Eingangskreis 1 (vom Schalter)  
S23, S24 = Eingangskreis 2 (vom Schalter)  
X1, X2 = Ausgangs-/Schützüberwachung und/oder Rückstellungstaster  
13, 14 = Schutzausgang 1 (Ruhekontakt)  
23, 24 = Schutzausgang 2 (Ruhekontakt)  
31, 32 = Schutzausgang 2 (Ruhekontakt) / *Connexions*  
A1 et A2 = alimentation 24V c.a./c.c.  
S13 et S14 = circuit d'entrée 1 (depuis l'interrupteur)  
S23 et S24 = circuit d'entrée 2 (depuis l'interrupteur)  
X1 et X2 = bouton de contrôle (contacteur) de sortie et/ou de réarmement  
13 et 14 = sortie de sécurité 1 (N/O)  
23 et 24 = sortie de sécurité 2 (N/O)  
33 et 34 = sortie de sécurité 2 (N/O)
- (b) LED Anzeigen:  
POWER (ROT) - leuchtet, wenn am Gerät Spannung anliegt.  
K1 (GRÜN) - leuchtet, wenn interne Kontakte K1 geschlossen sind.  
K2 (GRÜN) - leuchtet, wenn interne Kontakte K2 geschlossen sind / *Voyants*  
POWER (rouge): allumé lorsque l'appareil est sous tension  
K1 (vert): allumé lorsque les contacts internes K1 sont fermés  
K2 (vert): allumé lorsque les contacts internes K2 sont fermés



#### 4

- (a) Verkabelungsbeispiel / *Exemple de câblage*
- (b) 24 V AC/DC SPANNUNGSVERSORGUNG / *Alimentation 24V AC/DC.*
- (c) EINSPEISUNG / *Alimentation*
- (d) Sicherheitsschalter oder NOT-AUS / *Interrupteur de verrouillage ou butée E*
- (e) Sicherung 500 mA / *Fusible 500 mA*
- (f) Bei benötigter externer Relaisüberwachung ohne manuelle Rückstellung, den internen R/T-Schalter auf Funktionsmodus 'T' stellen / *Lorsqu'un contrôle à relais extérieur sans réarmement manuel a été spécifié, placer l'interrupteur R/T en mode T.*
- (g) Werden externe Relaisüberwachung und Rückstellung nicht benötigt, den R/T-Schalter auf 'R' stellen, und X1, X2 überbrücken / *Lorsque le contrôle à relais extérieur et le réarmement ne sont pas spécifiés, placer l'interrupteur R/T en mode R et relier X1 et X2.*
- (h) Rückstellung (falls benötigt)  
Falls das Schließen der Eingangskreise einen sofortigen Wiederanlauf der Maschine verursachen sollte, und eine Risikobewertung nach EN 1050 zeigt, daß dadurch ein Risiko entstehen könnte, müssen im Steuerkreis Maßnahmen zur Verhinderung eines solchen Wiederanlaufs einbezogen werden (siehe EN 60204-1, Punkt 9.5.1 und EN 954-1, Punkt 5.4 und 5.5). Wenn dies der Fall ist, den R/T-Schalter auf Funktionsmodus 'R' stellen, und in Schaltkreis X1-X2 einen Schnell-Rückstellungstaster installieren / *Réarmement (s'il est spécifié)*  
*Si la fermeture des circuits d'entrée risque de déclencher un redémarrage immédiat à la machine et qu'une évaluation du risque effectuée conformément à la norme EN 1050 indique que ceci pourrait engendrer un risque, on doit effectuer des mesures dans le circuit de commande afin d'empêcher ce redémarrage (voir EN 60204-1 art. 9.5.1 et EN954 art. 5.4 et 5.5). Dans ce cas, placer l'interrupteur R/T en mode R et installer un interrupteur de réarmement à action momentanée dans le circuit X1-X2.*
- (i) Die Ausgänge sind durch eine externe Sicherung zu schützen / *Les circuits doivent être protégés par un fusible externe.*





(d) Technical Specifications	
Conforming to standards	EN60204-1, EN954-1
Power supply	24V AC/DC (fuse externally)
Power consumption	<4VA
X1-X2 contactor monitoring loop	N/C contactor loop or monitored reset
Safety inputs	2 x N/C switches
Internal switch	R/T selectable
Relay outputs	3N/O TUV approved
Utilisation cat.	AC15 6A / 250VAC / 1800W at COSØ=1 DC13 6A / 30VDC / 180W
Min. switched current/voltage	10mA / 10V
Max. output fuse	8A quick acting
Indication	LED 1 Red = Power ON LED 2 Green = Output 1 Closed LED 3 Green = Outut 2 Closed
Max. drop out time	90ms
Impulse withstand voltage	2500V
Operating temperature	-10°C to +55°C
Contamination level	III
Humidity	90% RH at +50°C
Degree of enclosure protection	IP40 DIN 0470
Terminal isolation	IP20 DIN 0470
Max. conductor size	1 x 2.52mm stranded wire with sleeve to DIN 46228, 1 x 4mm <sup>2</sup> solid wire
Terminals	Plus-minus screws M3.5 Box terminal with wire protection
Weight	230g
Material and colour	Polycarbonate, red
Housing	14 way D=118 H=86 W=22.5
Installation group	C in accordance with VDE 0110
Fixing details	35mm DIN rail
NOTE: The safety contacts of the Guardmaster switches are described as normally closed (N/C) i.e. with the guard closed, actuator in place and the machine able to be started.	

Technische Daten	
Normative Auslegung entsprechend:	EN 60204-1, EN 954-1
Leistungsversorgung	24 V AC/DC (extern zu sichern)
Leistungsaufnahme	< 4 VA
X1-X2 Schutz-Überwachungsschleife	Schütz-Schließerschleife oder überwachte Rückstellung
Schutzzeigänge	2 Öffnungsschalter
Interner Schalter	R/T (Rückstellung), wählbar
Relaisausgänge	3 Schließer, TÜV-Zulassung
Anwendungsklasse	AC15 6A / 250 V AC / 1800 W bei cosØ=1 DC13 6A / 30 V DC / 180 W
Min. Schaltstrom/Schaltspannung	10 mA / 10 V
Max. Ausgangssicherung	8 A Flinksicherung
Anzeigen	LED 1 Rot = Strom EIN LED 2 Grün = Ausgang 1 geschlossen LED 3 Grün = Ausgang 2 geschlossen
Max. Abfallverzögerung	90 ms
Bemessungs-Stoßspannung	2500 V
Betriebstemperatur	-10°C bis +55°C
Kontaminationsklasse	III
Feuchtigkeit	90% RF bei +50°C
Gehäuse-Schutzklasse	IP 40, DIN 0470
Klemmenisolierung	IP 20, DIN 0470
Max. Leitergröße	1 x 2,5 mm <sup>2</sup> , verseiltes Kabel mit Ummantelung gemäß DIN 46228, 1 x 4 mm <sup>2</sup> Einzelleiter
Klemmen	Plus-minus-Schrauben M 3,5 Kastenklemmen mit Kabelschutz
Gewicht	230 g
Material und Farbgebung	PC, rot
Gehäuse	14 Anschlüsse, T=118, H=86, B=22,5
Installationsklasse	C gemäß VDE 0110
Montage	auf 35 mm DIN-Schiene
ANMERKUNG: Die Schutzkontakte der Guardmaster-Schalter werden als Ruhekontakte beschrieben, d.h. bei geschlossener Schutztür, Betätiger in Position, und startbereiter Maschine.	

Specifications Techniques	
Conforme aux normes suivantes	EN 60204-1, EN954-1
Alimentation	24V AC/DC. (fusible extérieur)
Puissance consommée	< 4A
Circuit de contrôle du contacteur X1-X2	Circuit de contacteur n/c ou réarmement contrôlé
Entrées de sécurité	2 N/F
Commutateur interne	R/T (à sélection)
Sorties de relais	3 N/O homol. TUV
Catégorie d'utilisation	AC15 6A / 250 V c.a. / 1800W à cosØ DC13 6A / 30 V c.c. / 180W
Fusible - courant nominal maximum	8 A action rapide
Indication	Voyant 1 Rouge = Sous tension Voyant 2 Vert = Sortie 1 fermée Voyant 3 Vert = Sortie 2 fermée
Temps d'arrêt maxi:	90 msec
Tension de régime de l'impulsion	2500 V
Température de service	-10°C à +55°C
Niveau de contamination	III
Humidité	90% h.r. à +50°C
Degré de protection du boîtier	IP40 DIN 0470
Isolation des bornes	IP20 DIN 0470
Dimensions maxi des conducteurs	1 x 2,5 mm <sup>2</sup> toronné avec gaine dénudée conf. DIN 46228, 1 fil unique de 4 mm <sup>2</sup>
Bornes	Vis + / - M3.5
Poids	Boîte à bornes avec protection des fils 230 grammes.
Matériau et couleur	polycarbonate, rouge
Boîtier	14 voies Prof.x h. l. = 118 x 86 x 22,5 mm
Groupe d'installation	C conf. VDE0110
Fixation	Rail DIN de 35 mm
REMARQUE: les contacts de sécurité des interrupteurs Guardmaster sont décrits comme étant normalement fermés (N/F); autrement dit, avec porte de protection fermée, émetteur en place et machine en mesure de démarrer.	

(e) USE	BETRIEB	UTILISATION
---------	---------	-------------

The MSR16R/T checks for single faults of dual channel safety circuits when the switching devices such as guard interlocks and E-Stops are operated. For E-Stops (& interlocks infrequently used) a weekly operational check of these switches should be carried out as part of the regular inspection program.

**Fault detection characteristics**

Single fault	Circuit condition	Checked at...
Open circuit	Switch closed	immediately.
Closed circuit	Switch closed	at next opening of the guard.
Open circuit	Switch open	at next closing of the guard.
Closed circuit	Switch open	immediately.

Das Relais MSR16R/T dient zur Überwachung einzelner Fehler in zweikanaligen Schutzschaltkreisen, wenn Schaltvorrichtungen wie Schutztür-Sicherheitsschalter und NOT-AUS-Vorrichtungen betätigt werden. Für NOT-AUS-Vorrichtungen (und selten benutzte Sicherheitsschalter) ist eine wöchentliche Funktionsprüfung als Teil des regelmäßigen Wartungsprogramms durchzuführen.

**Eigenschaften der Fehlererfassung**

Einzelner Fehler	Schaltkreiszustand	Erfassung:
Kreisunterbrechung	Schalter geschlossen	sofort
Ruhestromkreis	Schalter geschlossen	beim nächsten Öffnen der Schutztür
Kreisunterbrechung	Schalter geöffnet	beim nächsten Schließen der Schutztür
Ruhestromkreis	Schalter geöffnet	sofort.

Le MSR16R/T vérifie la présence de défauts uniques dans les circuits de sécurité à deux voies lorsque les dispositifs de commutation, par exemple les verrouillages de protection et les butées E (E-stop), sont actionnés. Pour les butées E (et dispositifs de verrouillage rarement utilisés), un contrôle de fonctionnement hebdomadaire doit être effectué dans le cadre du programme d'entretien normal.

**Caractéristiques de détection des défauts**

Défaut unique	Etat du circuit	Contrôle effectué...
Circuit ouvert	Interrupteur fermé	immédiatement
Circuit fermé	Interrupteur fermé	à l'ouverture suivante de la porte
Circuit ouvert	Interrupteur ouvert	à la fermeture suivante de la porte
Circuit fermé	Interrupteur ouvert	immédiatement

(f) INSPECTION & MAINTENANCE	INSPEKTION UND WARTUNG	INSPECTION ET ENTRETIEN
------------------------------	------------------------	-------------------------

At least every 6 months

Isolate all power! Check for correct terminal connections and check wiring for signs of damage. Check the unit locks out when a single fault occurs by placing a link across S13 & S14. Ensure all interlocked guards are closed. Reinstale power to the MSR16R/T, press the reset button (if fitted) and open one interlocked guard door (or operate E-Stop). Check that the MSR16R/T locks out. Remove the link and repeat the test across S23 & S24. If there are multiple devices monitored by the Minotaur, repeat these tests for each device in turn. During tests check LED's are operating correctly.

Mindestens alle 6 Monate

Sämtliche Spannungsversorgungen abschalten! Auf korrekte Klemmenanschlüsse und Anzeichen von Kabelschäden überprüfen. Die Sperrfunktion des Gerätes bei Auftreten eines einzelnen Fehlers durch Überbrückung von S13 und S14 überprüfen. Sicherstellen, daß alle sicherheitsverriegelten Schutztüren geschlossen sind. Die Spannungsversorgung an das MSR16R/T erneut aufschalten, den Rückstellungstaster (falls vorhanden) betätigen, und eine sicherheitsverriegelte Schutztür öffnen (oder NOT-AUS betätigen). Die Sperrfunktion des MSR16T/R überprüfen. Die Kontaktbrücke entfernen, und den Test an den Anschlüssen S23 und S24 wiederholen. Falls mehrere Schaltvorrichtungen vom Minotaur überwacht werden, diesen Test für jede Vorrichtung einzeln wiederholen. Während der Tests auf die korrekte Funktion der LED-Anzeigen achten.

Au minimum tous les 6 mois

Coupez l'alimentation! Vérifier que les bornes sont connectées correctement ainsi que l'état du câblage. Vérifier que l'appareil se bloque au moindre défaut en couplant S13 et S14. Vérifier que toutes les portes interverrouillées sont fermées. Remettre le MSR16 R/T sous tension, appuyer sur le bouton de réarmement (le cas échéant) puis ouvrir une porte interverrouillée (ou actionner la butée E). Vérifier que le MSR16R/T se bloque. Enlever le coupleur et répéter le test sur S23 et S24. Si le Minotaur assure le contrôle de dispositifs multiples, répéter ces tests pour chaque dispositif à tour de rôle. Au cours des tests, vérifier que les voyants fonctionnent correctement.

(g) REPAIR	REPARATUR	REPARATION
------------	-----------	------------

In the event of a problem contact Guardmaster Ltd. If there is any malfunction or damage, no attempts should be made to repair it. The unit should be replaced before machine operation is allowed. If appropriate, return the unit to Guardmaster. DO NOT DISMANTLE THE UNIT.

Bei eventuell auftretenden Problemen bitte mit Guardmaster GmbH Kontakt aufnehmen. Falls Fehlfunktionen oder Schäden auftreten, keine Versuche zur Reparatur unternehmen. Das Gerät muß vor erneuter Inbetriebnahme der Maschine ausgetauscht werden. Das Gerät ggf. an Guardmaster zurücksenden. DAS GERÄT NIEMALS ZERLEGEN!

En cas de problème, contacter Guardmaster Ltd. En cas de défaillance ou au moindre endommagement, on ne doit jamais essayer d'effectuer la réparation soi-même. Avant de pouvoir utiliser la machine, l'appareil doit être remonté. Le cas échéant, renvoyer l'appareil à Guardmaster. NE JAMAIS DEMONTER L'APPAREIL

(h) TROUBLESHOOTING	FEHLERSUCHE	CONSEIL EN CAS DE PANNIE
---------------------	-------------	--------------------------

Symptom	LED Status Power K1 K2	Cause
Output contacts fail to close	OFF OFF OFF	Fault on power supply to Minotaur or, voltage overload - external fuse blown or, short circuit between input circuits - external fuse blown.
Output contacts fail to close	ON ON OFF	Fault on input circuit
Output contacts fail to close	ON OFF ON	Fault on input circuit
Output contacts fail to close	ON OFF OFF	Fault on output, output monitoring or input circuits.
If an internal fault to the Minotaur is suspected please contact Guardmaster Ltd. Do not dismantle the unit.		

Symptom	LED Status Power K1 K2	Ursache
Ausgangskontakte schließen nicht	AUS AUS AUS	Fehler an Spannungsversorgung zum Minotaur oder Spannungsüberlastung - externe Sicherung zerstört, oder Kurzschluß zwischen Eingangskreisen - externe Sicherung zerstört
Ausgangskontakte schließen nicht	EIN EIN AUS	Fehler am Eingangskreis
Ausgangskontakte schließen nicht	EIN AUS EIN	Fehler am Eingangskreis
Ausgangskontakte schließen nicht	EIN AUS AUS	Fehler am Ausgangskreis, Ausgangs-Überwachungskreis oder Eingangskreis
Falls ein interner Fehler vermutet wird, bitte mit GUARDMASTER Kontakt aufnehmen. Gerät niemals auseinandernehmen.		

Symptôme	Diode Power	K1	K2	Cause
Les contacts de sortie ne se ferment pas	Eteint	Eteint	Eteint	Défaut sur l'alim. du Minotaur; surtension - fusible externe sauté, ou court-circuit entre les circuits d'entrée - fusible externe sauté
Les contacts de sortie ne se ferment pas	Allumé	Allumé	Eteint	Défaut sur le circuit d'entrée
Les contacts de sortie ne se ferment pas	Allumé	Eteint	Allumé	Défaut sur le circuit d'entrée
Les contacts de sortie ne se ferment pas	Allumé	Eteint	Eteint	Défaut sur les circuits de sortie, de contrôle de la sortie ou d'entrée
Si l'on soupçonne la présence d'un défaut interne sur le Minotaur, on doit contacter Guardmaster Eurl. Ne jamais démonter l'appareil.				



ISO 9001:1994  
Certificate No. FM 21701

**Guardmaster Ltd.**

Hindley Green Ind. Est. Wigan, England WN2 4HR  
Tel: 01942 255166 (Int: +441942 255166)  
Fax: 01942 523259 (Int: +44 1942 523259)  
E-mail: [general@guardmaster.co.uk](mailto:general@guardmaster.co.uk)  
[www.guardmaster.co.uk](http://www.guardmaster.co.uk)

**Guardmaster Sicherheitstechnik GMBH.**

Am Stadion 15, 42897 Remscheid, Germany  
Telefon: (02191) 96850 Telefax: (02191) 968520

**Guardmaster Eurl**


Parc d'entreprises EUROCAP/COURTIMMO  
Bâtiment H1, 62231 COQUELLES  
Téléphone: 03 21 00 73 74  
Télécopie: 03 21 00 12 34  
E-mail: [directinfo@guardmaster.fr](mailto:directinfo@guardmaster.fr)  
Site internet: <http://www.guardmaster.fr>

**CE Declaration of Conformity / Konformitätserklärung / Déclaration de conformité <sup>(i)</sup>**

This is to declare that the Guardmaster Minotaur MSR16R/T conforms with the Essential Health & Safety Requirements (EHSR's) of the European Machinery Directive (98/37/EC), the relevant requirements of the Low Voltage Directive (73/23/EEC as amended by 93/68 EEC) and the essential protection requirements of the EMC Directive (89/336/EEC as amended by 92/31 EEC).

Signed for Guardmaster Ltd  
S. F. Mitchell  
Managing Director

*S.F. Mitchell*

 PART OF THE E.J.A. ENGINEERING GROUP

Drp No: 23856 / Issue No: 0